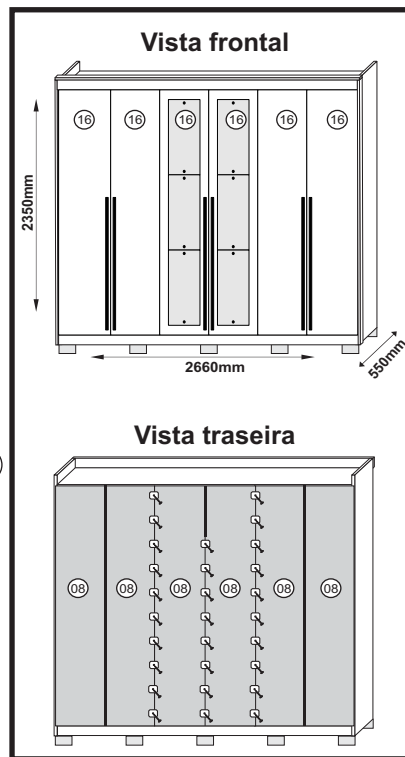
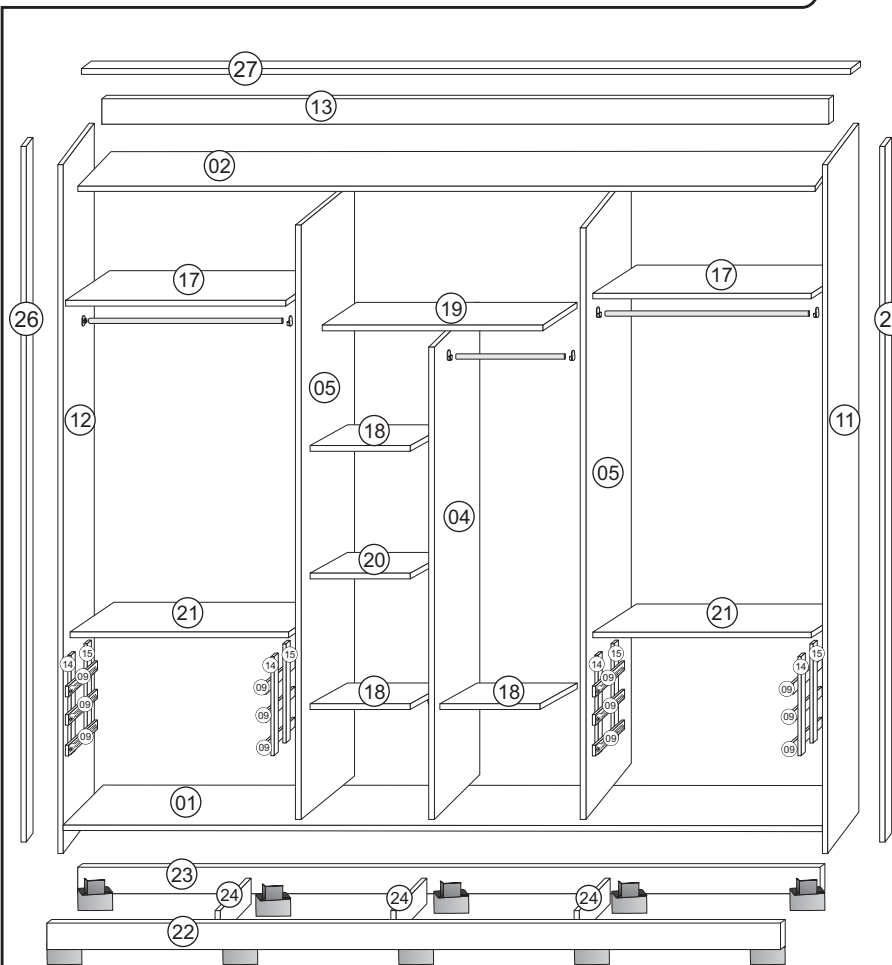


GUARDA-ROUPA

6 portas
6 gavetas

EB2666-50 Branco
EB2666-96 Freijó/Baunilha
EB2666-98 Freijó/Carbano



Kit de Acessório

A	Cavilha		40	K	Prego 10x10		200
B	Cantoneira 16mm		27	M	Junção de fundo		40
D	Corrediça extra 350mm		06	N15	Puxador MDF 1150mm		06
E85	Cabideiro 850mm		02	O	Sache de cola 20g		02
E41	Cabideiro 413mm		01	PH	Perfil H 2062mm		02
G	Dobradiça Slow Motion		24	PI	Perfil I 432mm		01
I1	Parafuso 3,5x12 (cantoneiras, sup. cabides e correções)		102	S	Suporte oblongo		06
I4	Parafuso 5,0x40 (estrutural)		46	V	Suporte de prateleira		12
I10	Parafuso 3,5x35 (gavetas e vista superior)		33	X1	Tapa furo 5mm (portas)		18
I8	Minifix		06	X2	Tapa furo 6mm		08
I13	Parafuso flangeado 3,5x14 (pés)		40	I11	Parafuso 3,5x25mm (pontelete, puxador e vista lateral)		42
I12	Parafuso cabeça de panela 4,0x12 (dobradiças)		144	I3	Parafuso 3,5x30mm (distanciador)		24
IE	Parafuso 3,5x14 (espelho)		12	S919	Suporte de espelho		12
				W1	Pé Plástico		10

ATENÇÃO

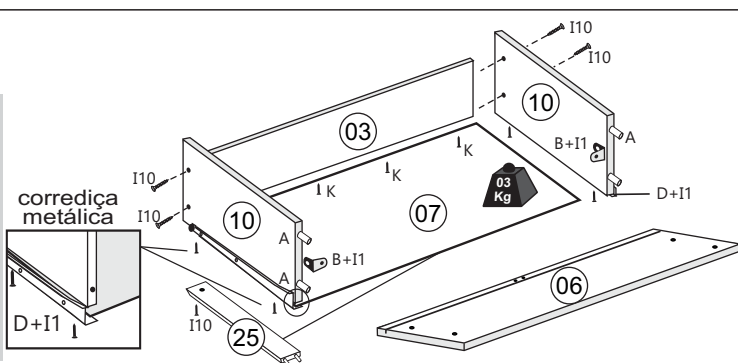
Ao realizar solicitações de Assistência Técnica, favor seguir as orientações abaixo:
1º - Informar o MODELO do Roupeiro (Ex.: EB2666-50) / 2º - Informar o CÓDIGO da Peça (Ex.: 14314) / 3º - Informar o CÓDIGO do Revest. (Ex.: 100) / As solicitações de peças deverão ser encaminhado via email: assistencia@araplac.com.br

Legenda de Peças

Peça	Descrição	Medida (mm)	Qtde.	Código da PEÇA	CÓD.DO REV. DA PEÇA			Mat. Prima
					Branco	Freijó/Baunilha	Freijó/Carbano	
01	Base rodapé	2601x530x15	01	14314	100	1988	1988	MDF
02	Chapéu	2601x530x15	01	14315	100	1988	1988	MDF
03	Contra fundo da gaveta	748x80x12	06	14316	100	1988	1988	MDF
04	Divisória central	1615x530x15	01	14317	100	1988	1988	MDF
05	Divisória lateral	2060x530x15	02	14318	100	1988	1988	MDF
06	Frente da gaveta	792x157x15	06	14319	100	198	198	MDF
07	Fundo da gaveta	772x380x2,5	06	14320	100	1988	1988	DURATREE
08	Fundo	2090x435x2,5	06	14321	100	1988	1988	DURATREE
09	Distanciador da gaveta	300x50x15	18	14322	99	99	99	MDF
10	Lateral da gaveta	370x100x12	12	14323	100	1988	1988	MDF
11	Lateral direita	2285x530x15	01	14324	100	198	198	MDF
12	Lateral esquerda	2285x530x15	01	14325	100	198	198	MDF
13	Moldura	2631x100x15	01	14326	100	198	198	MDF
14	Pontelete frontal	550x80x15	04	14327	100	1988	1988	MDF
15	Pontelete traseiro	550x80x15	04	14328	99	99	99	MDF
16	Porta	2080x434x15	06	14329	100	119889	298	MDF
17	Prateleira do maleiro lateral	857x530x15	02	14330	100	1988	1988	MDF
18	Prateleira móvel	421x530x12	03	14331	100	1988	1988	MDF
19	Prateleira do maleiro central	857x530x15	01	14332	100	1988	1988	MDF
20	Prateleira fixa	421x530x12	01	14333	100	1988	1988	MDF
21	Prateleira do gaveteiro	857x530x15	02	14334	100	1988	1988	MDF
22	Rodapé Frontal	2601x100x15	01	14335	100	198	198	MDF
23	Rodapé Traseiro	2601x100x15	01	14336	99	99	99	MDF
24	Trava do rodapé	498x100x15	03	14337	99	99	99	MDF
25	Trava de sustentação da gaveta	370x70x12	06	14338	99	99	99	MDF
26	Vista lateral	2300x60x15	02	14339	100	198	198	MDF
27	Vista superior	2631x60x15	01	14340	100	198	198	MDF

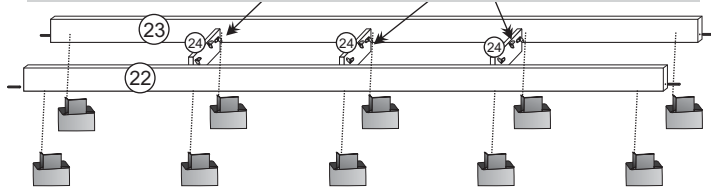
Montagem da Gaveta

- 1- Encaixe as laterais na frente da gaveta com cavilhas, cantoneiras metálicas e cola.
- 2- Encaixar o fundo da gaveta e contra-fundo da gaveta.
- 3- Parafusar as laterais no contra fundo com parafuso 3,5x35.
- 4- Pregar o fundo da gaveta no contra-fundo por baixo com prego 10x10 e os parafusos da correção metálica servirão também para parafusar os fundos da gaveta nas laterais.
- 5- Fixar a trava de sustentação na gaveta.

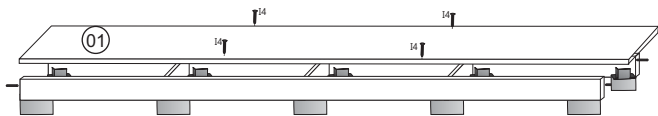


1 Montar os rodapés e travas, e inserir os pés com PF 3,5x14.

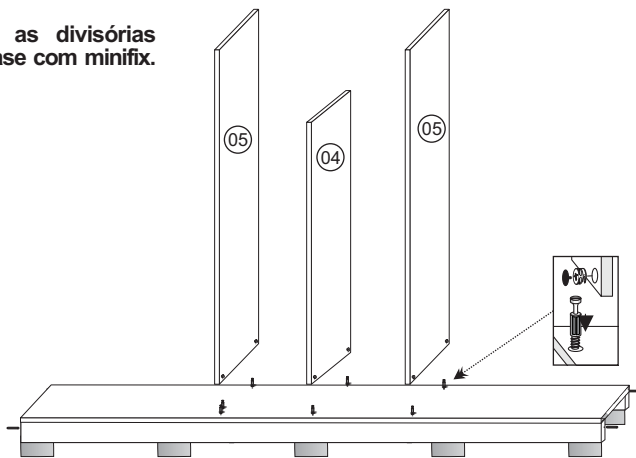
Obs.: A fixação da trava deve ser feita com cantoneira + PF (I1), e PF (I4) pela base.



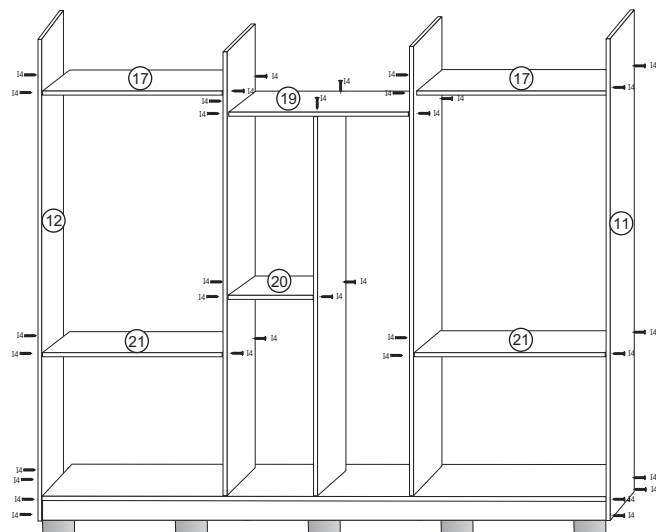
2 Fixar a base rodapé nos rodapés, utilizar PF 5,0x40.



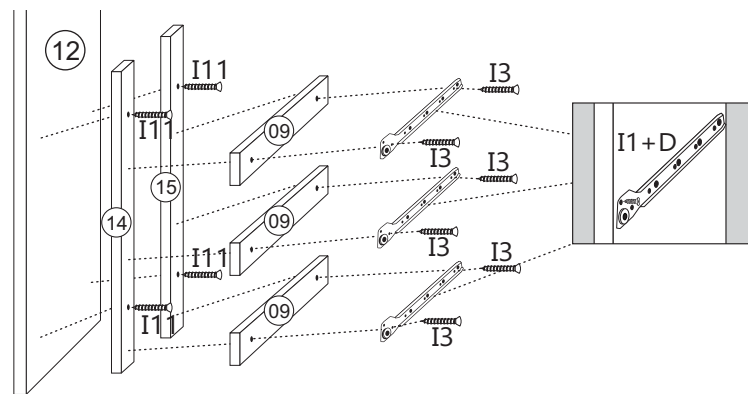
3 Fixar as divisórias na base com minifix.



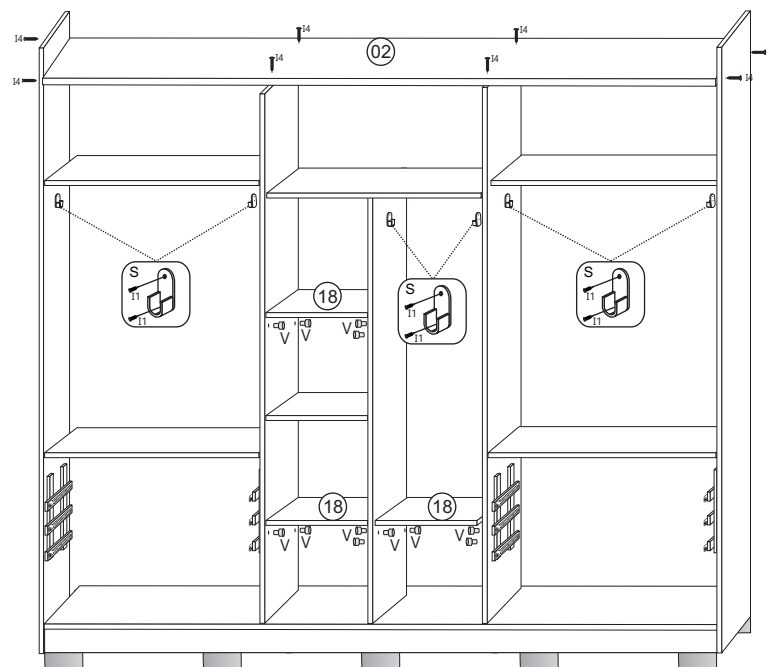
4 Fixar as prateleiras e laterais.



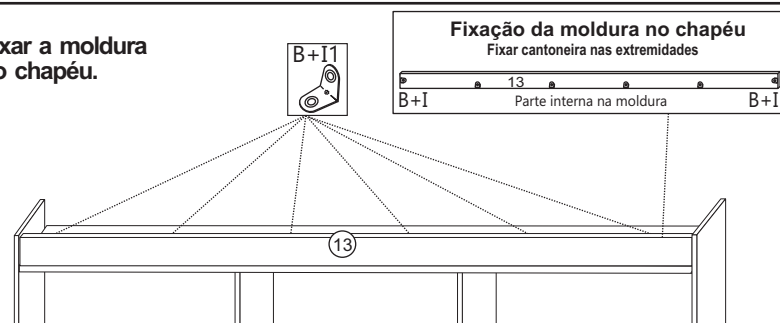
5 Fixar os pontaletes nas laterais e divisórias. Fixar os distanciadores de gavetas nos pontaletes. Fixar as correições nos distanciadores.



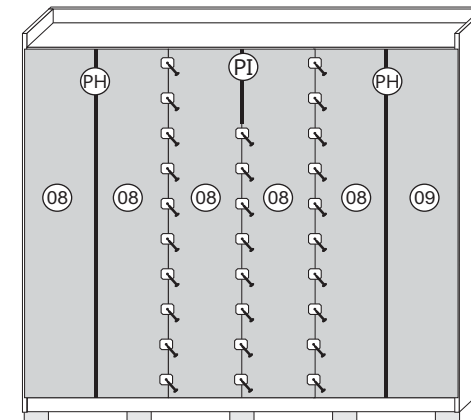
6 Fixar o chapéu. Fixar os suportes de cabideiros. Insira os suportes das prateleiras. Coloque as prateleiras móveis.



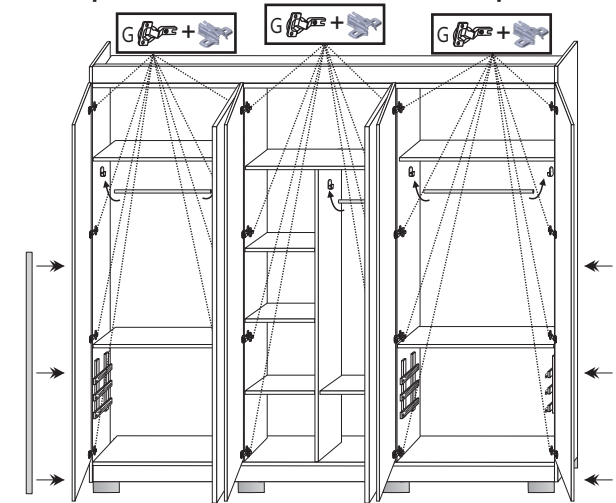
7 Fixar a moldura no chapéu.



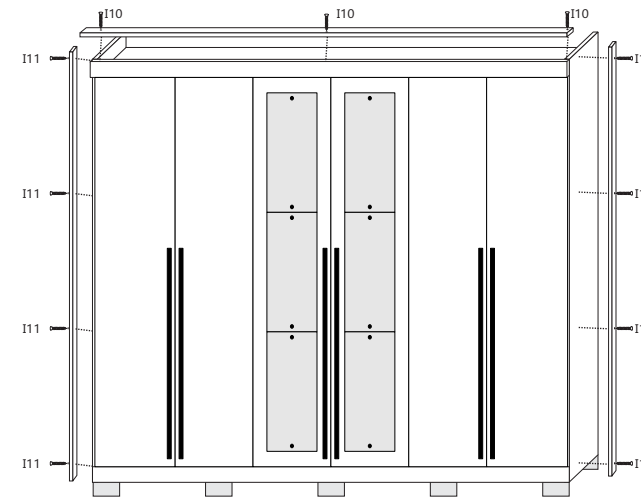
8 Fixar os fundos.



9 Fixar as portas. Inserir os cabideiros. Fixar os puxadores.



10 Fixar as vistas.

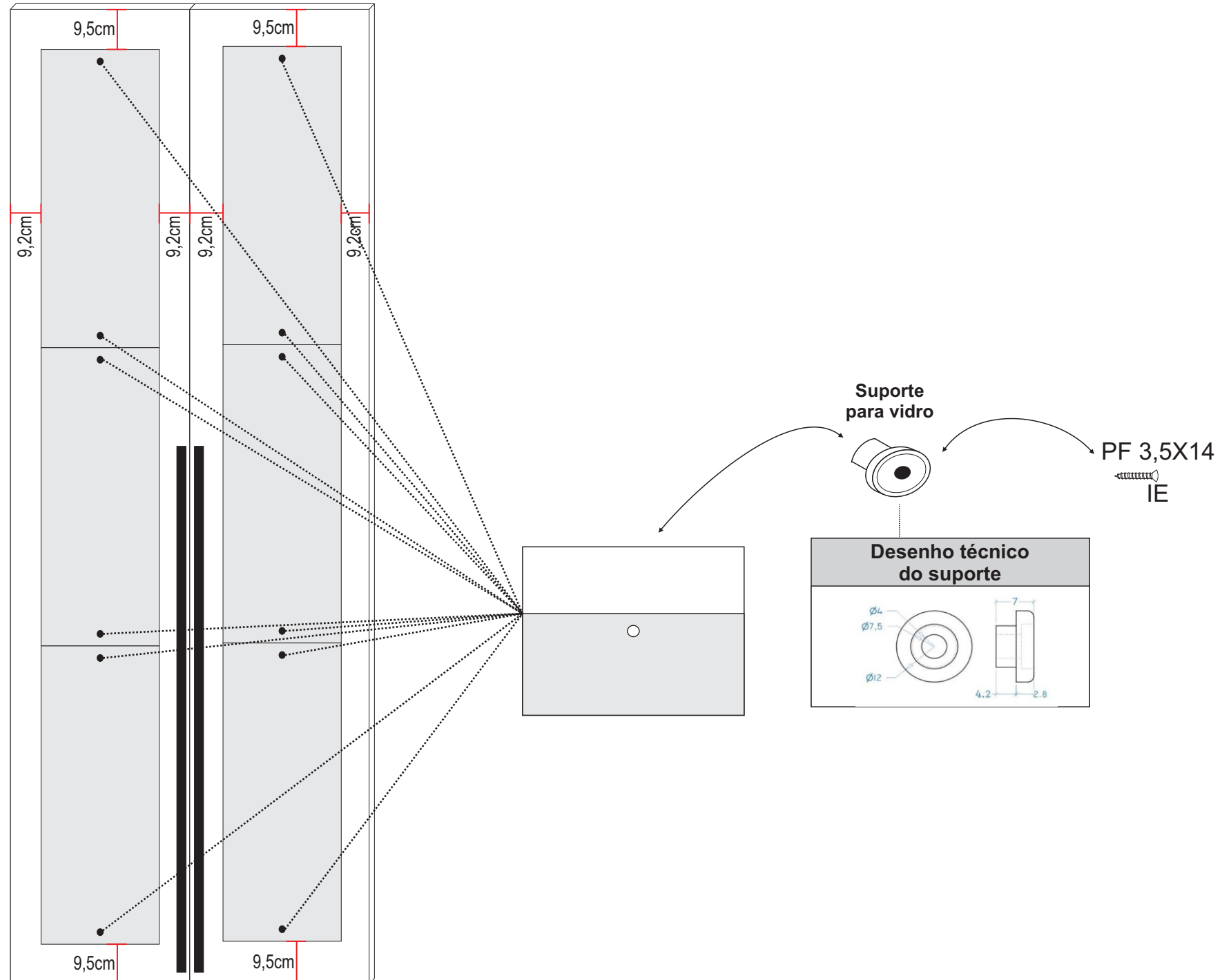


Kit de Espelhos - V777

1- Limpar com pano seco a superfície do local de aplicação (Portas Centrais).

2- Verificar posicionamento correto para aplicação do espelho.

3- Posicionar os espelhos e inserir o suporte de espelho com parafuso conforme o desenho:





Certificado de Garantia



Leia as instruções de montagem, cuidados e limpeza abaixo:

- 1-Forre o chão com o papelão das embalagens, evitando possíveis riscos no móvel.
- 2-Conte com ajuda de um **PROFISSIONAL ESPECIALIZADO** para realizar a montagem.
- 3-Utilize **ferramentas adequadas**: chave de fenda, philips, marlete e martelo de borracha. Atenção especial no aperto dos parafusos com a PARAFUSADEIRA.
- 4-Utilize **FLANELA LIMPA E SECA** na limpeza. **NÃO** utilize produtos de origem química: álcool, removedores, polidor ou qualquer produto abrasivo.
- 5-**NÃO** exponha o produto diretamente à **luz do sol**, ou em **paredes e pisos que contenham umidade** ou estejam **irregulares**.
- 6-**NÃO** ultrapassar o **peso máximo** suportado por **prateleiras e gavetas** indicado no manual.
- 7-**NÃO** arrastar o produto.

ATENÇÃO: cumprindo todos os requisitos acima, o seu produto estará coberto pela **GARANTIA DE 90 DIAS**, após a emissão da **NOTA FISCAL**. Esta **GARANTIA NÃO COBRE DEFEITOS** causados por **mau uso, montagem inadequada, utilização de produtos para limpeza não especificados neste certificado**.

ATENÇÃO CONSUMIDOR

Facilite o atendimento de assistência técnica. Caso constatar alguma avaria ou algo de errado no produto:

- 1-Verificar se está dentro do prazo de garantia (90 dias);
- 2-Entrar em contato com o LOJISTA onde foi realizado a compra;
- 3-Caso tenha **COMPRADO** em **SITE** e foi entregue por outro LOJISTA (Marketing Place), o LOJISTA que **EMITIR** a **NOTA FISCAL** fica responsável em caso de **ASSISTÊNCIA TÉCNICA**.
- 4-Apresentar **NOTA FISCAL** de compra;
- 5-Fazer a **DESCRIÇÃO** do **DEFEITO** e **ENVIAR IMAGENS** do **PRODUTO DANIFICADO** para o LOJISTA.
- 6-O LOJISTA solicitará assistência técnica de peças direto ao fabricante e o mesmo enviará sem nenhum **CUSTO**.
- 7-O LOJISTA fará a substituição das peças do seu produto.

Código de Defesa do Consumidor (ART.18), LOJISTA e FABRICANTES são solidariamente responsáveis!