

GUARDA-ROUPA

B24088-50 Branco/Blanco/White

B24088-96 Freijó/Baunilha - Freijo/Vainilla - Freijo/Vanilla

B24088-98 Freijó/Carbono - Freijo/Carbono - Freijo/Carbon

GUARDA ROPA

WARDROBE

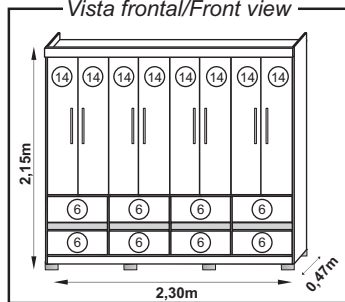
Corrediza Metálica

corredera metálica / metallic slide

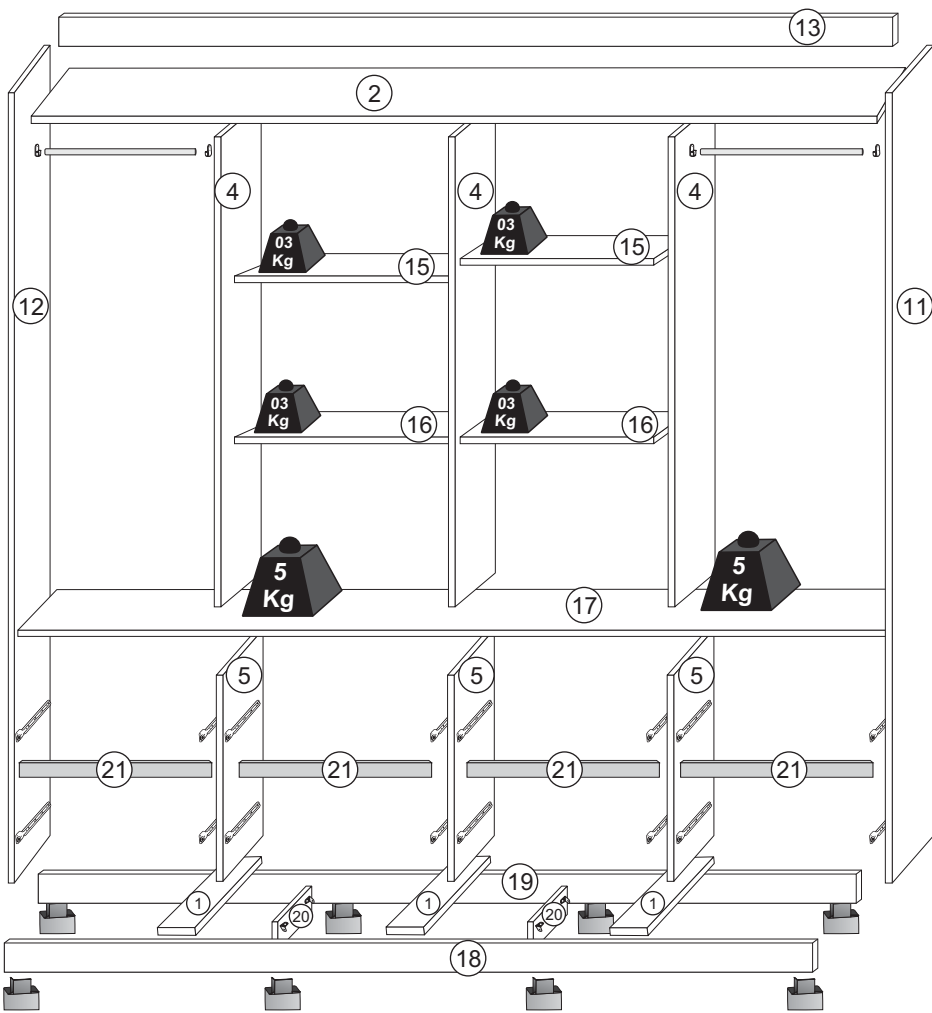
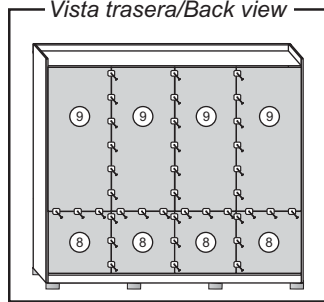
8 portas - 8 gavetas / 8 puertas - 8 cajones / 8 doors - 8 drawers



Vista frontal
Vista frontal/Front view



Vista traseira
Vista trasera/Back view



Kit de Acessório / kit de accesorios / kit of accessories

A	Cavilha/Pin/Wooden dowel 6/30		52	K	Prego/Clavo/Nails 10x10		190
B	Cantoneira/Cantenera/Comer 18mm		44	M	Junção de fundo/unión de fondo/background junction 10x10mm		60
D	Corrediza/Corredera/Slide 350mm		08	N35	Puxador/Tirador/Handle - Antar		08
E39	Cabideiro/Perchero/Hanger 550mm		02	O	Sache de cola/Sobre de pegamento/Glue sachet 14g		02
G1	Dobradiça/Bisagra/Hinge		24	S	Mini suporte oblongo/mini soporte oblongo/mini holder oblong		04
I1	Parafuso/Tornillo/Screw 3,5x12		176	V	Suporte de prateleira/soporte de repisa/shelf support		08
I11	Parafuso/Tornillo/Screw 3,5x14 (Pes/Pies/Feet)		32	X2	Tapa furo/Tapa del agujero/Hole cover 6 mm		12
I4	Parafuso/Tornillo/Screw 5,0x40		44	I111	Parafuso/Tornillo/Screw 4,0x12mm (Dobradiça/Bisagra/Hinge)		84
I10	Parafuso/Tornillo/Screw 3,5x35		32	I7	Parafuso/Tornillo/Screw M4 X 25mm		06
I8	Minifix/Minifix/Minifix 12x10		06	S103	Calço plástico de dobradiça/Cuña de plástico para bisagra/hinge plastic shim		24

ATENÇÃO/ATENCIÓN/ATTENTION

Ao realizar solicitações de Assistência Técnica, favor seguir as orientações abaixo:

1º - Informar o MODELO do Roupeiro (Ex.: B24088-50) / 2º - Informar o CÓDIGO da Peça (Ex.: 13935) / 3º - Informar o CÓDIGO do Revest. (Ex.: 950) / As solicitações de peças deverão ser encaminhado via email: assistencia@araplac.com.br

Cuando solicite Asistencia Técnica, por favor siga las orientaciones abajo:

1º - Informe el MODELO del Ropero (Ej.: B24088-50) / 2º - Informe el CÓDIGO de la Pieza (Ej.: 13935) / 3º - Informe el CÓDIGO del revestimiento de la Pieza (Ej.: 950) / Las solicitudes de piezas deberán ser dirigidas via email: assistencia@araplac.com.br

When Technical Assistance is required, please follow the instructions below:

1º - Inform the MODEL (Ex.: B24088-50) / 2º - Inform THE PIECE CODE (Ex.: 13935) / 3º - Inform THE FINISHING PIECE CODE (Ex.: 950). Pieces must be required at assistencia@araplac.com.br

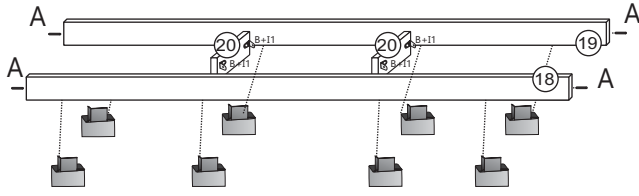
Legenda de Peças / Leyenda de Piezas / Parts Legend

Peça Parte Part	Descrição / Descripción / Description	Medida (mm) Medida (mm) Size (mm)	Qtde. Cant Quantity	Código da PEÇA Código de la pieza Piece code	Branco	Freijó/Baunilha	Freijó/Carbono	Mat. Prima Mat. Prima Raw material
					Blanco White	Freijo/Vainilla Freijo/Vanilla	Freijo/Carbono Freijo/Carbon	
					CÓD.DO REV. DA PEÇA Código de revestimiento de la pieza Piece finishing code			
O1	Base rodapé / Base rodapié / Baseboard	800x450x12	03	13934	99	99	99	MDP
O2	Chapéu / Base superior / Superior base	2269x450x12	01	13935	950	1988	1988	MDP
O3	Contra fundo da gaveta / Contra fondo del cajón / Drawer counterbottom	508x140x12	08	13936	1988	1988	1988	MDP
O4	Divisória superior / Divisoria superior / Superior partition	1356x450x12	03	13937	950	1988	1988	MDP
O5	Divisória inferior / Divisoria inferior / Lower partition	514x450x15	03	13940	950	1988	1988	MDP
O6	Frente da gaveta / Frente cajón / Front drawer	568x237x12	08	13941	951	119889	298	MDP
O7	Fundo da gaveta / Fondo cajón / Back drawer	532x380x2,5	08	13942	1988	1988	1988	DURATREE
O8	Fundo inferior/ Fondo inferior / Lower background	571x545x2,5	04	13943	99	1988	1988	DURATREE
O9	Fundo superior/ Fondo superior / Superior background	1374x571x2,5	04	13944	1988	1988	1988	DURATREE
O10	Lateral da gaveta / Lateral del cajón / Drawer side	370x140x12	16	13945	1988	1988	1988	MDP
O11	Lateral direita / Lateral derecha / Right side panel	2100x450x12	01	13946	951	198	198	MDP
O12	Lateral esquerda / Lateral izquierda / Left side panel	2100x450x12	01	13947	951	198	198	MDP
O13	Moldura / Moldura / Frame	2293x100x12	01	13948	100	198	198	MDP
O14	Porta / Puerta / Door	1365x283x12	08	13949	951	119889	298	MDP
O15	Prateleira superior fixa / Repisa superior fija / Superior shelf fixed	558x450x12	02	13950	950	99	99	MDP
O16	Prateleira inferior móvel / Repisa inferior móvil / Lower shelf mobile	558x450x12	02	13951	950	99	99	MDP
O17	Prateleira do gaveteiro / Repisa del cajón / Drawer shelf	2269x450x12	01	13952	950	1988	1988	MDP
O18	Rodapé frontal / Rodapié frontal / Frontal baseboard	2269x100x12	01	13953	100	198	198	MDP
O19	Rodapé traseiro / Rodapié posterior / Back baseboard	2269x100x12	01	13954	99	1988	1988	MDP
O20	Trava do Rodapé / Traba del rodapié / Base lock	422x100x12	02	13955	99	1988	1988	MDP
O21	Vista frontal (gavetas) / Vista frontal (cajones) / Front view (drawers)	556x70x12	04	13956	100	19889	29898	MDP

1 Fixar as travas nos rodapés, Inserir as Cavilhas nos rodapés e inserir os pés com PF 3,5x14.

Fije los pestillos en los zócalos, inserte los tacos en los zócalos y introducir los pies con PF 3,5x14.

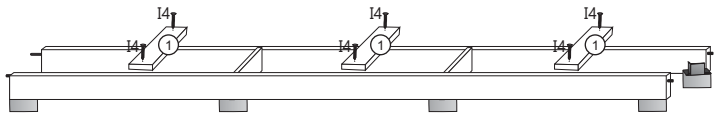
Fix the latches on the baseboards, Insert the Dowels on the baseboards and insert the feet with PF 3.5x14.



2 Fixar as bases nos rodapés, utilizar PF 4,0x50:

Fijar las bases a los rodapiés, utilizar PF 4,0x50:

Fix the bases to the baseboards, use PF 4.0x50:



3 Fixar as corredeiras nas divisórias inferiores.

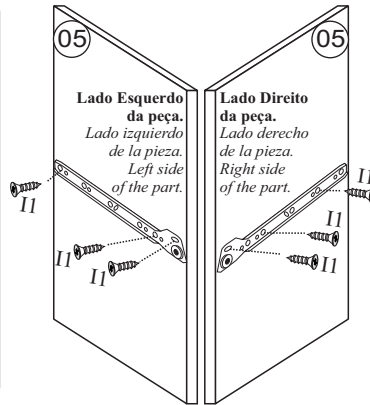
Fije los corredores a las divisorias inferiores.

Fix the runners to the lower partitions.

Sr. Montador, favor atentar-se ao fazer a preparação das divisórias, fixando as corredeiras com furos deslocados para que os parafusos não se encontrem.

Señor. Montador, preste atención al preparar las particiones, fijando las correderas con agujeros desplazados para que los tornillos no se junten.

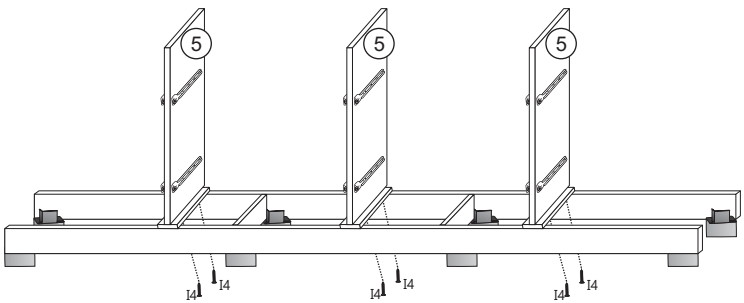
Mr. Assembler, please pay attention when preparing the partitions, fixing the slides with displaced holes so that the screws do not meet.



4 Fixar as divisórias nas bases.

Fijar los divisores a las bases.

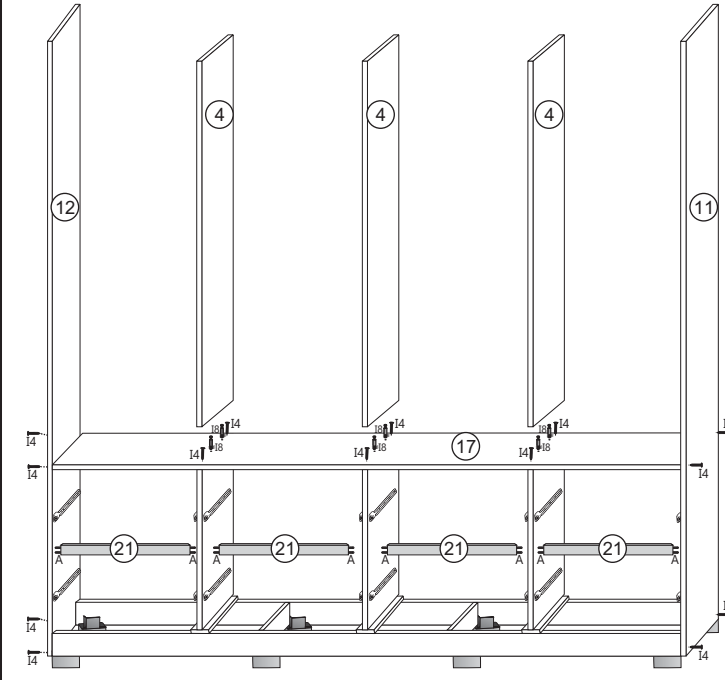
Fix the dividers to the bases.



5 Fixar as vistas, a prateleira do gaveteiro, laterais e divisórias superiores.

Fije las vistas, el estante del cajón, los laterales y los divisores superiores.

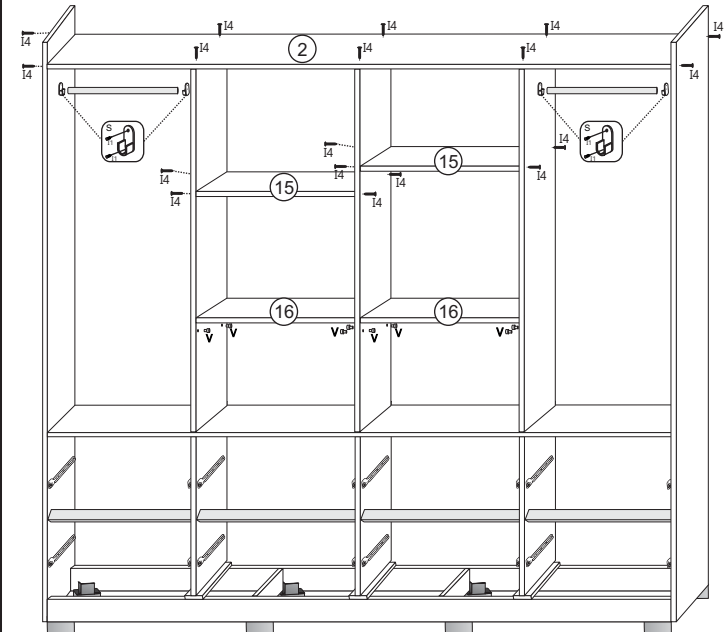
Fix the views, the drawer shelf, sides and upper dividers.



6 Fixar as prateleiras fixas e o chápeu. Fixar os suportes de cabideiros. Inserir os suportes e colocar as prateleiras móveis.

Coloque los estantes fijos y el sombrero. Coloque los soportes del perchero. Introducir los soportes y colocar los estantes móviles.

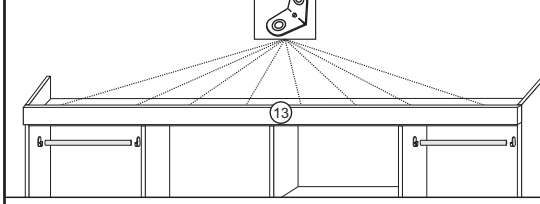
Attach the fixed shelves and the hat. Attach the clothes rack supports. Insert the supports and place the movable shelves.



7 Fixar a moldura.

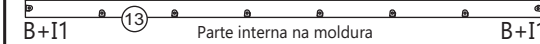
Fijar la moldura.

Fix the frame.



Fixar cantoneira nas extremidades

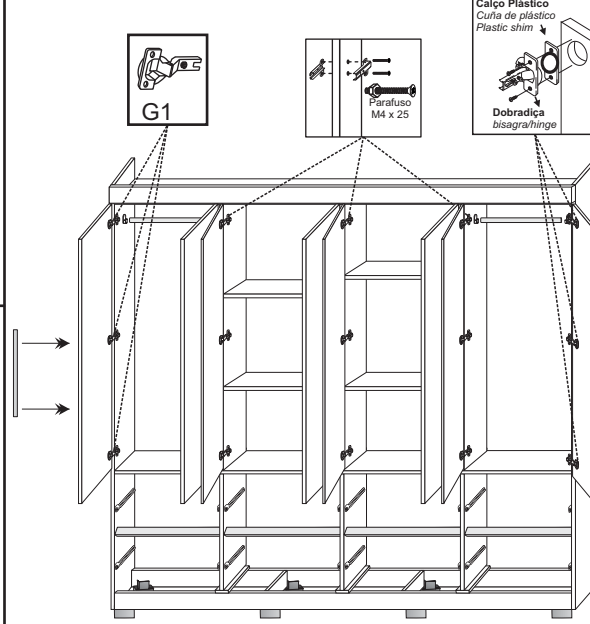
Fije el soporte de ángulo en los extremos/Fix angle bracket at ends



9 Inserir as portas com dobradiças. Fixar os puxadores.

Inserte las puertas con bisagras. Fijar las manijas.

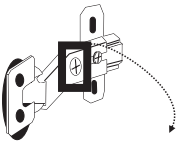
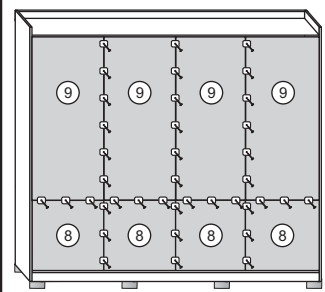
Insert the doors hinges. Fix the handles.



8 Pregiar os fundos.

Clave los fondos.

Nail the back.



**Parafuso de regulagem
tornillo de ajuste
screw adjustment**

**Deslocar a porta para esquerda:
soltar o parafuso.**

**Deslocar a porta para direita:
apertar o parafuso.**

Mueva la puerta hacia la izquierda:
afloje el tornillo.

Mover la puerta hacia la derecha:
apretar el tornillo.

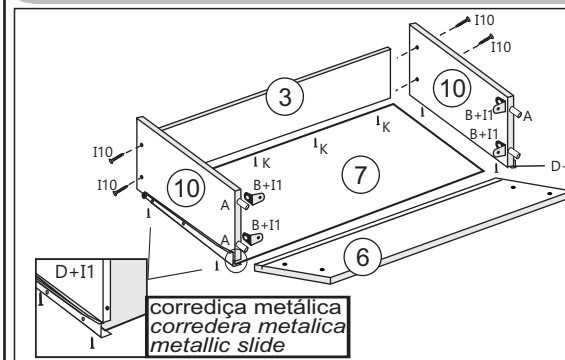
Move the door to the left:
drop the screw.

Move the door to the right:
squeeze the screw.

O parafuso para fixação das dobradiças é o PF 3,5x14. Encontra-se em sub-kit separado e identificado: Para dobradiças!

El tornillo para la fijación de las bisagras es PF 3,5x14. Se encuentra en un sub-kit separado e identificado: ¡Para bisagras!

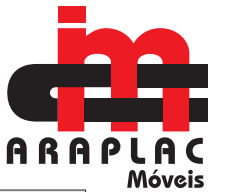
Montagem da Gaveta/Montaje del Cajón/Drawer Assembly



- 1º Encaixe as laterais na frente da gaveta com cavilhas, cantoneiras metálicas e cola.
- 2º Encaixar o fundo da gaveta e contra-fundo da gaveta.
- 3º Parafusar as laterais no contra-fundo com parafuso 3,5x35.
- 4º Pregiar o fundo da gaveta no contra-fundo por baixo com prego 10x10 e os parafusos da corredeira metálica servirão também para parafusar os fundos da gaveta nas laterais.
- 1º Ajuste las laterales a frente del cajón con las cantoneiras metálicas y el pegamento.
- 2º Ajuste la parte inferior del cajón y la parte posterior del cajón.
- 3º Atornille las laterales en la parte posterior con un tornillo 3.5x35.
- 4º Clave la parte inferior del cajón con el clavo 10x10 y los tornillos de la corredera metálica también servirán para atornillar los fondos del cajón en los laterales.
- 1º Fit the sides in front of the drawer with wooden dowels, metallic corners and glue.
- 2º Fit the bottom of the drawer and back of the drawer.
- 3º Screw the sides on the back with 3.5x35 screw.
- 4º Nail the bottom of the drawer to the back bottom under with 10x10 nail and the metallic slide screws will also serve to screw the bottoms of the drawer sides.



Certificado de Garantia



Leia as instruções de montagem, cuidados e limpeza abaixo:

- 1-Forre o chão com o papelão das embalagens, evitando possíveis riscos no móvel.
- 2-Conte com ajuda de um **PROFISSIONAL ESPECIALIZADO** para realizar a montagem.
- 3-Utilize **ferramentas adequadas**: chave de fenda, philips, marlete e martelo de borracha. Atenção especial no aperto dos parafusos com a PARAFUSADEIRA.
- 4-Utilize **FLANELA LIMPA E SECA** na limpeza. **NÃO** utilize produtos de origem química: álcool, removedores, polidor ou qualquer produto abrasivo.
- 5-**NÃO** exponha o produto diretamente à **luz do sol**, ou em **paredes e pisos que contenham umidade** ou estejam **irregulares**.
- 6-**NÃO** ultrapassar o **peso máximo** suportado por **prateleiras e gavetas** indicado no manual.
- 7-**NÃO** arrastar o produto.

ATENÇÃO: cumprindo todos os requisitos acima, o seu produto estará coberto pela **GARANTIA DE 90 DIAS**, após a emissão da **NOTA FISCAL**. Esta **GARANTIA NÃO COBRE DEFEITOS** causados por **mau uso, montagem inadequada, utilização de produtos para limpeza não especificados neste certificado**.

ATENÇÃO CONSUMIDOR

Facilite o atendimento de assistência técnica. Caso constatar alguma avaria ou algo de errado no produto:

- 1-Verificar se está dentro do prazo de garantia (90 dias);
- 2-Entrar em contato com o LOJISTA onde foi realizado a compra;
- 3-Caso tenha **COMPRADO** em **SITE** e foi entregue por outro LOJISTA (Marketing Place), o LOJISTA que **EMITIR** a **NOTA FISCAL** fica responsável em caso de **ASSISTÊNCIA TÉCNICA**.
- 4-Apresentar **NOTA FISCAL** de compra;
- 5-Fazer a **DESCRIÇÃO** do **DEFEITO** e **ENVIAR IMAGENS** do **PRODUTO DANIFICADO** para o LOJISTA.
- 6-O LOJISTA solicitará assistência técnica de peças direto ao fabricante e o mesmo enviará sem nenhum **CUSTO**.
- 7-O LOJISTA fará a substituição das peças do seu produto.

Código de Defesa do Consumidor (ART.18), LOJISTA e FABRICANTES são solidariamente responsáveis!