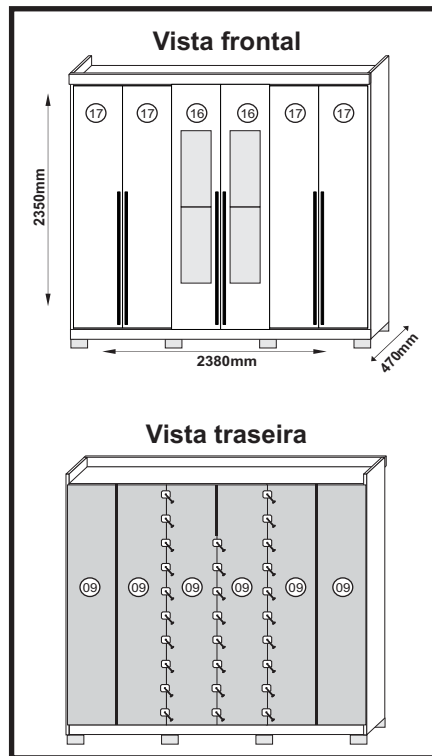
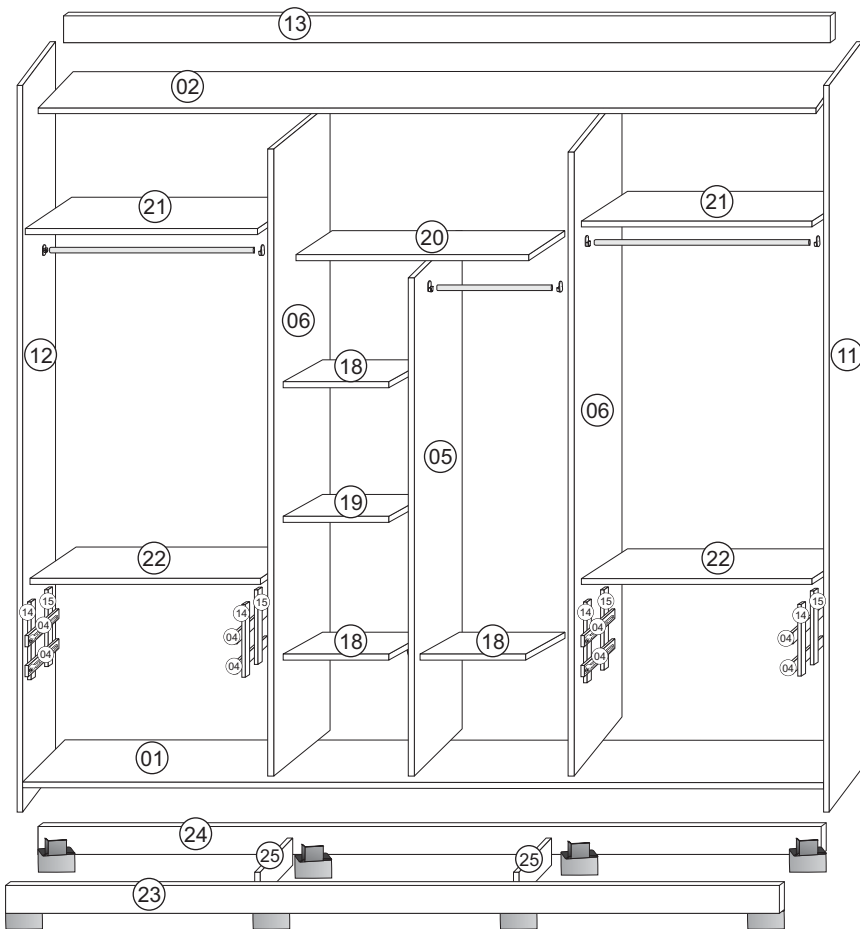


GUARDA-ROUPA

6 portas
4 gavetas

EB2664-50 Branco
EB2664-96 Freijó/Baunilha
EB2664-98 Freijó/Carbono



Kit de Acessório

| | | | | | | | |
|-----|--|--|----|-----|---|--|-----|
| A | Cavilha | | 28 | K | Prego 10x10 | | 180 |
| B | Cantoneira 16mm | | 20 | M | Junção de fundo | | 40 |
| D | Corrediça 350mm | | 04 | N15 | Puxador Antar 1150mm | | 06 |
| E39 | Cabideiro 765mm | | 02 | O | Sache de cola 20g | | 02 |
| E37 | Cabideiro 373mm | | 01 | PH | Perfil H 2130mm | | 02 |
| G | Dobradiça mini slide | | 08 | PI | Perfil I 435mm | | 01 |
| G1 | Dobradiça super alto | | 16 | S | Suporte oblongo | | 06 |
| I1 | Parafuso 3,5x12 (cantoneiras, sup. cabides e corrediças) | | 76 | V | Suporte de prateleira | | 12 |
| I4 | Parafuso 5,0x40 (estrutural) | | 46 | X1 | Tapa furo 5mm | | 18 |
| I10 | Parafuso 3,5x35 (gavetas) | | 20 | X2 | Tapa furo 6mm | | 12 |
| I8 | Minifix | | 06 | I11 | Parafuso 3,5x25mm (gaveta, pontalete e puxador) | | 26 |
| I13 | Parafuso cabeça de panela 3,5x14 (pés) | | 32 | I3 | Parafuso 3,5x30mm (distanciador) | | 16 |
| I12 | Parafuso cabeça de panela 4,0x12 (dobradiças) | | 96 | W1 | Pé Plástico | | 08 |

ATENÇÃO

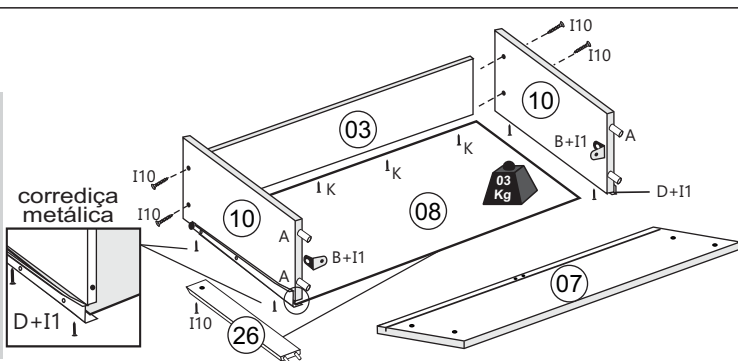
Ao realizar solicitações de Assistência Técnica, favor seguir as orientações abaixo:
1° - Informar o MODELO do Roupeiro (Ex.: EB2664-50) / 2° - Informar o CÓDIGO da Peça (Ex.: 14261) / 3° - Informar o CÓDIGO do Revest. (Ex.: 100) / As solicitações de peças deverão ser encaminhado via email: assistencia@araplac.com.br

Legenda de Peças

| Peça | Descrição | Medida (mm) | Qtde. | Código da PEÇA | CÓD.DO REV. DA PEÇA | | | Mat. Prima |
|------|--------------------------------|--------------|-------|----------------|---------------------|-----------------|----------------|------------|
| | | | | | Branco | Freijó/Baunilha | Freijó/Carbono | |
| 01 | Base rodapé | 2349x450x12 | 01 | 14261 | 100 | 1988 | 1988 | MDP |
| 02 | Chapéu | 2349x450x12 | 01 | 14262 | 100 | 1988 | 1988 | MDP |
| 03 | Contra fundo da gaveta | 665x80x12 | 04 | 14263 | 100 | 1988 | 1988 | MDP |
| 04 | Distanciador da gaveta | 300x50x15 | 08 | 14264 | 99 | 99 | 99 | MDP |
| 05 | Divisória central | 1676x450x12 | 01 | 14265 | 100 | 1988 | 1988 | MDP |
| 06 | Divisória laterais | 2120x450x12 | 02 | 14266 | 100 | 1988 | 1988 | MDP |
| 07 | Frente da gaveta | 707x136x12 | 04 | 14267 | 100 | 198 | 198 | MDP |
| 08 | Fundo da gaveta | 688x380x2,5 | 04 | 14268 | 100 | 1988 | 1988 | DURATREE |
| 09 | Fundo | 2142x392x2,5 | 06 | 14269 | 100 | 1988 | 1988 | DURATREE |
| 10 | Lateral da gaveta | 370x100x12 | 08 | 14270 | 100 | 1988 | 1988 | MDP |
| 11 | Lateral direita | 2295x450x12 | 01 | 14271 | 100 | 198 | 198 | MDP |
| 12 | Lateral esquerda | 2295x450x12 | 01 | 14272 | 100 | 198 | 198 | MDP |
| 13 | Moldura | 2360x55x15 | 01 | 14273 | 100 | 198 | 198 | MDP |
| 14 | Pontalete frontal | 330x80x15 | 04 | 14342 | 100 | 1988 | 1988 | MDP |
| 15 | Pontalete traseiro | 330x80x15 | 04 | 14343 | 99 | 99 | 99 | MDP |
| 16 | Porta central | 2130x392x15 | 02 | 14276 | 100 | 119889 | 298 | MDP |
| 17 | Porta lateral | 2115x385x15 | 04 | 14277 | 100 | 119889 | 298 | MDP |
| 18 | Prateleira móvel | 382x450x12 | 03 | 14278 | 100 | 1988 | 1988 | MDP |
| 19 | Prateleira fixa | 382x450x12 | 01 | 14279 | 100 | 1988 | 1988 | MDP |
| 20 | Prateleira do maleiro central | 775x450x12 | 01 | 14280 | 100 | 1988 | 1988 | MDP |
| 21 | Prateleira do maleiro lateral | 775x432x12 | 02 | 14281 | 100 | 1988 | 1988 | MDP |
| 22 | Prateleira do gaveteiro | 775x432x12 | 02 | 14282 | 100 | 1988 | 1988 | MDP |
| 23 | Rodapé Frontal | 2349x100x15 | 01 | 14283 | 100 | 198 | 198 | MDP |
| 24 | Rodapé Traseiro | 2349x100x15 | 01 | 14284 | 99 | 99 | 99 | MDP |
| 25 | Trava do rodapé | 418x100x15 | 02 | 14285 | 99 | 99 | 99 | MDP |
| 26 | Trava de sustentação da gaveta | 370x70x12 | 04 | 14286 | 99 | 99 | 99 | MDP |

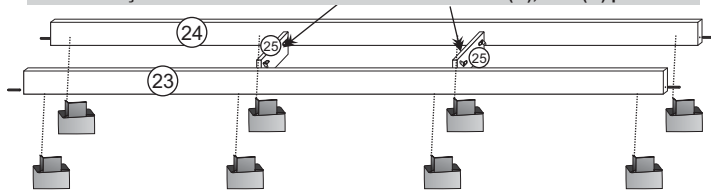
Montagem da Gaveta

- 1- Encaixe as laterais na frente da gaveta com cavilhas, cantoneiras metálicas e cola.
- 2- Encaixar o fundo da gaveta e contra-fundo da gaveta.
- 3- Parafusar as laterais no contra fundo com parafuso 3,5x35.
- 4- Pregar o fundo da gaveta no contra-fundo por baixo com prego 10x10 e os parafusos da corrediça metálica servirão também para parafusar os fundos da gaveta nas laterais.
- 5- Fixar a trava de sustentação na gaveta.

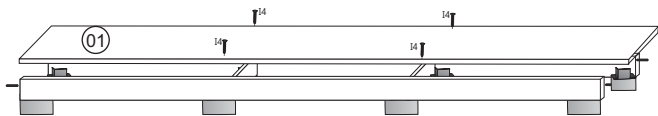


1 Montar os rodapés e travas, e inserir os pés com PF 3,5x14.

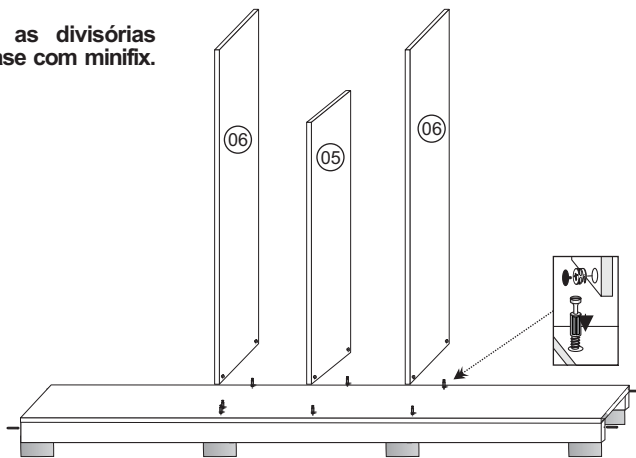
Obs.: A fixação da trava deve ser feita com cantoneira + PF (I1), e PF (I4) pela base.



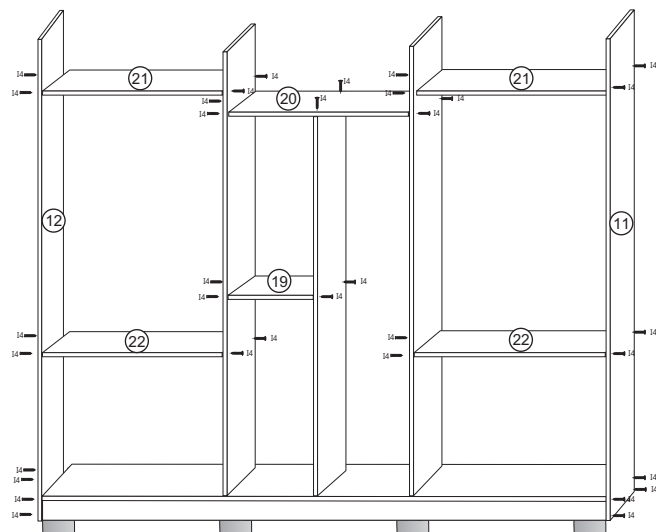
2 Fixar a base rodapé nos rodapés, utilizar PF 5,0x40.



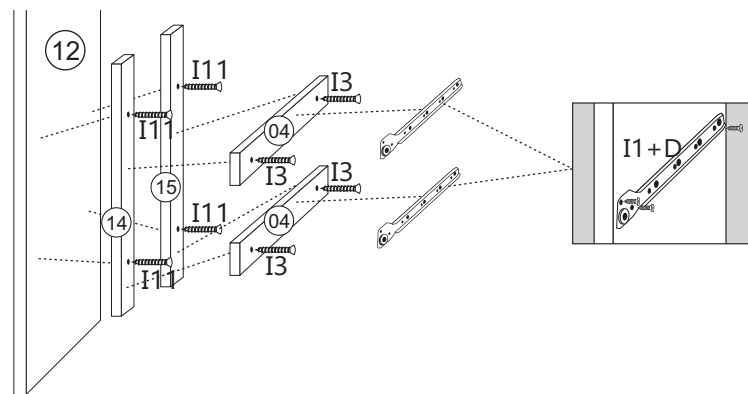
3 Fixar as divisórias na base com minifix.



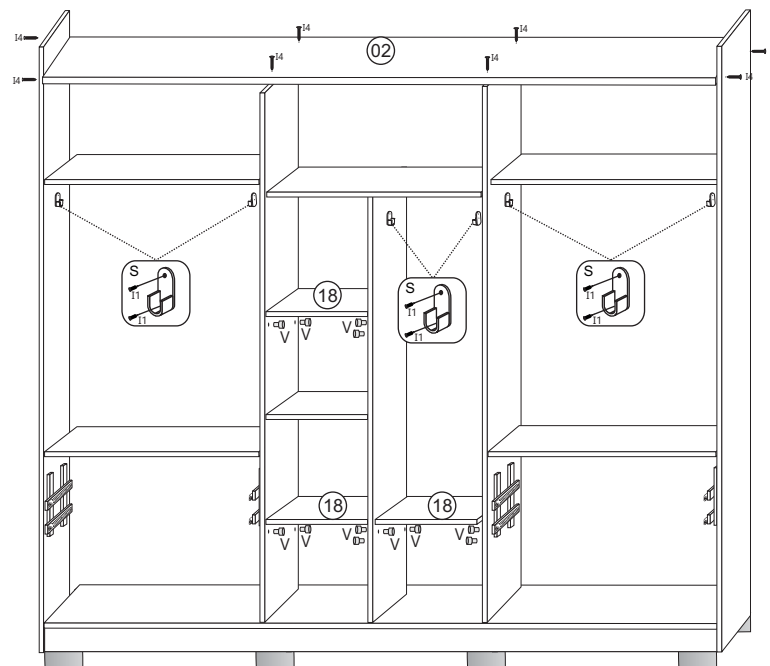
4 Fixar as prateleiras e laterais.



5 Fixar os pontaletes nas laterais e divisórias. Fixar os distanciadores de gavetas nos pontaletes. Fixar as corredeiras nos distanciadores.



6 Fixar o chapéu. Fixar os suportes de cabideiros. Insira os suportes das prateleiras. Coloque as prateleiras móveis.

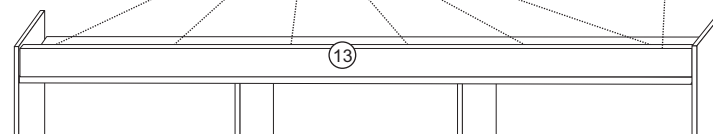
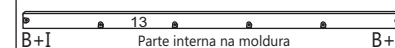


7 Fixar a moldura no chapéu.

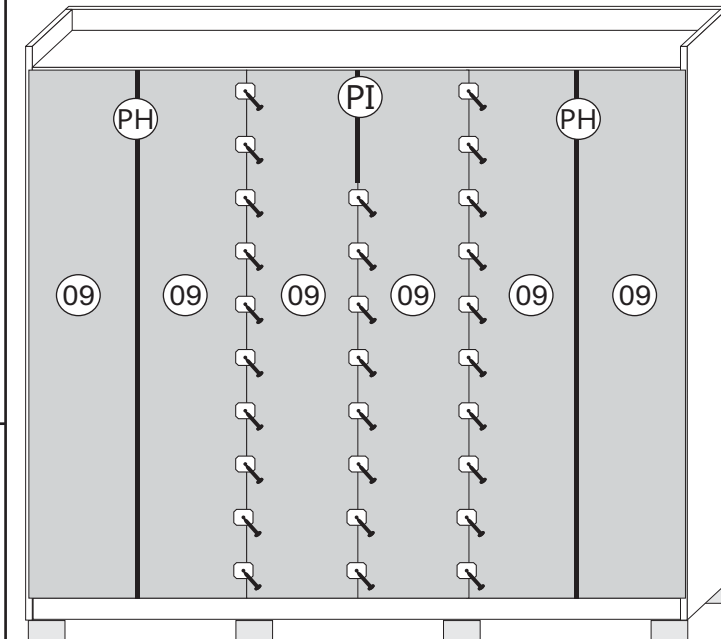


Fixação da moldura no chapéu

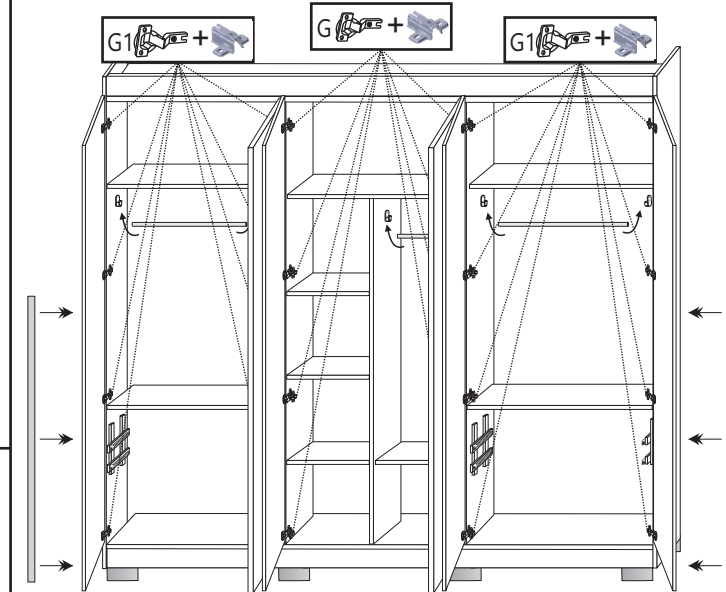
Fixar cantoneira nas extremidades



8 Fixar os fundos.



9 Fixar as portas. Inserir os cabideiros. Fixar os puxadores.



Seguem 2 modelos de dobradiças embalados separadamente. Proceder a montagem da seguinte forma: Dobradiças SUPER ALTA nas portas laterais e dobradiças MINI SLIDE nas portas centrais.

Kit de Espelhos - V6/6

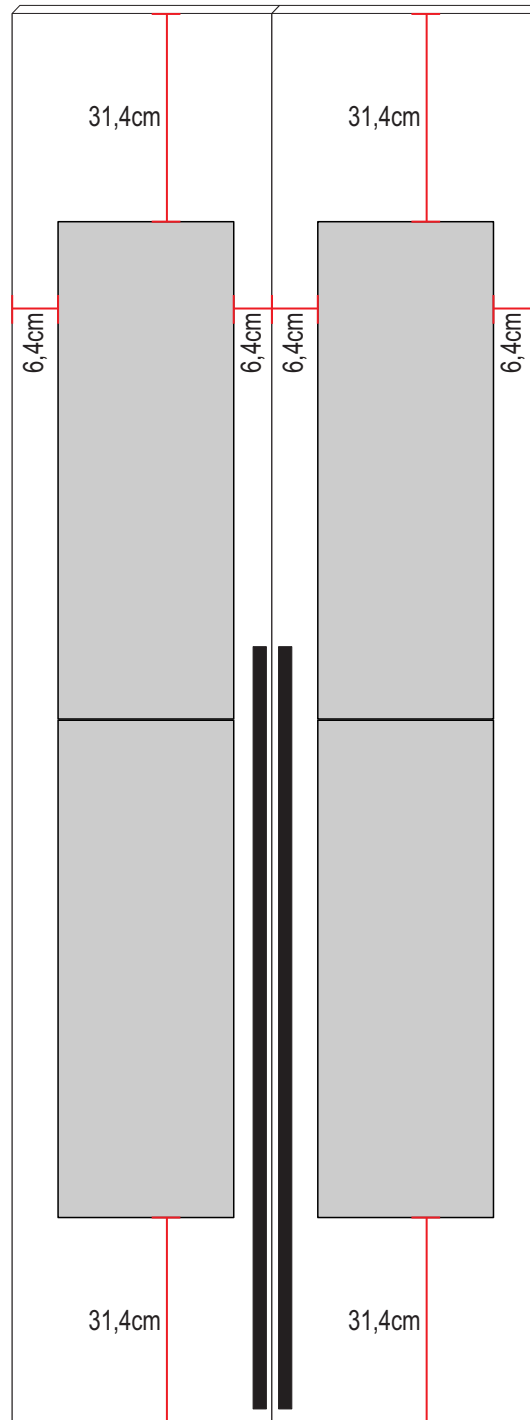
1- Limpar com pano seco a superfície do local de aplicação (Porta Central)

2- Verificar posicionamento correto para aplicação do espelho, conforme desenho abaixo.

3- Remover o liner (película protetora) das fitas dupla-face já aplicadas na face traseira de cada espelho.

4- Posicionar os espelhos e pressioná-los contra a porta, para garantir o contato total entre o espelho, o adesivo e o painel da porta.

5- Ao aplicar incorretamente os espelhos, não é possível removê-los, sujeito a avaria.



Atenção!

As portas centrais (peça 16), onde são aplicados os espelhos, são maiores porque ficam avançadas em relação às outras. É muito importante que sejam instaladas exatamente na posição indicada, pois, se forem colocadas em outra posição, não será possível fazer o ajuste correto.



Certificado de Garantia



Leia as instruções de montagem, cuidados e limpeza abaixo:

- 1-Forre o chão com o papelão das embalagens, evitando possíveis riscos no móvel.
- 2-Conte com ajuda de um **PROFISSIONAL ESPECIALIZADO** para realizar a montagem.
- 3-Utilize **ferramentas adequadas**: chave de fenda, philips, marreto e martelo de borracha. Atenção especial no aperto dos parafusos com a PARAFUSADEIRA.
- 4-Utilize **FLANELA LIMPA E SECA** na limpeza. **NÃO** utilize produtos de origem química: álcool, removedores, polidor ou qualquer produto abrasivo.
- 5-**NÃO** exponha o produto diretamente **à luz do sol**, ou em **paredes e pisos que contenham umidade** ou estejam **irregulares**.
- 6-**NÃO** ultrapassar o **peso máximo** suportado por **prateleiras e gavetas** indicado no manual.
- 7-**NÃO** arrastar o produto.

ATENÇÃO: cumprindo todos os requisitos acima, o seu produto estará coberto pela **GARANTIA DE 90 DIAS**, após a emissão da NOTA FISCAL. Esta **GARANTIA NÃO COBRE DEFEITOS** causados por mau uso, montagem inadequada, utilização de produtos para limpeza não especificados neste certificado.

ATENÇÃO CONSUMIDOR

Facilite o atendimento de assistência técnica. Caso constatar alguma avaria ou algo de errado no produto:

- 1-Verificar se está dentro do prazo de garantia (90 dias);
- 2-Entrar em contato com o LOJISTA onde foi realizado a compra;
- 3-Caso tenha COMPRADO em SITE e foi entregue por outro LOJISTA (Marketing Place), o LOJISTA que EMITIR a NOTA FISCAL fica responsável em caso de ASSISTÊNCIA TÉCNICA.
- 4-Apresentar NOTA FISCAL de compra;
- 5-Fazer a DESCRIÇÃO do DEFEITO e ENVIAR IMAGENS do PRODUTO DANIFICADO para o LOJISTA.
- 6-O LOJISTA solicitará assistência técnica de peças direto ao fabricante e o mesmo enviará sem nenhum CUSTO.
- 7-O LOJISTA fará a substituição das peças do seu produto.

Código de Defesa do Consumidor (ART.18), LOJISTA e FABRICANTES são solidariamente responsáveis!