

GUARDA-ROUPA

GUARDA ROPA
WARDROBE

Corrediça Metálica

corredera metálica / metallic slide

2 portas - 4 gavetas - 2 puertas - 4 cajones - 2 doors - 4 drawers

ECOR25024-396 Pintura Ripado Freijó/Baunilha

Pintura de Listones Freijo/Vainilla

Slatted Painting Freijo/Vanilla

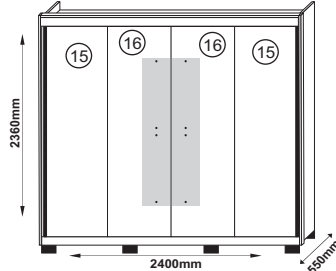
ECOR25024-398 Pintura Ripado Freijó/Carbono

Pintura de Listones Freijo/Carbono

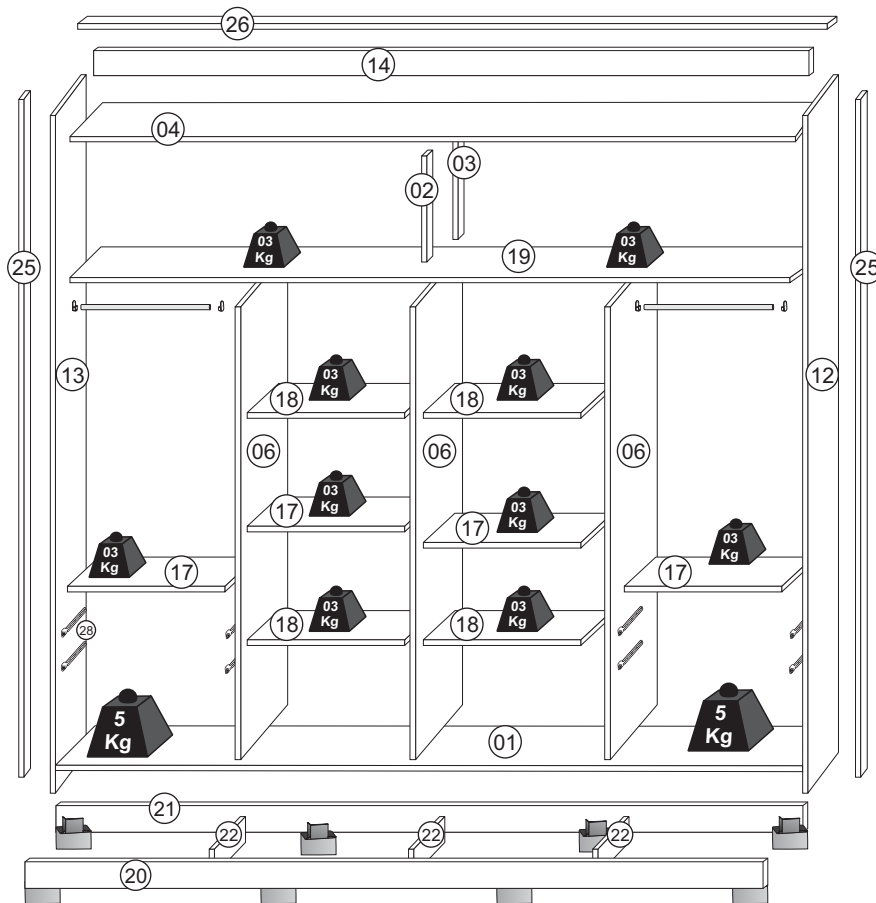
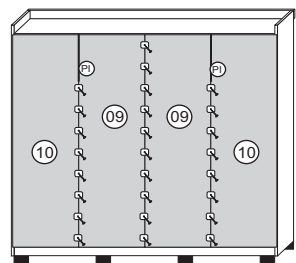
Slatted Painting Freijo/Carbon



Vista frontal
Vista frontal/Front view



Vista traseira
Vista trasera/Back view



Kit de Acessório / kit de accesorios / kit of accessories

A	Cavilha/Pin/Wooden dowel 6/30		24	K	Prego/Clavo/Nails 10x10		160
B	Cantoneira/Cantoneira/Corner 18mm		23	M	Junção de fundo/unión de fondo/background junction 10x10mm		50
D	Corrediça/Corredera/Slide 350mm		04	N83	Puxador/Tirador/Handle 2083mm - Alumínio		02
E39	Cabideiro/Perchero/Hanger 566mm		02	O	Sache de cola/Sobre de pegamento/Glue sachet 20g		01
I1	Parafuso/Tornillo/Screw 3,5x12		142	S	Mini suporte oblongo/mini soporte oblongo/mini holder oblong		04
I11	Parafuso/Tornillo/Screw 3,5x14 (Pés/pies/Feet)		32	V	Suporte de prateleira/soporte de repisa/shelf support		16
I4	Parafuso/Tornillo/Screw 5,0x40		46	X1	Tapa furo/Tapa del agujero/Hole cover 5 mm		12
I10	Parafuso/Tornillo/Screw 3,5x35		19	X2	Tapa furo/Tapa del agujero/Hole cover 6 mm		04
I3	Parafuso/Tornillo/Screw 3,5x22		48	PI	Perfil I/Perfil I/I profile 410mm		02
I111	Parafuso/Tornillo/Screw 3,5x25mm		08	W1	Pé Plástico/Pata plástica/Plastic feet		08
I8	Minifix/Minifix/Minifix 12x10		06	T98	Trilho Superior/Riel superior/ Top Rail		01
S919	Suporte do Espelho/Soporte de espejo/Mirror support		08	T99	Trilho Inferior/Riel inferior/Bottom Rail		01

ATENÇÃO/ATENCIÓN/ATTENTION

Ao realizar solicitações de Assistência Técnica, favor seguir as orientações abaixo:

1º - Informar o MODELO do Roupeiro (Ex.: ECOR25024-396) / 2º - Informar o CÓDIGO da Peça (Ex.: 14106) / 3º - Informar o CÓDIGO do Revest. (Ex.: 975) / As solicitações de peças deverão ser encaminhado via email: assistencia@araplac.com.br

Quando solicite Asistencia Técnica, por favor siga las orientaciones abajo:

1º - Informe el MODELO del Ropero (Ej.: ECOR25024-396) / 2º - Informe el CÓDIGO de la Pieza (Ej.: 14106) / 3º - Informe el CÓDIGO del revestimiento de la Pieza (Ej.: 975) / Las solicitudes de piezas deberán ser dirigidas via email: assistencia@araplac.com.br

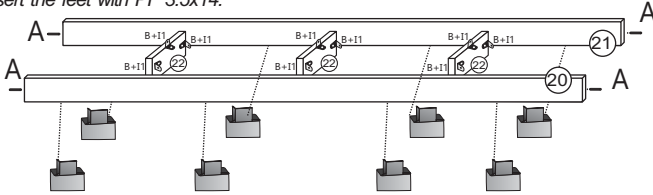
When Technical Assistance is required, please follow the instructions below:

1º - Inform the MODEL (Ex.: ECOR25024-396) / 2º - Inform THE PIECE CODE (Ex.: 14106) / 3º - Inform THE FINISHING PIECE CODE (Ex.: 975). Pieces must be required at assistencia@araplac.com.br

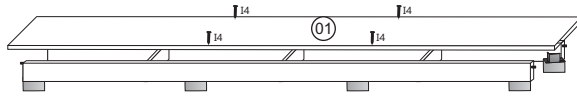
Legenda de Peças / Leyenda de Piezas / Parts Legend

Peça Part Part	Descrição / Descripción / Description	Medida (mm) Medida (mm) Size (mm)	Qtde. Cant. Quantity	Código da PEÇA Código de la pieza Piece code	Fr/Bau Ripado Fr/Vai Listones Fr/Van Slatted	Fr/Car Ripado Fr/Car Listones Fr/Car Slatted	Mat. Prima Mat. Prima Raw material
					CÓD.DO REV. DA PEÇA Código de revestimiento de la pieza Piece finishing code		
01	Base rodapé / Base rodapié / Baseboard	2340x530x12	01	14106	975	979	MDP
02	Batente frontal / Quicio frontal/ Front stopper	400x80x12	01	14107	975	979	MDP
03	Batente traseiro / Quicio posterior/ Back stopper	400x80x12	01	14108	975	979	MDP
04	Chapéu / Base superior / Superior base	2340x530x12	01	14110	1988	1988	MDP
05	Contra fundo da gaveta / Contra fondo del cajón / Drawer counterbottom	528x80x12	04	14111	1988	1988	MDP
06	Divisória / Divisoria / Partition	1701x450x12	03	14112	975	979	MDP
07	Frente da gaveta / Frente cajón / Front drawer	570x157x15	04	14113	976	978	MDP
08	Fundo da gaveta / Fondo cajón / Back drawer	552x380x2,5	04	14114	1988	1988	DURATREE
09	Fundo central / Fondo central / Central background	2135x588x2,5	02	14115	1988	1988	DURATREE
10	Fundo lateral / Fondo lateral / Side background	2135x592x2,5	02	14116	1988	1988	DURATREE
11	Lateral da gaveta / Lateral del cajón / Drawer side	370x100x12	08	14117	1988	1988	MDP
12	Lateral direita / Lateral derecha / Right side panel	2295x530x12	01	14118	976	978	MDP
13	Lateral esquerda / Lateral izquierda / Left side panel	2295x530x12	01	14119	976	978	MDP
14	Moldura / Moldura / Frame	2364x100x15	01	14120	974	980	MDP
15	Porta 1 / Puerta 1 / Door 1	2083x590x12	02	14121	11897	11898	MDP
16	Porta 2 / Puerta 2 / Door 2	2083x590x12	02	14122	11897	11898	MDP
17	Prateleira fixa / Repisa fija / Fixed shelf	576x450x12	04	14123	975	979	MDP
18	Prateleira móvel / Repisa móvil / Mobile shelf	576x450x12	04	14124	975	979	MDP
19	Prateleira do maleiro / Repisa del maletero / Luggage space shelf	2340x450x12	01	14125	975	979	MDP
20	Rodapé frontal / Rodapié frontal / Frontal baseboard	2340x100x15	01	14126	198	198	MDP
21	Rodapé traseiro / Rodapié posterior / Back baseboard	2340x100x15	01	14127	99	99	MDP
22	Trava do Rodapé / Traba del rodapié / Base lock	495x100x12	03	14128	99	99	MDP
23	Emenda da porta (menor) / Placa de Unión de la Puerta (menor) / Door Bracket (smaller)	600x80x12	04	14129	99	99	MDP
24	Emenda da porta (maior) / Placa de Unión de la Puerta (maior) / Door Bracket (larger)	1720x80x12	02	14130	99	99	MDP
25	Vista lateral / Vista lateral / Side view	2310x60x15	02	14131	974	980	MDP
26	Vista superior / Vista superior / Top view	2364x60x15	01	14132	974	980	MDP

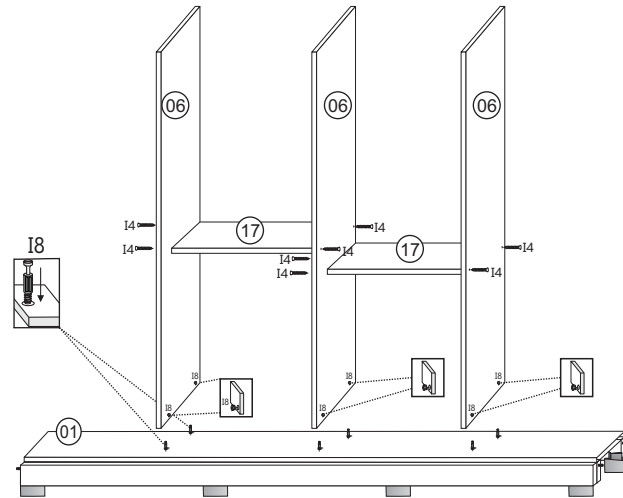
1 Fixar as travas nos rodapés, inserir as Cavilhas nos rodapés e inserir os pés com PF 3,5x14.
 Fije los pestillos en los zócalos, inserte los tacos en los zócalos y introducir los pies con PF 3,5x14.
 Fix the latches on the baseboards, insert the Dowels on the baseboards and insert the feet with PF 3.5x14.



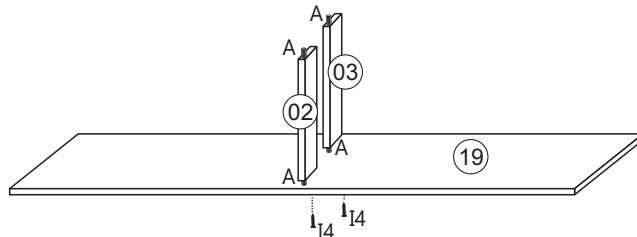
2 Fixar a base rodapé nos rodapés, utilizar PF 5,0x40:
 Fijar el zócalo a los rodapiés, utilizar PF 5,0x40:
 Fix the baseboard to the skirting boards, use PF 5.0x40:



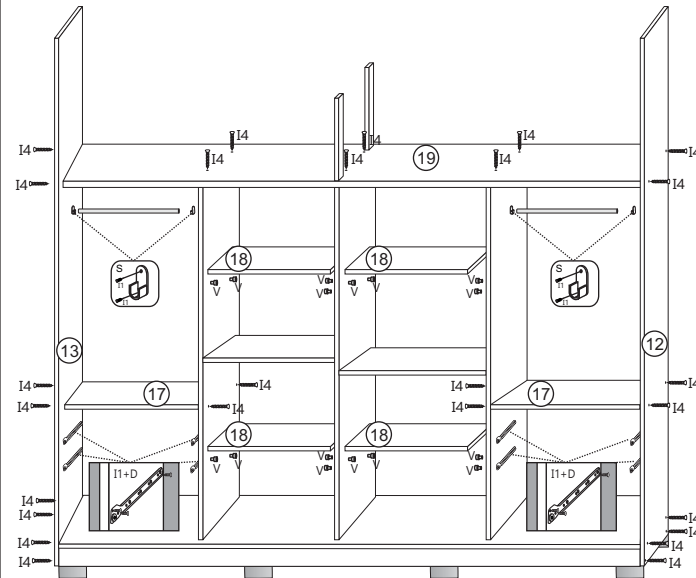
3 Fixar as divisórias na base. Fixar as prateleiras.
 Fija los divisores a la base. Coloque los estantes.
 Fix the dividers to the base. Attach the shelves.



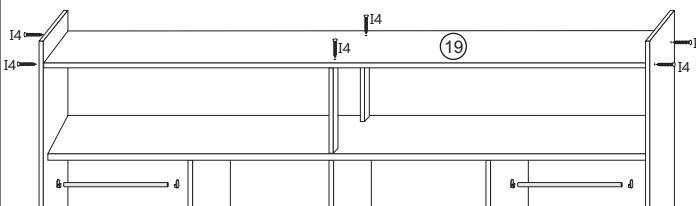
4 Fixar os batentes no maleiro com cavilha e PF 5,0x40.
 Fijar el quicios en el maletero con pin y PF 5,0x40.
 Fix the stoppers to the luggage space with a pin and PF 5.0x40.



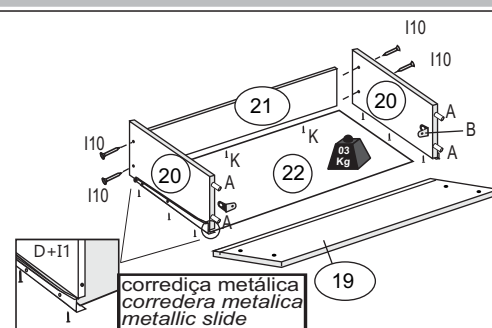
5 Fixar as laterais, o maleiro e as prateleiras. Insira os suportes das prateleiras.
 Fixar as corrediças e os suportes do cabideiro.
 Fijar los laterales, el maletero y las repisas. Inserte los soportes de las repisas. Fijar las corderas y los soportes del perchero.
 Fix the side panels, the luggage compartment, and the shelves. Insert the shelf supports. Fix the slides and the hanger supports.



6 Fixar o Chápeu.
 Fijar el Sombrero.
 Fix the Top Panel.

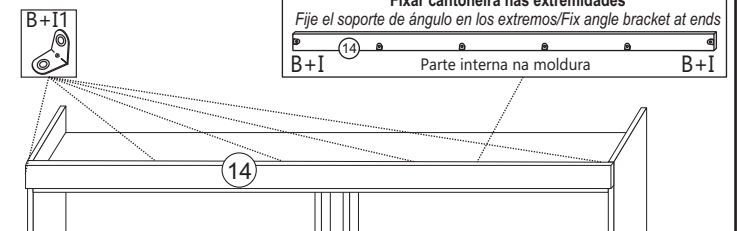


Montagem da Gaveta/Montaje del Cajón/Drawer Assembly



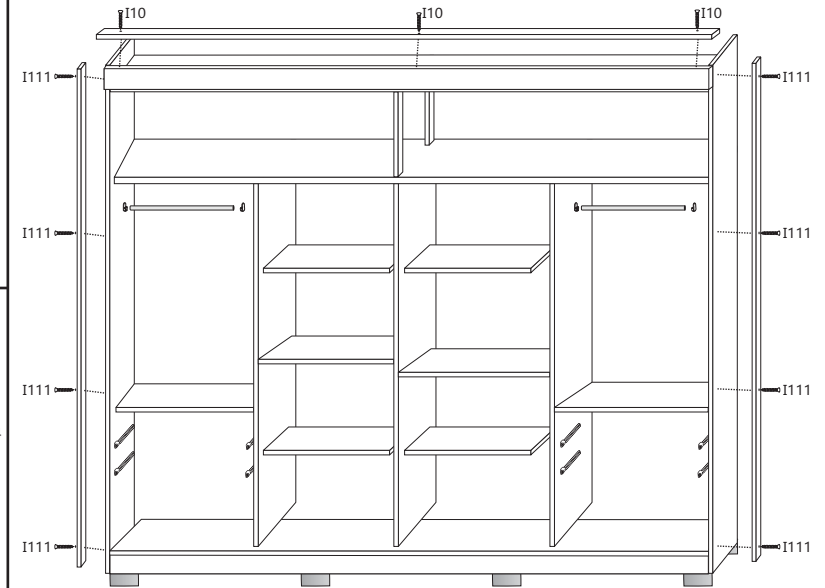
1* Encaixar as laterais na frente da gaveta com cavilhas, cantoneiras metálicas e cola.
 2* Encaixar o fundo da gaveta e contra-fundo da gaveta.
 3* Parafusar as laterais no contra fundo com parafuso 3,5x35.
 4* Pregor o fundo da gaveta no contra-fundo por baixo com prego 10x10 e os parafusos da corrediça metálica servirão também para parafusar os fundos da gaveta nas laterais.
 1* Ajuste las laterales a frente del cajón con las cantoneiras metálicas y el pegamento.
 2* Ajuste la parte inferior del cajón y la parte posterior del cajón.
 3* Atornille las laterales en la parte posterior con un tornillo 3.5x35.
 4* Clave la parte inferior del cajón con el clavo 10x10 y los tornillos de la corrediça metálica también servirán para atornillar los fondos del cajón en los laterales.
 1* Fit the sides in front of the drawer with wooden dowels, metallic corners and glue.
 2* Fit the bottom of the drawer and back of the drawer.
 3* Screw the sides on the back with 3.5x35 screw.
 4* Nail the bottom of the drawer to the back bottom under with 10x10 nail and the metallic slide screws will also serve to screw the bottoms of the drawer sides.

7 Fixar a moldura.
 Fijar la moldura.
 Fix the frame.

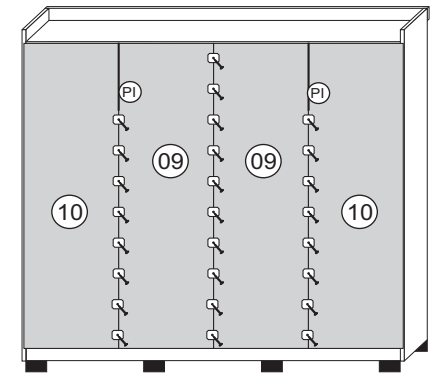


Fixação da moldura no chapéu
 Fijación del moldura en el base superior
 Attaching the frame to the superior base
 Fixar cantoneira nas extremidades
 Fije el soporte de ángulo en los extremos/Fix angle bracket at ends
 B+I Parte interna na moldura B+I

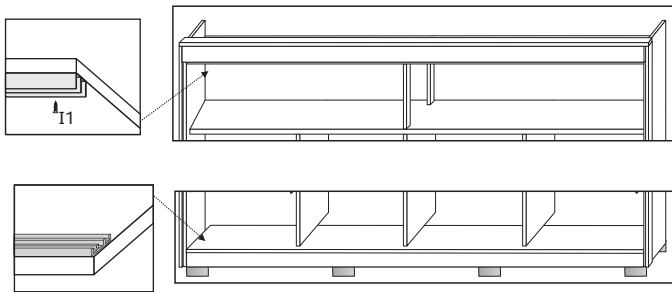
8 Fixar as vistas laterais e a vista superior. Posicione-as 5cm para frente das laterais.
 Fijar las vistas laterales y la vista superior. Posiciónelas 5 cm hacia adelante de los laterales.
 Fix the side views and the top view. Position them 5 cm forward from the sides.



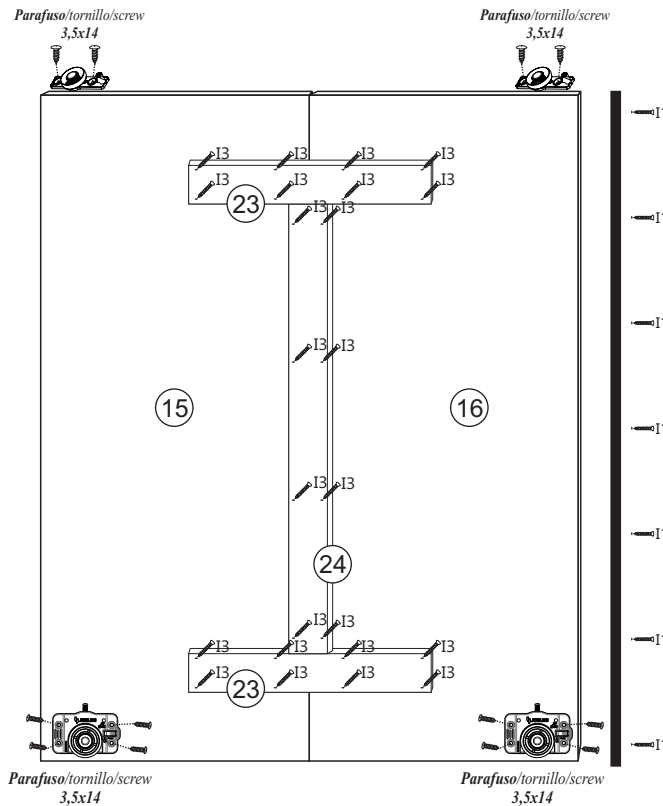
9 Fixar o fundo.
 Arregla el fondo.
 Fix the background.



10 Fixar os trilhos.
Arregla los rieles.
Fix the rails.



11 Escolha as cores das portas e una as duas portas com as travas.
Fije o puxador e o kit de roldanas nas portas.
Elija los colores de las puertas y una las dos puertas con las trabas. Fije el tirador y el kit de rodamientos en las puertas.
Choose the door colors and join the two doors with the latches. Fix the handle and the roller kit on the doors.



Kit de Espelhos / Kit de Espejos / Mirror Kit

1- Limpar com pano seco a superfície do local de aplicação (Porta Central).

2- Verificar posicionamento correto para aplicação do espelho.

3- Posicionar os espelhos e inserir o suporte de espelho com parafuso conforme o desenho:

1- Limpiar la superficie del sitio de aplicación con un paño seco (Puerta Central)

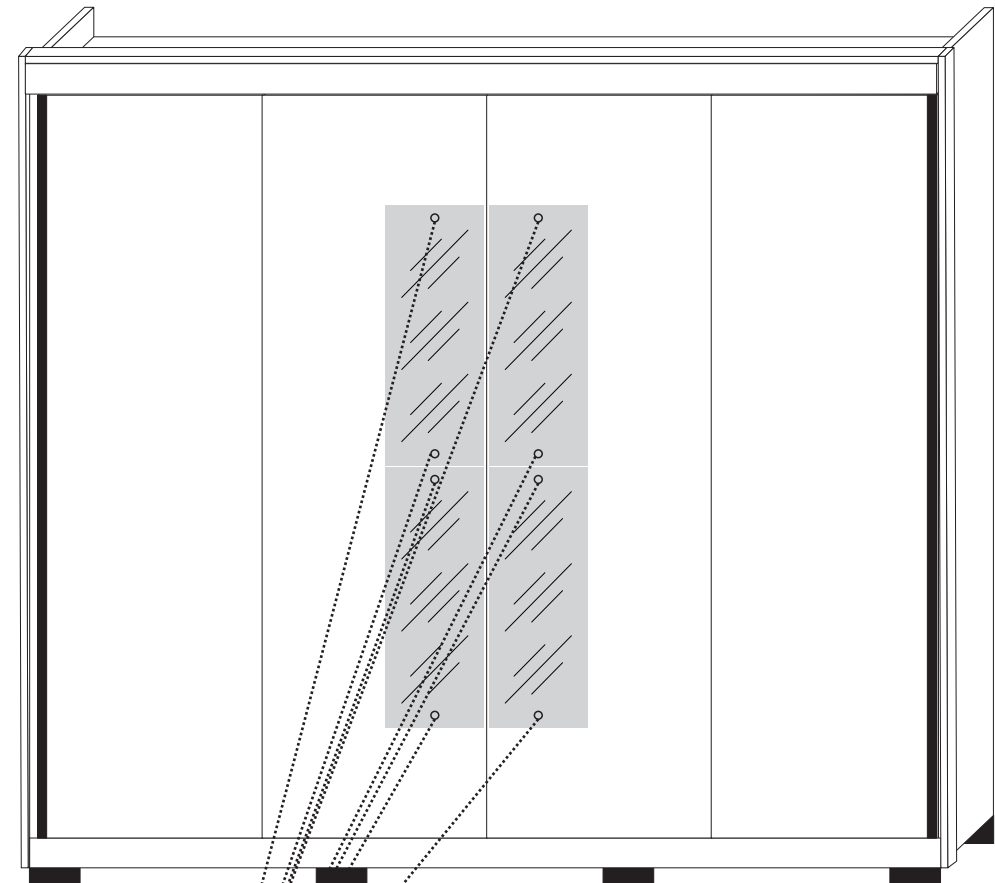
2- Comprobar la correcta posición para aplicar el espejo.

3- Colocar los espejos e insertar el soporte del espejo con tornillo según dibujo.

1- Clean the surface of the application site with a dry cloth (Central Door)

2- Check correct positioning for applying the mirror.

3- Position the mirrors and insert the mirror support with screw according to the drawing.



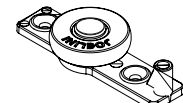
Kit Roldana / Juego de poleas / Pulley Kit

rodízio inferior
rueda inferior/inferior caster



Parafuso/tornillo/screw
3,5x14 - 16 Pcs

guia superior
guía superior/top guide



Parafuso/tornillo/screw
3,5x14 - 8 Pcs

Os parafusos para montagem das Roldanas, estão no subkit junto com as roldanas.
Los tornillos para montar las Poleas están en el subkit junto con las ruedas.
The screws for mounting the Pulleys are in the subkit along with the wheels.

ATENÇÃO: O PARAFUSO MAIOR É PARA FIXAR A GUIA SUPERIOR
ATENCIÓN: EL TORNILLO MÁS GRANDE ES PARA FIJAR LA GUIA SUPERIOR
ATTENTION: THE BIGGER SCREW IS FOR FIXING THE TOP GUIDE

Suporte para vidro
Soporte de vidrio
Glass support



PF 3,5X12
11

Desenho técnico do suporte
Dibujo técnico de apoyo
Support technical drawing

