

# GUARDA-ROUPA

GUARDA ROPA  
WARDROBE

Corredora Metálica

corredora metálica / metallic slide

5 portas - 1 gaveta / 5 puertas - 1 cajón / 5 doors - 1 drawer

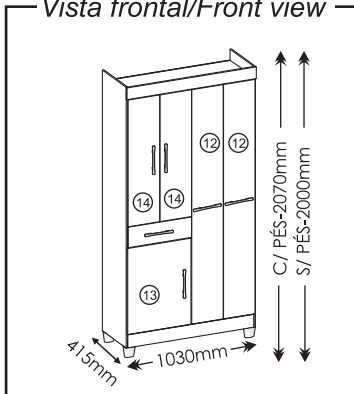
1005-56 Branco/Lilás

Blanco/Lila - White/Lilac

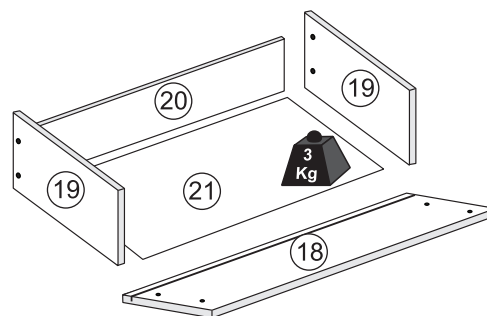
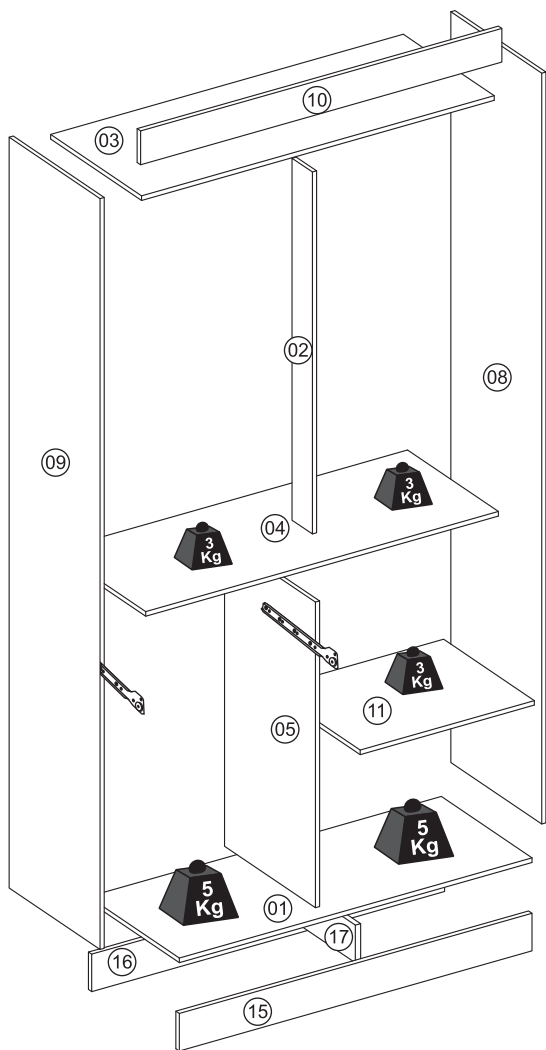
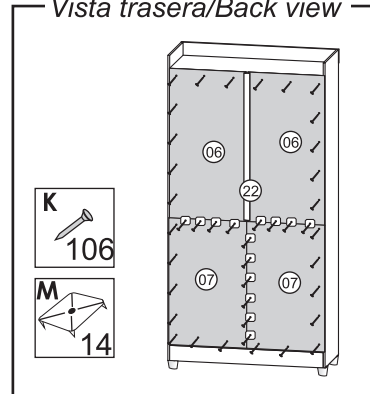
1005-97 Freijó/Freijo/Freijo



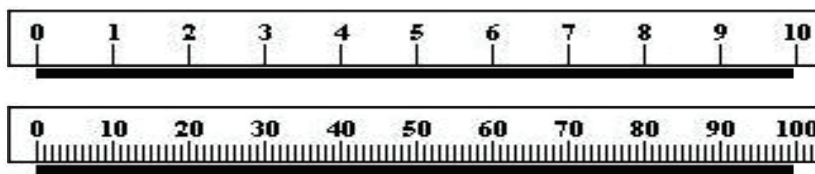
Vista frontal  
Vista frontal/Front view



Vista traseira  
Vista trasera/Back view



Régua para Medição de Parafusos / Regla de Medición de Tornillo / Screw Measuring Ruler



## ATENÇÃO/ATENCIÓN/ATTENTION

Ao realizar solicitações de Assistência Técnica, favor seguir as orientações abaixo:

1º - Informar o MODELO do Roupeiro (Ex.: 1005-56) / 2º - Informar o CÓDIGO da Peça (Ex.: 2203) / 3º - Informar o CÓDIGO do Revest. (Ex.: 100) / As solicitações de peças deverão ser encaminhado via email: [assistencia@araplac.com.br](mailto:assistencia@araplac.com.br)

Cuando solicite Asistencia Técnica, por favor siga las orientaciones abajo:

1º - Informe el MODELO del Ropero (Ej.: 1005-56) / 2º - Informe el CÓDIGO de la Pieza (Ej.: 2203) / 3º - Informe el CÓDIGO del revestimiento de la Pieza (Ej.:100) / Las solicitudes de piezas deberán ser dirigidas via email: [assistencia@araplac.com.br](mailto:assistencia@araplac.com.br)

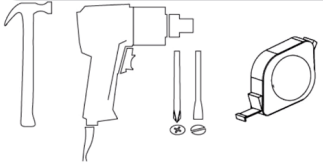
When Technical Assistance is required, please follow the instructions below:

1º - Inform the MODEL (Ex.:1005-56) / 2º - Inform THE PIECE CODE (Ex:2203) / 3º - Inform THE FINISHING PIECE CODE (Ex: 100). Pieces must be required at [assistencia@araplac.com.br](mailto:assistencia@araplac.com.br)

## Legenda de Peças / Leyenda de Piezas / Parts Legend

Peça Parte Part	Descrição / Descripción / Description	Medida (mm) Medida (mm) Size (mm)	Qtde. Cant Quantity	Código da PEÇA Código de la pieza Piece code	Branco/Lilás Blanco/Lila White/Lilac	Freijó Freijo Freijo	Mat. Prima Mat. Prima Raw material
					CÓD.DO REV. DA PEÇA Código de revestimiento de la pieza Piece finishing code		
01	Base rodapé / Base rodapié / Baseboard	1006x400x12	01	2203	100	1988	MDP
02	Batente / Solapa / Knocker	964x90x12	01	74	100	1988	MDP
03	Chapéu / Base superior / Superior base	1006x400x12	01	2202	100	1988	MDP
04	Base central / Base central / Central base	1006x400x12	01	2204	100	1988	MDP
05	Divisória / Divisoria / Partition	814x400x12	01	2285	100	1988	MDP
06	Fundo superior / Fondo superior / Superior background	500x980x2,5	02	217	100	1988	DURATREE
07	Fundo inferior / Fondo inferior / Bottom background	510x830x2,5	02	182	100	1988	DURATREE
08	Lateral direita / Lateral derecha / Right side panel	2000x400x12	01	1262	100	198	MDP
09	Lateral esquerda / Lateral izquierda / Left side panel	2000x400x12	01	1263	100	198	MDP
10	Moldura / Moldura / Frame	1030x90x15	01	1334	1166	198	MDP
11	Prateleira (1 lado) fixa / Repisa (1 lado) fija / Shelf (1 side) fix	497x400x12	01	2323	100	1988	MDP
12	Porta grande / Puerta grande / Big door	1797x251x15	02	1474	100	198	MDP
13	Porta inferior / Puerta inferior / Bottom door	660x504x15	01	1475	100	198	MDP
14	Porta superior / Puerta superior / Superior door	972x251x15	02	1476	100	198	MDP
15	Rodapé frontal / Rodapié frontal / Frontal baseboard	1006x100x15	01	1591	1166	198	MDP
16	Rodapé traseiro / Rodapié posterior / Back baseboard	1006x100x15	01	1592	99	99	MDP
17	Trava do Rodapé / Traba del rodapié / Base lock	368x100x15	01	591	99	99	MDP
18	Frente da gaveta / Frente cajón / Front drawer	504x157x15	01	1702	100	198	MDP
19	Lateral da gaveta / Lateral del cajón / Drawer side	370x100x12	02	706	100	1988	MDP
20	Contra fundo da gaveta / Contra fondo del cajón / Drawer counterbottom	448x80x12	01	729	100	1988	MDP
21	Fundo da gaveta / Fondo cajón / Back drawer	380x470x2,5	01	756	100	1988	DURATREE
22	Perfil de madeira / Perfil de madera / Wooden profile	964x40x15	01	414	100	1988	MDP

Ferramentas (não fornecidas)/Herramientas (no incluidas)/Tools (not supplied)



- 1- Martelo/Martillo/Hammer
- 2- Parafusadeira destornillador/screwdriver
- 3- Chave Philips llave inglesa/Phillips Wrench
- 4- Chave Fenda destornillador/screwdriver
- 5-Trena cinta métrica/measuring tape

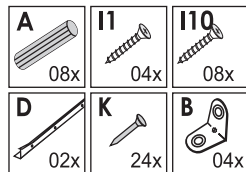
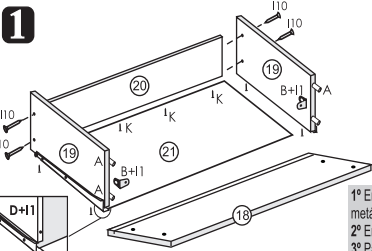


Montagem: 01 pessoa  
Montaje: 01 persona  
Assembly: 01 person

Kit de Acessório / kit de accesorios / kit of accessories

Qnt.

A	Cavilha/Pin/Wooden dowel 6/30		12
B	Cantoneira/Cantonera/Corner 18mm		09
18C	Porca minifix/Tuerca minifix/Nut minifix		02
I8	Pino minifix/Pin minifix/Minifix pin		02
D	Corrediça/Corredera/Slide 350mm		01
G	Dobradiça/Bisagra/Hinge 26mm		12
M	Junção de fundo/unión de fondo/background junction 10x10mm		14
I1	Parafuso/Tornillo/Screw 3,5x12		72
I4	Parafuso/Tornillo/Screw 4,0x50		26
I3	Parafuso/Tornillo/Screw 4,0x20mm		08
I10	Parafuso/Tornillo/Screw 3,5x35mm		04
I66	Parafuso/Tornillo/Screw 3,5x14		16
J	Porca cilíndrica/tuerca cilíndrica/cylindrical nut 9x12		24
K	Prego/Clavo/Nails 10x10		80
O	Sache de cola/Sobre de pegamento/Glue sachet		01
P1	Sapata/Zapata/Shoe 15x15		04
P2	Sapata/Zapata/Shoe 15x12		04
Y	Suporte U fechado/Suporte U Cerrado/Closed U support		04
I7	Parafuso/Tornillo/Screw M4 x 25		02
E99	Cabideiro/Perchero/Hanger 380mm		02

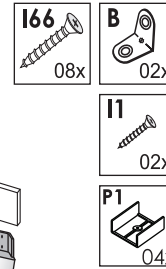
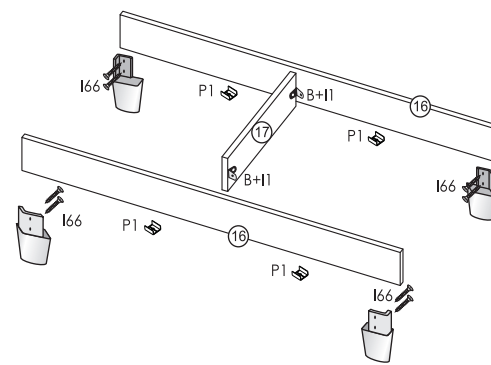


corrediça metálica  
corredera metálica  
metallic slide

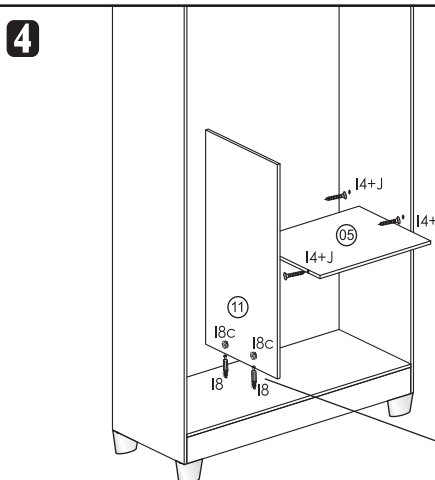
- 1º Ajuste las laterales a frente del cajón con las cantoneras metálicas y el pegamento.
- 2º Ajuste la parte inferior del cajón y la parte posterior del cajón.
- 3º Atornille las laterales en la parte posterior con un tornillo 3.5x35.
- 4º Clave la parte inferior del cajón con el clavo 10x10 y los tornillos de la corrediça metálica también servirán para atornillar los fondos del cajón en los laterales.

- 1º Fit the sides in front of the drawer with wooden dowels, metallic corners and glue.
- 2º Fit the bottom of the drawer and back of the drawer.
- 3º Screw the sides on the back with 3.5x35 screw.
- 4º Nail the bottom of the drawer to the back bottom under with 10x10 nail and the metallic slide screws will also serve to screw the bottoms of the drawer sides.

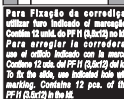
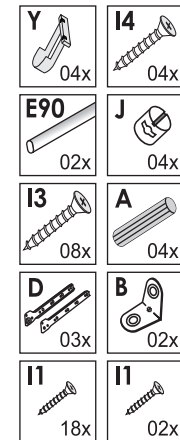
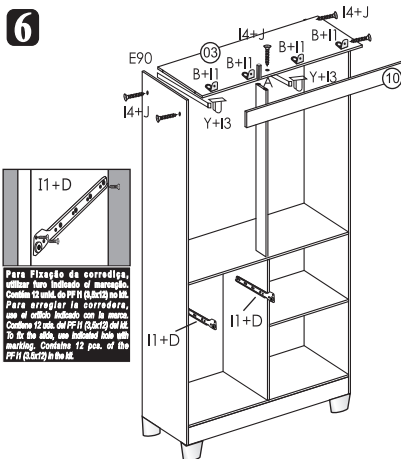
2



4

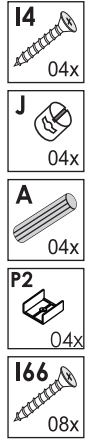
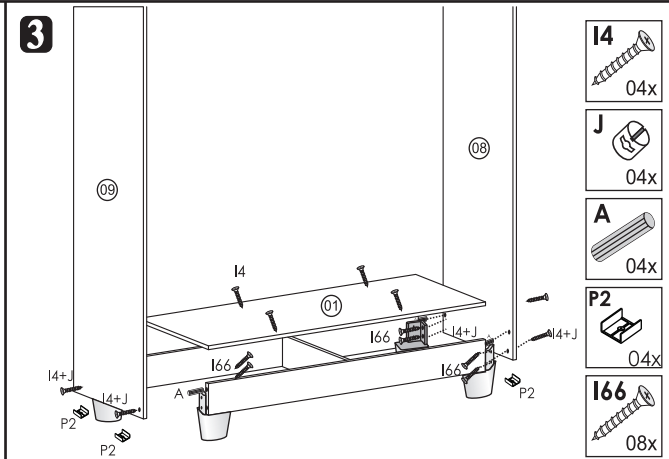


6

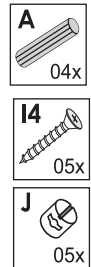
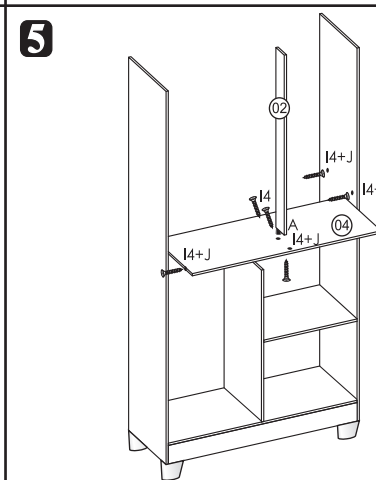


Para fixação da corrediça, utilize o ponto indicado de montagem, consulte o manual do produto. Para arrastar a corrediça, use o orifício indicado com o mesmo. Contém 12 pcs. de fita de 10 cm de largura. To fit the slide, use the marking. Contém 12 pcs. of the 10 cm (4 inch) tape.

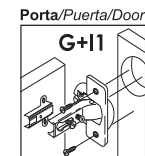
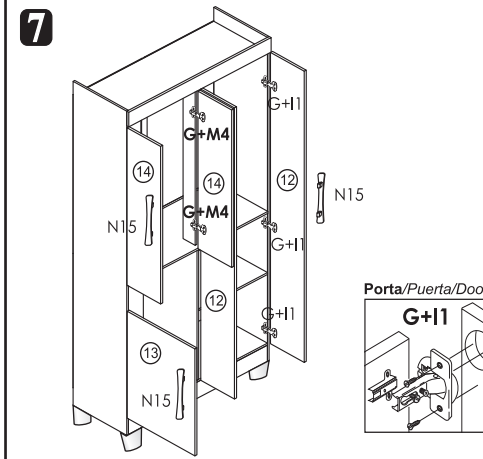
3



5



7



Porta/Puerta/Door

G+I1