

# GUARDA-ROUPA

GUARDA ROPA  
WARDROBE

Corrediza Metálica  
corredera metálica / metallic slide

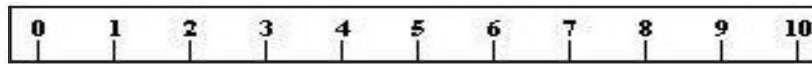
2 portas - 2 gavetas / 2 puertas - 2 cajones / 2 doors - 2 drawers

**COR22020-96** Freijó/Baunilha

Freijo/Vainilla - Freijo/Vanilla



## Régua para Medição de Parafusos / Regla de Medición de Tornillo / Screw Measuring Ruler

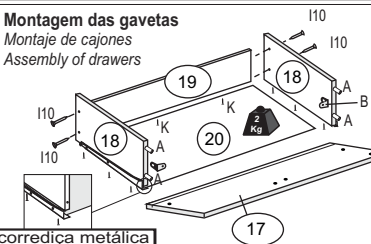


## Kit de Acessório / kit de accesorios / kit of accessories

A	Cavilha/Pin/Wooden dowel 6/30	14	K	Prego/Clavo/Nails 10x10	90
B	Cantoneira/Cantoneira/Corner 18mm	10	M	Junção de fundo/Unión de fondo/background junction	10
D	Corrediza/Corredera/Slide 300mm	02	N109	Puxador/Tirador/Handle - Capri	02
E99	Cabideiro/Perchero/Hanger 550mm	01	O	Sache de cola/Sobre de pegamento/Glue sachet 20g	01
I1	Parafuso/Tornillo/Screw 3,5x12	103	C99	Cantoneira dupla/Cantoneira dupla/Duo corner	08
I4	Parafuso/Tornillo/Screw 4,0x50	26	S	Suporte oblongo/Suporte oblongo/Holder oblong	02
I10	Parafuso/Tornillo/Screw 3,5x35	08	I20	Parafuso/Tornillo/Screw 3,5x25mm	11
I8	Minifix/Minifix/Minifix 12x10	02	V	Suporte de prateleira/suporte de repisa/shelf support	08
J	Porca cilíndrica/tuerca cilíndrica/cylindrical nut 9x12	24	T98	Trilho Superior/Riel superior/Top Rail	01
G99	Gota de silicone/gota de silicona/silicone drop	10	T99	Trilho Inferior/Riel inferior/Bottom Rail	01
S99	Suporte de espelho/Suporte de espejo/Mirror support	06	I67	Parafuso/Tornillo/Screw 3,5x12	16
I66	Parafuso/Tornillo/Screw 3,5x14	08	WV9	Perfil V/Perfil V/Profile 410mm	01
			I6	Parafuso/Tornillo/Screw 3,5x14 - (Puxador/tirador/handle)	04

## Montagem das gavetas

Montaje de cajones  
Assembly of drawers



corrediza metálica  
corredera metálica  
metallic slide

1º Encaixe as laterais na frente da gaveta com cavilhas, cantoneiras metálicas e cola.  
2º Encaixar o fundo da gaveta e contra-fundo da gaveta.  
3º Parafusar as laterais no contra fundo com parafuso 3,5x35.  
4º Pregos o fundo da gaveta no contra-fundo por baixo com prego 10x10 e os parafusos da corrediza metálica servirão também para parafusar os fundos da gaveta nas laterais.

1º Ajuste las laterales a frente del cajón con las cantoneiras metálicas y el pegamento.  
2º Ajuste la parte inferior del cajón y la parte posterior del cajón.  
3º Atornille las laterales en la parte posterior con un tornillo 3,5x35.  
4º Clave la parte inferior del cajón con el clavo 10x10 y los tornillos de la corredera metálica también servirán para atornillar los fondos del cajón en los laterales.

1º Fit the sides in front of the drawer with wooden dowels, metallic corners and glue.  
2º Fit the bottom of the drawer and back of the drawer.  
3º Screw the sides on the back with 3,5x35 screw.  
4º Nail the bottom of the drawer to the back bottom under with 10x10 nail and the metallic slide screws will also serve to screw the bottoms of the drawer sides.

## ATENÇÃO/ATENCIÓN/ATTENTION

Ao realizar solicitações de Assistência Técnica, favor seguir as orientações abaixo:

1º - Informar o MODELO do Roupeiro (Ex.: COR22020-50) / 2º - Informar o CÓDIGO da Peça (Ex.: 12203) / 3º - Informar o CÓDIGO do Revest. (Ex.: 100) / As solicitações de peças deverão ser encaminhado via email: [assistencia@araplac.com.br](mailto:assistencia@araplac.com.br)

Quando solicite Asistencia Técnica, por favor siga las orientaciones abajo:

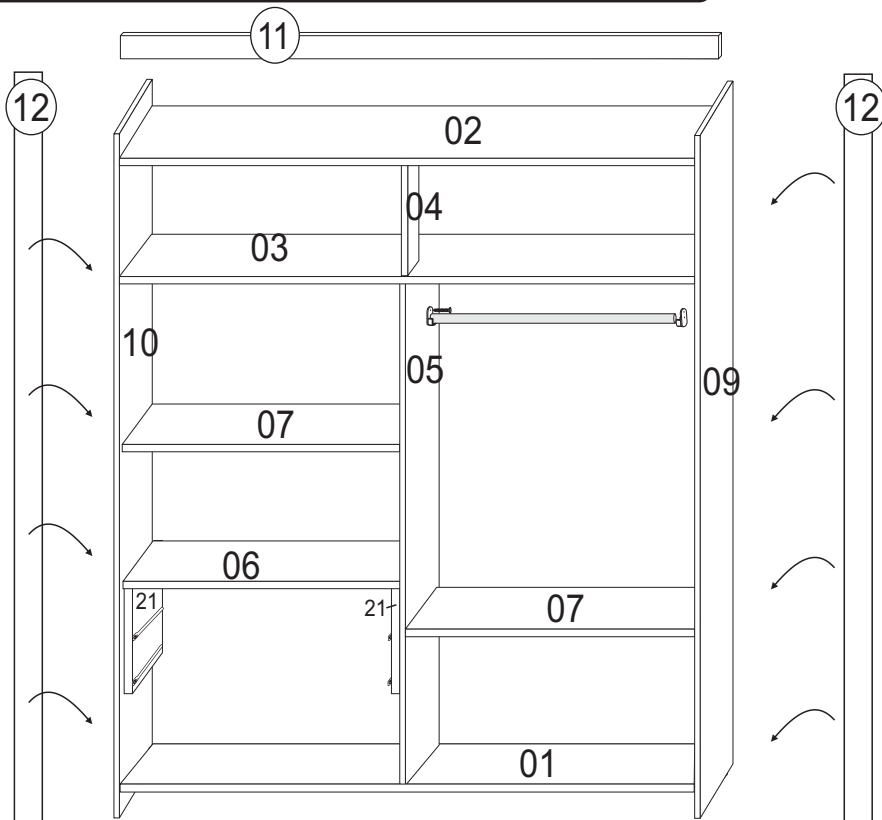
1º - Informe el MODELO del Ropero (Ej.: COR22020-50) / 2º - Informe el CÓDIGO de la Pieza (Ej.: 12203) / 3º - Informe el CÓDIGO del revestimiento de la Pieza (Ej.:100) / Las solicitudes de piezas deberán ser dirigidas via email: [assistencia@araplac.com.br](mailto:assistencia@araplac.com.br)

When Technical Assistance is required, please follow the instructions below:

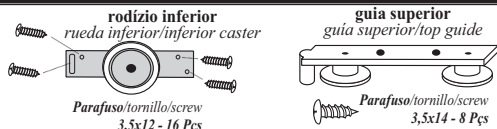
1º - Inform the MODEL (Ex.:COR22020-50) / 2º - Inform THE PIECE CODE (Ex.:12203) / 3º - Inform THE FINISHING PIECE CODE (Ex: 100).  
Pieces must be required at [assistencia@araplac.com.br](mailto:assistencia@araplac.com.br)

## Legenda de Peças / Leyenda de Piezas / Parts Legend

Peça Parte Part	Descrição / Descripción / Description	Medida (mm) Medida (mm) Size (mm)	Qtde. Cant Quantity	Código da PEÇA Código de la pieza Piece code	Freijó/Baunilha Freijo/Vainilla Freijo/Vanilla	Mat. Prima Mat. Prima Raw material
					CÓD.DO REV. DA PEÇA Código de revestimiento de la pieza Piece finishing code	
01	Base rodapé / Base rodapié / Baseboard	1126x450x12	01	12203	1988	MDP
02	Chapéu / Base superior / Superior base	1126x450x12	01	12204	1988	MDP
03	Maleiro / Maletero / Luggage space	1126x380x12	01	12205	1988	MDP
04	Batente / Quicio / Stopper	410x90x12	01	12208	1988	MDP
05	Divisória maior / Divisoria mayor / Larger partition	1476x380x12	01	12206	1988	MDP
06	Prateleira do Gaveteiro (1 lado) / Repisa del cajón (1 lados) / Drawer shelf (1side)	557x380x12	01	12207	1988	MDP
07	Prateleira (2 lados) móvel / Repisa (2 lados) móvil / Shelf (2 sides) mobile	557x380x12	02	12295	1988	MDP
08	Fundo / Fondo / Background	1920x571x2,5	02	12218	1988	DURATREE
09	Lateral direita / Lateral derecha / Right side panel	2070x450x12	01	12201	198	MDP
10	Lateral esquerda / Lateral izquierda / Left side panel	2070x450x12	01	12202	198	MDP
11	Moldura / Moldura / Frame	1106x120x15	02	12213	198	MDP
12	Vista lateral / Vista lateral / Side view	2070x70x15	02	12215	198	MDP
13	Porta (flex) / Puerta (flex) / Door (flex)	1873x570x15	02	12210	119889	MDP
14	Rodapé frontal / Rodapié frontal / Frontal baseboard	1126x100x15	01	12211	198	MDP
15	Rodapé traseiro / Rodapié posterior / Back baseboard	1126x100x15	01	12212	99	MDP
16	Trava do Rodapé / Traba del rodapié / Base lock	418x100x15	01	12214	99	MDP
17	Frente da gaveta / Frente cajón / Front drawer	520x157x12	02	12209	198	MDP
18	Lateral da gaveta / Lateral del cajón / Drawer side	300x100x12	04	12246	1988	MDP
19	Contra fundo da gaveta / Contra fondo del cajón / Drawer counterbottom	478x80x12	02	12217	1988	MDP
20	Fundo da gaveta / Fondo cajón / Back drawer	502x310x2,5	02	12219	1988	DURATREE
21	Pontalete / Puntal / Prop	350x300x15	02	12216	1988	MDP



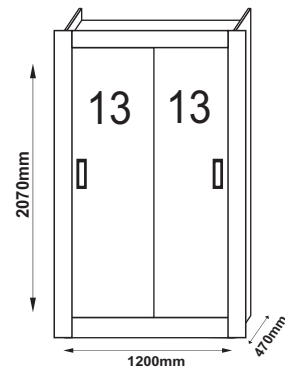
## Kit Roldana / Juego de poleas / Pulley Kit



Os parafusos para montagem das Roldanas, estão no subkit junto com as roldanas.  
Los tornillos para montar las Poleas están en el subkit junto con las ruedas.  
The screws for mounting the Pulleys are in the subkit along with the wheels.

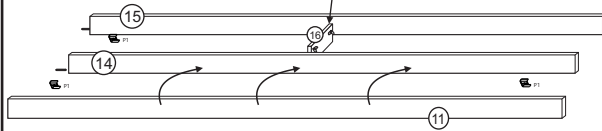
ATENÇÃO: O PARAFUSO MAIOR É PARA FIXAR A GUIA SUPERIOR  
ATENCIÓN: EL TORNILLO MÁS GRANDE ES PARA FIJAR LA GUIA SUPERIOR  
ATTENTION: THE BIGGER SCREW IS FOR FIXING THE TOP GUIDE

Vista frontal  
Vista frontal/Front view

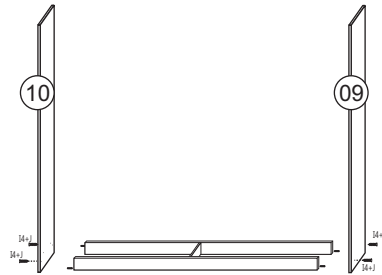


- 1 Fixar a trava do rodapé nos rodapés.**  
 Fije la traba del rodapié en los rodapiés.  
 Attach the skirting latch to the skirting boards.

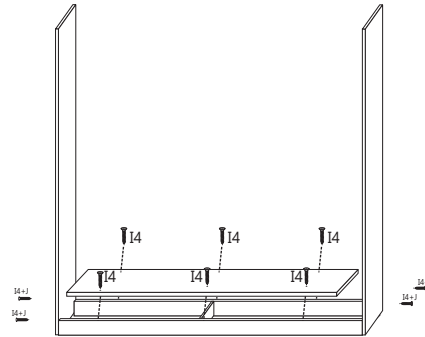
Obs.: A fixação da trava deve ser feita com cantoneira + PF (11), e PF (14) pela base.  
 Nota: La fijación de la traba se debe realizar con escuadra + PF (11), y PF (14) a través de la base.  
 Note: The latch fixing must be done with angle bracket + PF (11), and PF (14) through the base.



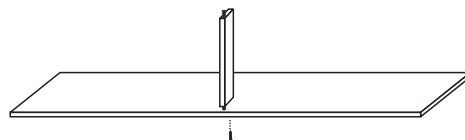
- 2 Fixar as laterais nos rodapés.**  
 Fijar los laterales a los rodapiés.  
 Fix the sides to baseboard.



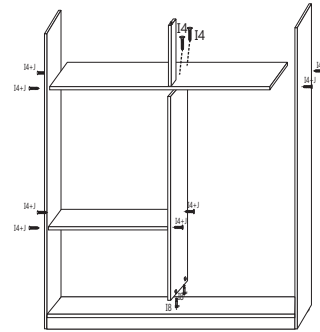
- 3 Fixar a base nos rodapés e lateral.**  
 Fijar la base a los rodapiés y laterales.  
 Fix the base to the baseboards and sides.



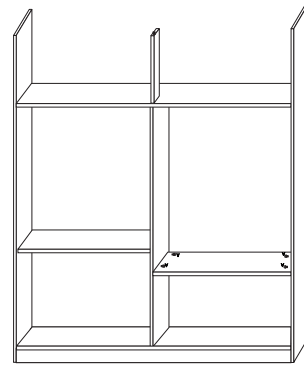
- 4 Fixar o batente no maleiro com cavilha e PF 4,0x50.**  
 Fijar el quicio en el maletero con pin y PF 4,0x50.  
 Fix the stopper to the luggage space with a pin and PF 4,0x50.



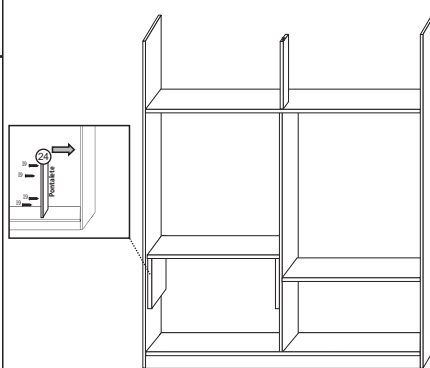
- 5 Fixar o maleiro nas laterais e divisórias.**  
 Fixar a prateleira do gaveteiro.  
 Fijar el maletero en las laterales y divisorias.  
 Arregla la repisa del cajón.  
 Fix the luggage space on the sides and partitions.  
 Fix the drawer shelf.



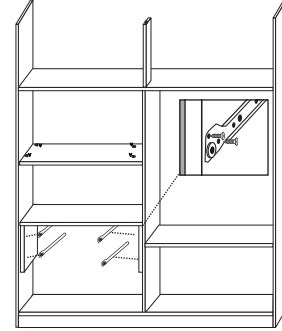
- 6 Fixar a prateleira na divisória e lateral direita.**  
 Fijar la repisa en la divisoria y la lateral derecha.  
 Fix the shelf on the partition and right side.



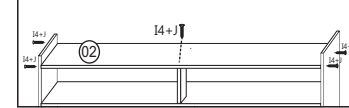
- 7 Fixar o pontalete na lateral e divisória com PF 3,5x25.**  
 Fije el puntal en la lateral y en la divisoria con PF 3,5x25.  
 Fix the prop on the side and partition with PF 3,5x25.



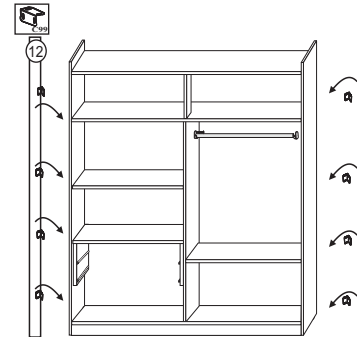
- 8 Fixar o maleiro na divisória e lateral.**  
 Fijar el maletero en la divisoria y la lateral.  
 Fix the luggage space on the partition and side.



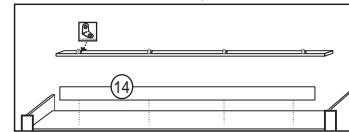
- 9 Fixar o chapéu na divisória e laterais com PF 4,0x50.**  
 Fije la base superior en la divisoria y laterales con PF 4,0x50.  
 Fix the superior base on the partitions and sides with PF 4,0x50.



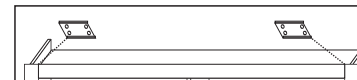
- 10 Fixar as vistas laterais com cantoneiras duplas.**  
 Fijar las vistas laterales con cantoneras duplas.  
 Fix the side views with duo corner.



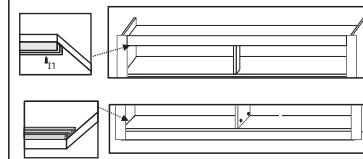
- Fixar moldura com cantoneira simples.**  
 Fijar la moldura con cantonera simple.  
 Fix the frame with a simple corner.



- 11 Fixar a chapa de junção com PF 3,5x12 na vista lateral e moldura.**  
 Fijar la placa de unión con PF 3,5x12 en la vista lateral y moldura.  
 Fix the junction plate with PF 3,5x12 in the side view and frame.



- 12 Fixar os trilhos.**  
 Arregla los rieles.  
 Fix the rails.

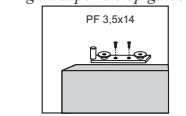


- 14 Montagem das portas**  
 Montaje de las puertas  
 Assembly of doors

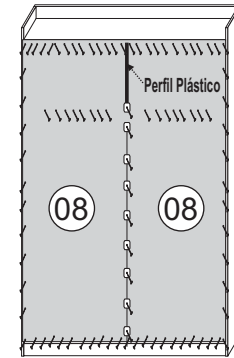
Utilizar chave phillips para parafusar o puxador.  
 Use un destornillador Phillips para atornillar el tirador.  
 Use a phillips screwdriver to screw the handle.



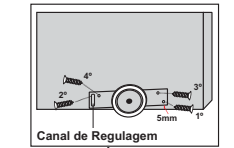
01  
 guia superior  
 guía superior/top guide



- 13 Fixar os fundos.**  
 Fijar los fondos.  
 Fix the background.



02  
 rodizio inferior  
 rueda inferior/inferior caster

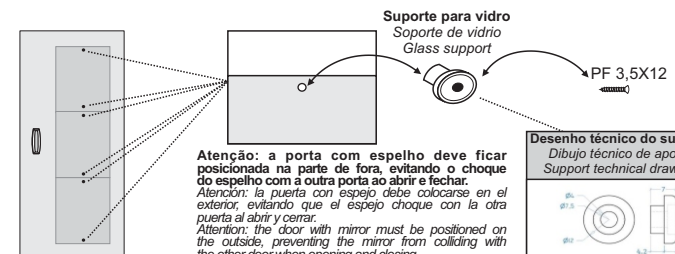


**15 Kit de Espelhos / Kit de Espejos / Mirror Kit - 396E (Opcional/Opcional/Optional)**

- 1- Limpar com pano seco a superfície do local de aplicação (Porta Central)
- 2- Verificar posicionamento correto para aplicação do espelho, conforme desenho abaixo.
- 3- Remover o liner (película protetora) das fitas dupla-face já aplicadas na face traseira de cada espelho.
- 4- Posicionar os espelhos e pressioná-los contra a porta, para garantir o contato total entre o espelho, o adesivo e o painel da porta.
- 5- Ao aplicar incorretamente os espelhos, não é possível removê-los, sujeito a avaria.
- 6- Inserir o suporte de espelho com parafuso conforme abaixo:

- 1- Limpiar la superficie del sitio de aplicación con un paño seco (Puerta Central)
- 2- Verifique el posicionamiento correcto para la aplicación del espejo, de acuerdo con el dibujo a continuación.
- 3- Retire el liner (película protectora) de las cintas de doble cara ya aplicadas en la cara posterior de cada espejo.
- 4- Coloque los espejos y presiónelos contra la puerta, para asegurar un contacto completo entre el espejo, la etiqueta y el panel de la puerta.
- 5- Cuando se colocan incorrectamente los espejos, no es posible quitarlos, sujeto a daño.
- 6- Inserte el soporte del espejo con tornillo como se muestra a continuación:

- 1- Clean the surface of the application site with a dry cloth (Central Door)
- 2- Check the correct positioning for application of the mirror, according to the drawing below.
- 3- Remove the liner (protective film) from the double-sided tapes already applied to the back face of each mirror.
- 4- Position the mirrors and press them against the door, to ensure full contact between the mirror, the sticker and the door panel.
- 5- When incorrectly applying the mirrors, it is not possible to remove them, subject to damage.
- 6- Insert the mirror support with screw as below:



Atenção: a porta com espelho deve ficar posicionada na parte de fora, evitando o choque do espelho com a outra porta ao abrir e fechar.  
 Atención: la puerta con espejo debe colocarse en el exterior, evitando que el espejo choque con la otra puerta al abrir y cerrar.  
 Attention: the door with mirror must be positioned on the outside, preventing the mirror from colliding with the other door when opening and closing.

Desenho técnico do suporte  
 Dibujo técnico de apoyo  
 Support technical drawing