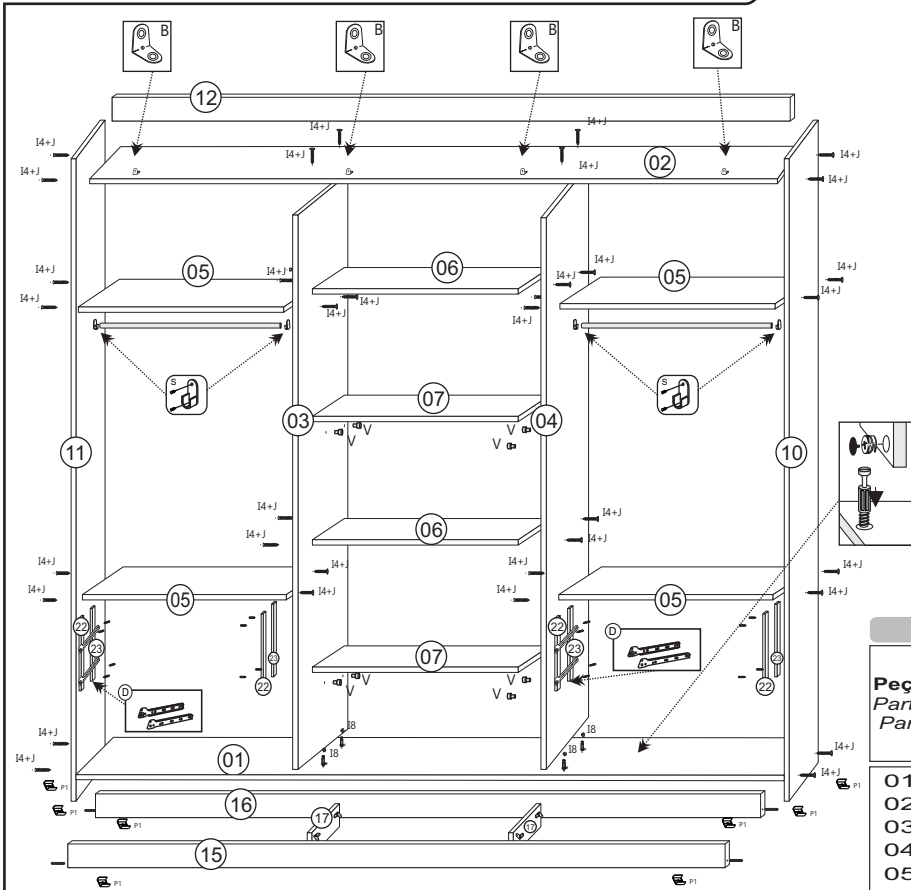


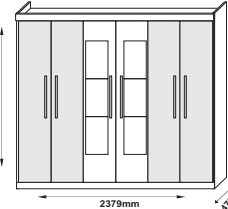
**GUARDA-ROUPA 7000/6000-50** Branco/Blanco/White  
**GUARDA ROPA 7000/6000-96** Freijó/Baunilha - Freijo/Vainilla  
**WARDROBE** Freijo/Vainilla  
**Corrediça Metálica 7000/6000-97** Freijó/Freijo/Freijo  
**corredera metálica / metallic slide 7000/6000-98** Freijó/Carbono - Freijo/Carbono  
**6 portas - 4 gavetas / 6 puertas - 4 cajones / 6 doors - 4 drawers**



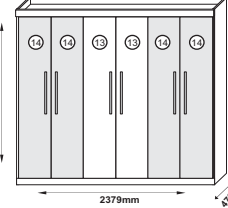
**Versão 7000**  
**acompanha**  
**espelho**  
**La versión 7000**  
**viene con espejo**  
**Version 7000**  
**comes with mirror**



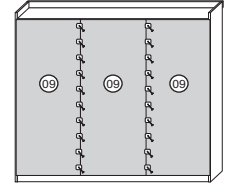
**Vista frontal com espelho**  
 Vista frontal con espejo  
 Front view with mirror



**Vista frontal sem espelho**  
 Vista frontal sin espejo  
 Front view without mirror



**Vista traseira**  
 Vista trasera/Back view



**Kit de Acessório / kit de accesorios / kit of accessories**

A	Cavilha/Pin/Wooden dowel 6/30	22	K	Prego/Clavo/Nails 10x10	200
B	Cantoneira/Cantonera/Corner 18mm	22	M	Junção de fundo/unión de fondo/background junction	40
D	Corrediça/Corredera/Slide 350mm	04	N35	Puxador/Tirador/Handle 470mm	06
E39	Cabideiro/Perchero/Hanger 765mm	02	O	Sache de cola/Sobre de pegamento/Glue sachet 15g	01
G	Dobradiça mini slide/mini bisagra deslizante/mini slide hinge	16	P1	Sapata/Zapata/Shoe 15x15	08
G1	Dobradiça super alto/bisagra súper alta/super high hinge	08	S	Suporte oblongo/Soporte oblongo/Holder oblong	04
I1	Parafuso/Tornillo/Screw 3,5x12	200	V	Suporte de prateleira/soporte de repisa/shelf support 6x8	08
I4	Parafuso/Tornillo/Screw 4,0x50	44	X1	Tapa furo/Tapa del agujero/Hole cover 5mm	08
I10	Parafuso/Tornillo/Screw 3,5x35	16	X2	Tapa furo/Tapa del agujero/Hole cover 6 mm	06
I8	Minifix/Minifix/Minifix	04	Jm1	Junção de moldura/unión de moldura/frame junction 3,3x4,6	01
J	Porca cilíndrica/tuerca cilíndrica/cylindrical nut 9x12	44	I11	Parafuso/Tornillo/Screw 3,5x25mm	16

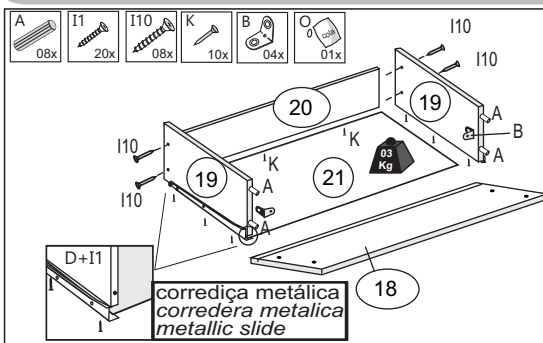
**ATENÇÃO/ATENCIÓN/ATTENTION**

Ao realizar solicitações de Assistência Técnica, favor seguir as orientações abaixo:  
 1º - Informar o MODELO do Roupeiro (Ex.: 7000-50) / 2º - Informar o CÓDIGO da Peça (Ex.: 9108) / 3º - Informar o CÓDIGO do Revest. (Ex.: 100) / As solicitações de peças deverão ser encaminhado via email: [assistencia@araplac.com.br](mailto:assistencia@araplac.com.br)  
 Cuando solicite Asistencia Técnica, por favor siga las orientaciones abajo:  
 1º - Informe el MODELO del Ropero (Ej.: 7000-50) / 2º - Informe el CÓDIGO de la Pieza (Ej.: 9108) / 3º - Informe el CÓDIGO del revestimiento de la Pieza (Ej.:100) / Las solicitudes de piezas deberán ser dirigidas via email: [assistencia@araplac.com.br](mailto:assistencia@araplac.com.br)  
 When Technical Assistance is required, please follow the instructions below:  
 1º - Inform the MODEL (Ex.:7000-50) / 2º - Inform THE PIECE CODE (Ex.:9108) / 3º - Inform THE FINISHING PIECE CODE (Ex: 100). Pieces must be required at [assistencia@araplac.com.br](mailto:assistencia@araplac.com.br)

**Legenda de Peças / Leyenda de Piezas / Parts Legend**

Peça Parte Part	Descrição / Descripción / Description	Medida (mm) Medida (mm) Size (mm)	Qtde. Cant Quantity	Código da PEÇA Código de la pieza Piece code	CÓD.DO REV. DA PEÇA Código de revestimiento de la pieza Piece finishing code				Mat. Prima Mat. Prima Raw material
					Branco Blanco White	Freijó/Baunilha Freijo/Vainilla Frejo/Vainilla	Freijó Freijo Frejo	Freijó/Carbono Freijo/Carbono Frejo/Carbon	
01	Base rodapé / Base rodapié / Baseboard	2349x447x15	01	9108	100	1988	1988	1988	MDP
02	Chapéu / Base superior / Superior base	2349x447x15	01	9118	100	1988	1988	1988	MDP
03	Divisória esquerda / Divisoria izquierda / Left partition	2115x447x15	01	9110	100	1988	1988	1988	MDP
04	Divisória direita / Divisoria derecha / Right partition	2115x447x15	01	9111	100	1988	1988	1988	MDP
05	Prateleira do gaveteiro/maleiro / Repisa del cajón/maletero / Drawer/luggage space shelf	773x420x12	04	9680	100	1988	1988	1988	MDP
06	Prateleira central (2 lados) fixa / Repisa central (2 lados) fija / Central Shelf (2 sides) fix	773x420x12	02	9681	100	1988	1988	1988	MDP
07	Prateleira central (2 lados) móvel / Repisa central (2 lados) móvil / Central Shelf (2 sides) mobile	773x420x12	02	9682	100	1988	1988	1988	MDP
09	Fundo / Fondo / Background	2142x789x2,5	03	9684	100	1988	1988	1988	DURATREE
10	Lateral direita / Lateral derecha / Right side panel	2295x447x12	01	9679	100	198	198	198	MDP
11	Lateral esquerda / Lateral izquierda / Left side panel	2295x447x12	01	9678	100	198	198	198	MDP
12	Moldura / Moldura / Frame	1184x55x15	02	9683	100	198	198	198	MDP
13	Porta central / Puerta central / Central door	2107x382x15	02	9117	100	119889	198	298	MDP
14	Porta lateral / Puerta lateral / Side door	2130x390x15	04	9116	100	119889	198	298	MDP
15	Rodapé frontal / Rodapié frontal / Frontal baseboard	2349x100x15	01	9104	100	198	198	198	MDP
16	Rodapé traseiro / Rodapié posterior / Back baseboard	2349x100x15	01	9105	99	99	99	99	MDP
17	Trava do Rodapé / Traba del rodapié / Base lock	415x100x15	02	9109	99	99	99	99	MDP
18	Frente da gaveta / Frente cajón / Front drawer	733x136x15	04	9099	100	198	198	198	MDP
19	Lateral da gaveta / Lateral del cajón / Drawer side	370x100x12	08	709	100	1988	1988	1988	MDP
20	Contra fundo da gaveta / Contra fondo del cajón / Drawer counterbottom	694x80x12	04	9100	100	1988	1988	1988	MDP
21	Fundo da gaveta / Fondo cajón / Back drawer	716x376x2,5	04	9101	100	1988	1988	1988	DURATREE
22	Pontaleta frontal (c/ borda) / Puntal frontal (con borde) / Front prop (with edge)	330x80x15	04	9106	100	1988	1988	1988	MDP
23	Pontaleta traseiro (s/ borda) / Puntal posterior (sin borde) / Back prop (without edge)	330x80x15	04	9107	99	99	99	99	MDP

**Montagem da Gaveta/Montaje del Cajón/Drawer Assembly**



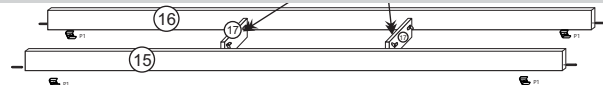
1º Encaixar as laterais na frente da gaveta com cavilhas, cantoneiras metálicas e cola.  
 2º Encaixar o fundo da gaveta e contra-fundo da gaveta.  
 3º Parafusar as laterais no contra-fundo com parafuso 3,5x35.  
 4º Pregos o fundo da gaveta no contra-fundo por baixo com prego 10x10 e os parafusos da corrediça metálica servirão também para parafusar os fundos da gaveta nas laterais.  
 1º Ajuste las laterales a frente del cajón con las cantoneiras metálicas y el pegamento.  
 2º Ajuste la parte inferior del cajón y la parte posterior del cajón.  
 3º Atornille las laterales en la parte posterior con un tornillo 3,5x35.  
 4º Clave la parte inferior del cajón con el clavo 10x10 y los tornillos de la corrediça metálica también servirán para atornillar los fondos del cajón en los laterales.  
 1º Fit the sides in front of the drawer with wooden dowels, metallic corners and glue.  
 2º Fit the bottom of the drawer and back of the drawer.  
 3º Screw the sides on the back with 3.5x35 screw.  
 4º Nail the bottom of the drawer to the back bottom under with 10x10 nail and the metallic slide screws will also serve to screw the bottoms of the drawer sides.

**1 Fixar as Travas nos rodapés. Inserir as sapatas com Prego 10x10. Inserir as Cavilhas nos rodapés.**

Fije los pestillos a los rodapiés. Insertar los zapatos con Clavo 10x10. Inserte los tacos en los rodapiés.

Fix the Latches to the baseboards. Insert the shoes with Nail 10x10. Insert the Dowels in the baseboards.

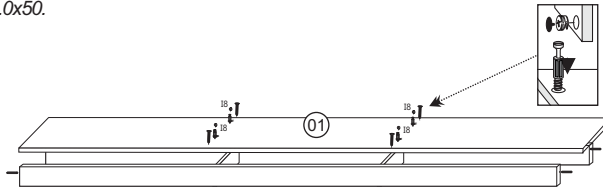
Obs.: A fixação da trava deve ser feita com cantoneira + PF (11), e PF (14) pela base.  
 Nota: La fijación del pestillo se debe realizar con escuadra + PF (11), y PF (14) a través de la base.  
 Note: The latch fixing must be done with angle bracket + PF (11), and PF (14) through the base.



**2 Inserir o Minifix na base rodapé. Fixar a base rodapé nos rodapés, utilizar PF 4,0x50.**

Inserte el Minifix en la base del pie de página. Fijar el zócalo a los rodapiés, utilizar PF 4,0x50.

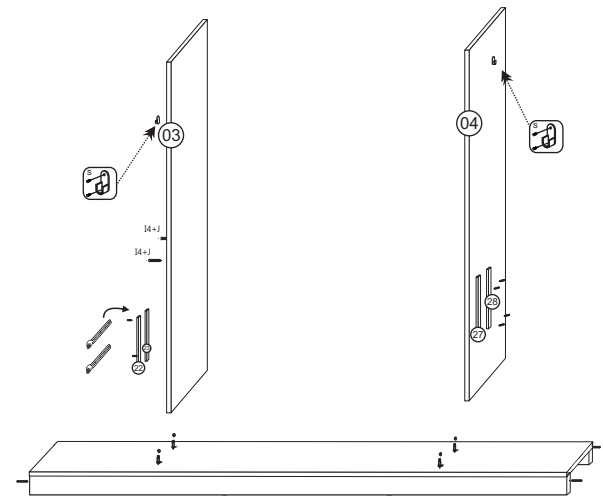
Insert the Minifix in the footer base. Fix the baseboard to the skirting boards, use PF 4,0x50.



**3 Inserir o suporte de cabideiro na peça 3 e 4, em seguida fixá-la na base rodapé. Fixar os ponteletes na divisória 4 com parafuso 3,5x25. Em seguida, fixar as corredeiras nos ponteletes. Agora, finalizar a montagem da peça 3 e 4 na base rodapé através do minifix.**

Inserte el soporte de perchero en las piezas 3 y 4, luego fíjelo al zócalo. Fijar los puentes a la partición 4 con un tornillo de 3,5x25. Luego fije las correderas en los puentes. Ahora, termine de ensamblar las partes 3 y 4 en el zócalo usando el minifix.

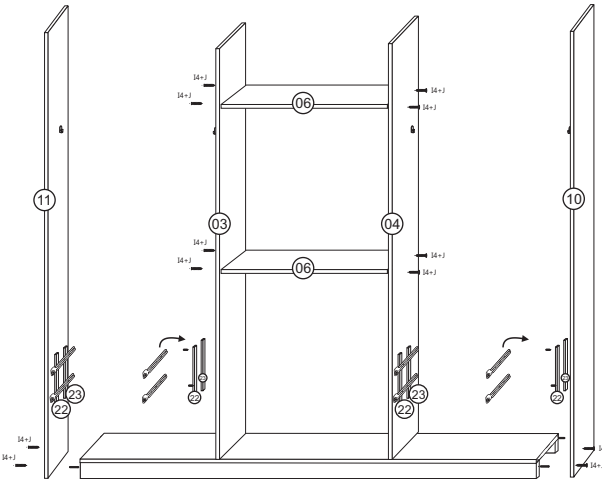
Insert the hanger support in pieces 3 and 4, then fix it to the baseboard. Fix the bridges to partition 4 with a 3.5x25 screw. Then fix the slides on the bridges. Now, finish assembling parts 3 and 4 on the baseboard using the minifix.



**4 Fixar a prateleira 6 nas divisórias com PF 4,0x5, efetuando o travamento. Fixar os ponteletes na lateral direita com parafuso 3,5x25. Em seguida, fixar as corredeiras nos ponteletes com PF 3,5x12. Fixar as laterais na base rodapé com PF 4,0x50.**

Fijar la repisa 6 en las mamparas con PF 4,0x5, bloqueándola. Fijar los puentes del lado derecho con un tornillo de 3,5x25. A continuación, fije las correderas en los puentes con PF 3,5x12. Fijar los laterales al zócalo con PF 4,0x50.

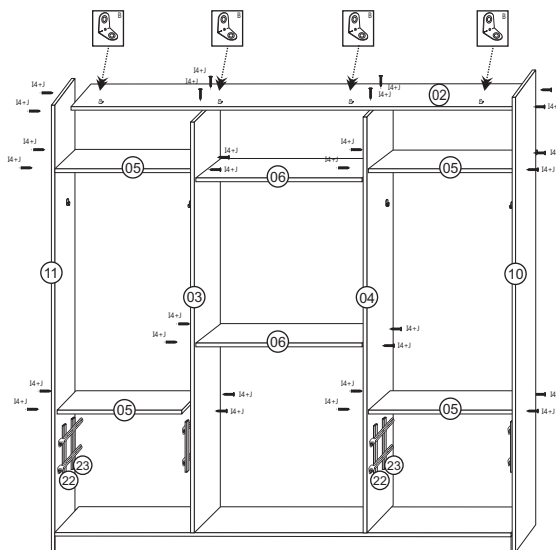
Fix shelf 6 on the partitions with PF 4.0x5, locking it. Fix the bridges on the right side with a 3.5x25 screw. Then, fix the runners on the bridges with PF 3.5x12. Fix the sides to the baseboard with PF 4.0x50.



**5 Fixar as Peças 5 e 6 (prateleiras) com PF 4,0x50. Fixar as cantoneiras no chapéu e em seguida fixar o chapéu na divisória e laterais com PF 4,0x50.**

Fijar las Partes 5 y 6 (repisas) con PF 4,0x50. Fije los ángulos al sombrero y luego fije el sombrero al divisor y los lados con PF 4,0x50.

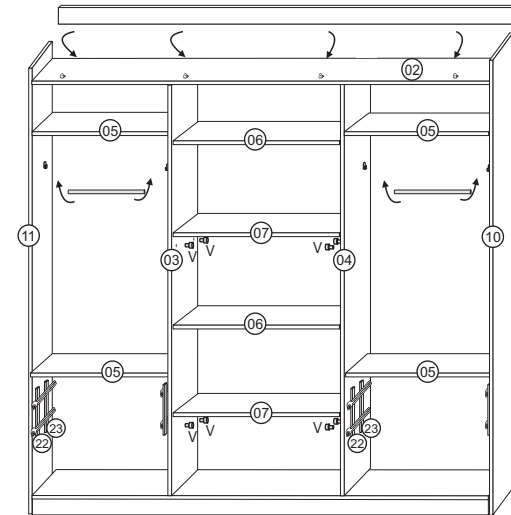
Fix Parts 5 and 6 (shelves) with PF 4.0x50. Fix the angles to the hat and then fix the hat to the divider and sides with PF 4.0x50.



**6 Inserir o Suporte de prateleiras nas divisórias e encaixar a peça 6. Fixar a moldura com PF 3,5x12. Inserir Cabideiros.**

Introducir el soporte de la repisa e las divisorias y encajar la pieza 6. Fijar la moldura con PF 3,5x12. Poner los percheros.

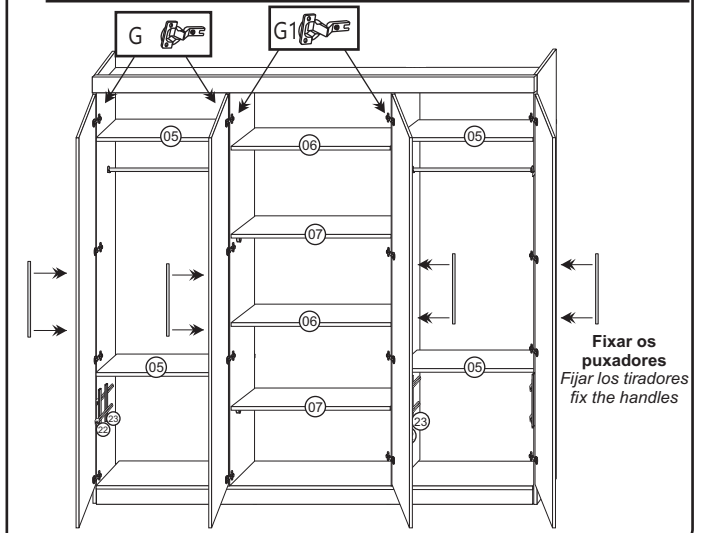
Insert the shelf support into the partitions and fit part 6. Fix the frame with PF 3.5x12. Insert Hangers.



**7 Seguem 2 modelos de dobradiças embalados separadamente. Proceder a montagem da seguinte forma: Dobradiças SUPER ALTA nas portas centrais e dobradiças MINI SLIDE nas portas laterais.**

Hay 2 modelos de bisagras embaladas por separado. Proceda con el montaje de la siguiente manera: Bisagras SUPER ALTAS en puertas centrales y MINI SLIDE bisagras en puertas laterales.

There are 2 models of hinges packed separately. Proceed with the assembly as follows: SUPER HIGH hinges on central doors and MINI SLIDE hinges on side doors.



**Fixar os puxadores**  
 Fijar los tiradores  
 fix the handles

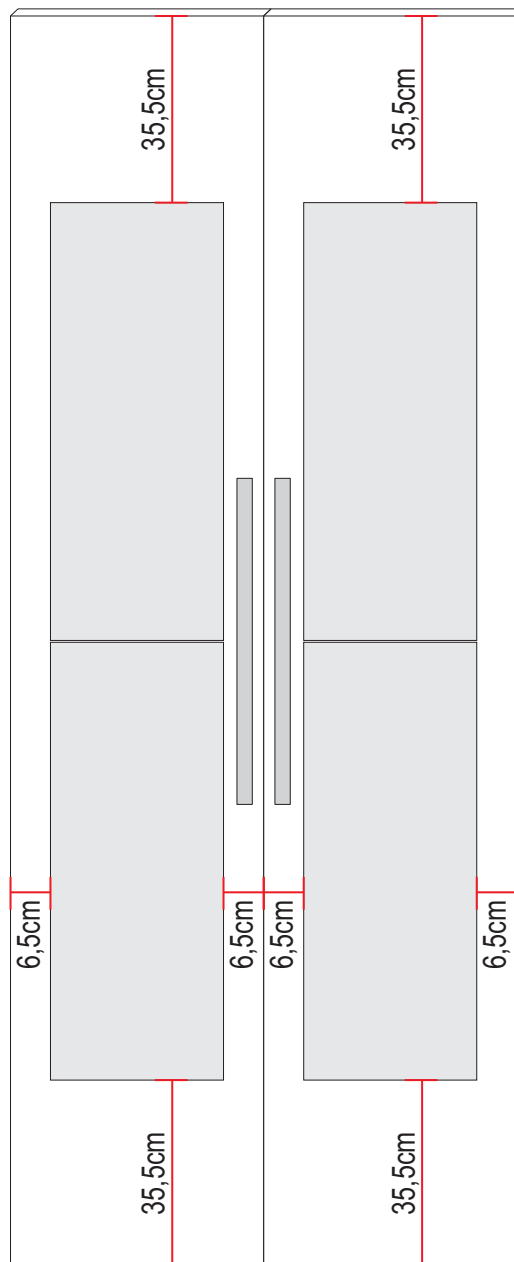
## Kit de Espelhos (Opcional) / Kit de Espejos (Opcional) / Mirror Kit (Optional)

- 1- Limpar com pano seco a superfície do local de aplicação (Porta Central)
- 2- Verificar posicionamento correto para aplicação do espelho, conforme desenho abaixo.
- 3- Remover o liner (película protetora) das fitas dupla-face já aplicadas na face traseira de cada espelho.
- 4- Posicionar os espelhos e pressioná-los contra a porta, para garantir o contato total entre o espelho, o adesivo e o painel da porta.
- 5- Ao aplicar incorretamente os espelhos, não é possível removê-los, sujeito a avaria.

- 1- Limpiar la superficie del sitio de aplicación con un paño seco (Puerta Central)
- 2- Verifique el posicionamiento correcto para la aplicación del espejo, de acuerdo con el dibujo a continuación.
- 3- Retire el liner (película protectora) de las cintas de doble cara ya aplicadas en la cara posterior de cada espejo.
- 4- Coloque los espejos y presiónelos contra la puerta, para asegurar un contacto completo entre el espejo, la etiqueta y el panel de la puerta.
- 5- Cuando se colocan incorrectamente los espejos, no es posible quitarlos, sujeto a daño.

- 1- Clean the surface of the application site with a dry cloth (Central Door)
- 2- Check the correct positioning for application of the mirror, according to the drawing below.
- 3- Remove the liner (protective film) from the double-sided tapes already applied to the back face of each mirror.
- 4- Position the mirrors and press them against the door, to ensure full contact between the mirror, the sticker and the door panel.
- 5- When incorrectly applying the mirrors, it is not possible to remove them, subject to damage.

# 2264E



**Vista frontal com Espelho**  
*Vista frontal con espejo*  
*Front view with mirror*

