

# GUARDA-ROUPA

GUARDA ROPA  
WARDROBE

Corredora Metálica

corredora metálica / metallic slide

5 portas - 1 gaveta / 5 puertas - 1 cajón / 5 doors - 1 drawer

1005-56 Branco/Lilás

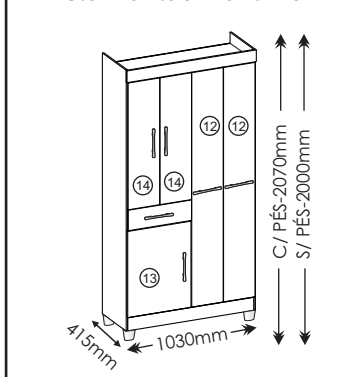
Blanco/Lila - White/Lilac

1005-88 Demolição/Demolición/Demolition



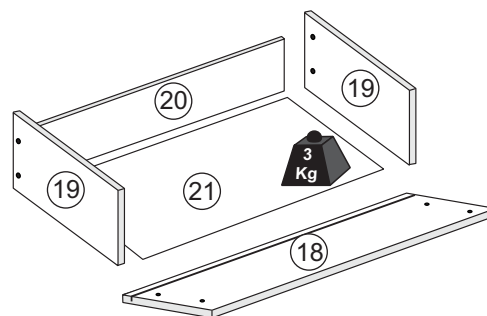
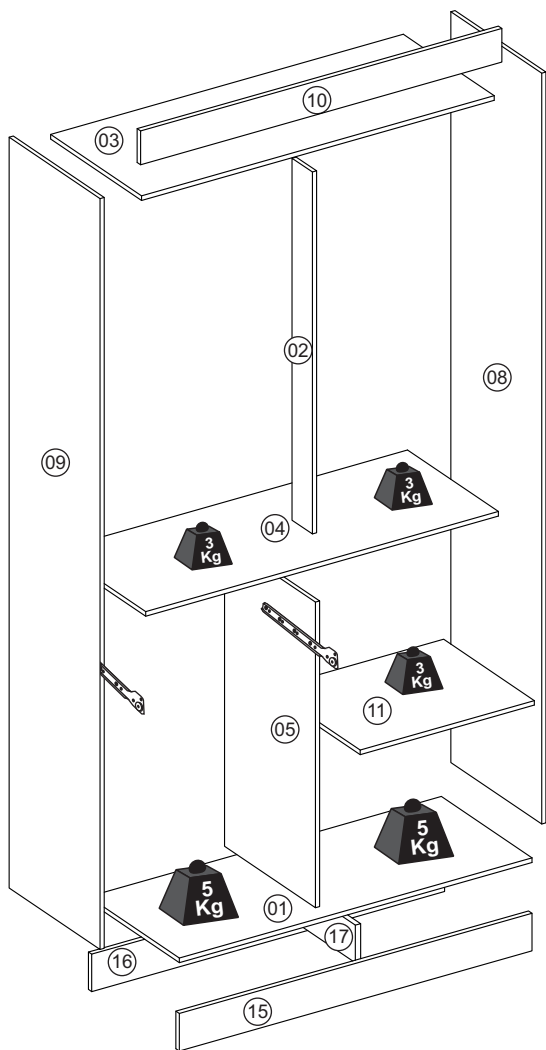
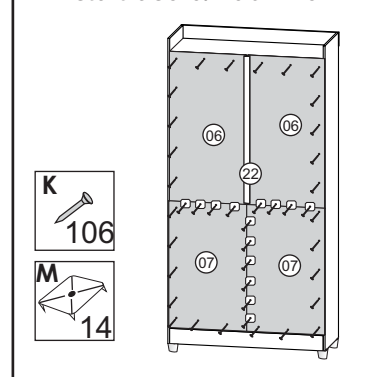
## Vista frontal

Vista frontal/Front view

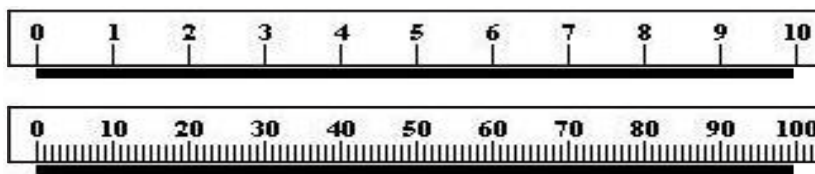


## Vista traseira

Vista trasera/Back view



Régua para Medição de Parafusos / Regla de Medición de Tornillo / Screw Measuring Ruler



### ATENÇÃO/ATENCIÓN/ATTENTION

Ao realizar solicitações de Assistência Técnica, favor seguir as orientações abaixo:

1º - Informar o MODELO do Roupeiro (Ex.: 1005-56) / 2º - Informar o CÓDIGO da Peça (Ex.: 2203) / 3º - Informar o CÓDIGO do Revest. (Ex.: 100) / As solicitações de peças deverão ser encaminhado via email: [assistencia@araplac.com.br](mailto:assistencia@araplac.com.br)

Cuando solicite Asistencia Técnica, por favor siga las orientaciones abajo:

1º - Informe el MODELO del Ropero (Ej.: 1005-56) / 2º - Informe el CÓDIGO de la Pieza (Ej.: 2203) / 3º - Informe el CÓDIGO del revestimiento de la Pieza (Ej:100) / Las solicitudes de piezas deberán ser dirigidas via email: [assistencia@araplac.com.br](mailto:assistencia@araplac.com.br)

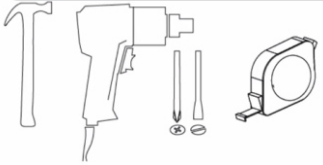
When Technical Assistance is required, please follow the instructions below:

1º - Inform the MODEL (Ex.:1005-56) / 2º - Inform THE PIECE CODE (Ex:2203) / 3º - Inform THE FINISHING PIECE CODE (Ex: 100). Pieces must be required at [assistencia@araplac.com.br](mailto:assistencia@araplac.com.br)

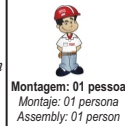
### Legenda de Peças / Leyenda de Piezas / Parts Legend

| Peça<br>Parte<br>Part | Descrição / Descripción / Description                                  | Medida (mm)<br>Medida (mm)<br>Size (mm) | Qtde.<br>Cant<br>Quantity | Código da PEÇA<br>Código de la pieza<br>Piece code | Branco/Lilás<br>Blanco/Lila<br>White/Lilac   | Demolição<br>Demolición<br>Demolition | Mat. Prima<br>Mat. Prima<br>Raw material |
|-----------------------|--|---|---------------------------|--|--|---------------------------------------|--|
|                       |  |   |                           |  | CÓD.DO REV. DA PEÇA<br>Código de revestimiento de la pieza<br>Piece finishing code |                                       |  |
| 01                    | Base rodapé / Base rodapié / Baseboard                                 | 1006x400x12                             | 01                        | 2203   | 100  | 1888                                  | MDP                                      |
| 02                    | Batente / Solapa / Knocker   | 964x90x12                               | 01                        | 74   | 100  | 1888                                  | MDP                                      |
| 03                    | Chapéu / Base superior / Superior base                                 | 1006x400x12                             | 01                        | 2202   | 100  | 1888                                  | MDP                                      |
| 04                    | Base central / Base central / Central base                             | 1006x400x12                             | 01                        | 2204   | 100  | 1888                                  | MDP                                      |
| 05                    | Divisória / Divisoria / Partition                                      | 814x400x12                              | 01                        | 2285   | 100  | 1888                                  | MDP                                      |
| 06                    | Fundo superior / Fondo superior / Superior background                  | 500x980x2,5                             | 02                        | 217  | 100  | 1888                                  | DURATREE                                 |
| 07                    | Fundo inferior / Fondo inferior / Bottom background                    | 510x830x2,5                             | 02                        | 182  | 100  | 1888                                  | DURATREE                                 |
| 08                    | Lateral direita / Lateral derecha / Right side panel                   | 2000x400x12                             | 01                        | 1262   | 100  | 188                                   | MDP                                      |
| 09                    | Lateral esquerda / Lateral izquierda / Left side panel                 | 2000x400x12                             | 01                        | 1263   | 100  | 188                                   | MDP                                      |
| 10                    | Moldura / Moldura / Frame  | 1030x90x15                              | 01                        | 1334   | 1166   | 188                                   | MDP                                      |
| 11                    | Prateleira (1 lado) fixa / Repisa (1 lado) fija / Shelf (1 side) fix   | 497x400x12                              | 01                        | 2323   | 100  | 1888                                  | MDP                                      |
| 12                    | Porta grande / Puerta grande / Big door                                | 1797x251x15                             | 02                        | 1474   | 100  | 188                                   | MDP                                      |
| 13                    | Porta inferior / Puerta inferior / Bottom door                         | 660x504x15                              | 01                        | 1475   | 100  | 188                                   | MDP                                      |
| 14                    | Porta superior / Puerta superior / Superior door                       | 972x251x15                              | 02                        | 1476   | 100  | 188                                   | MDP                                      |
| 15                    | Rodapé frontal / Rodapié frontal / Frontal baseboard                   | 1006x100x15                             | 01                        | 1591   | 1166   | 188                                   | MDP                                      |
| 16                    | Rodapé traseiro / Rodapié posterior / Back baseboard                   | 1006x100x15                             | 01                        | 1592   | 99   | 99                                    | MDP                                      |
| 17                    | Trava do Rodapé / Traba del rodapié / Base lock                        | 368x100x15                              | 01                        | 591  | 99   | 99                                    | MDP                                      |
| 18                    | Frente da gaveta / Frente cajón / Front drawer                         | 504x157x15                              | 01                        | 1702   | 100  | 188                                   | MDP                                      |
| 19                    | Lateral da gaveta / Lateral del cajón / Drawer side                    | 370x100x12                              | 02                        | 706  | 100  | 1888                                  | MDP                                      |
| 20                    | Contra fundo da gaveta / Contra fondo del cajón / Drawer counterbottom | 448x80x12                               | 01                        | 729  | 100  | 1888                                  | MDP                                      |
| 21                    | Fundo da gaveta / Fondo cajón / Back drawer                            | 380x470x2,5                             | 01                        | 756  | 100  | 1888                                  | DURATREE                                 |
| 22                    | Perfil de madeira / Perfil de madera / Wooden profile                  | 964x40x15                               | 01                        | 414  | 100  | 1888                                  | MDP                                      |

Ferramentas (não fornecidas)/Herramientas (no incluidas)/Tools (not supplied)



- 1- Martelo/Martillo/Hammer
- 2- Parafusadeira destornillador/screwdriver
- 3- Chave Philips llave inglesa/Phillips Wrench
- 4- Chave Fenda destornillador/screwdriver
- 5-Trena cinta métrica/measuring tape

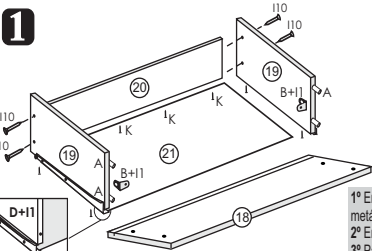


Montagem: 01 pessoa  
Montaje: 01 persona  
Assembly: 01 person

Kit de Acessório / kit de accesorios / kit of accessories

Qnt.

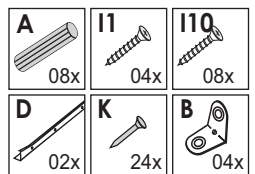
|     |  |  |    |
|-----|--|--|----|
| A   | Cavilha/Pin/Wooden dowel 6/30                              |  | 12 |
| B   | Cantoneira/Cantonera/Corner 18mm                           |  | 09 |
| 18C | Porca minifix/Tuerca minifix/Nut minifix                   |  | 02 |
| I8  | Pino minifix/Pin minifix/Minifix pin                       |  | 02 |
| D   | Corrediça/Corredera/Slide 350mm                            |  | 01 |
| G   | Dobradiça/Bisagra/Hinge 26mm                               |  | 12 |
| M   | Junção de fundo/unión de fondo/background junction 10x10mm |  | 14 |
| I1  | Parafuso/Tornillo/Screw 3,5x12                             |  | 72 |
| I4  | Parafuso/Tornillo/Screw 4,0x50                             |  | 26 |
| I3  | Parafuso/Tornillo/Screw 4,0x20mm                           |  | 08 |
| I10 | Parafuso/Tornillo/Screw 3,5x35mm                           |  | 04 |
| I66 | Parafuso/Tornillo/Screw 3,5x14                             |  | 16 |
| J   | Porca cilíndrica/tuerca cilíndrica/cylindrical nut 9x12    |  | 24 |
| K   | Prego/Clavo/Nails 10x10                                    |  | 80 |
| O   | Sache de cola/Sobre de pegamento/Glue sachet               |  | 01 |
| P1  | Sapata/Zapata/Shoe 15x15                                   |  | 04 |
| P2  | Sapata/Zapata/Shoe 15x12                                   |  | 04 |
| Y   | Suporte U fechado/Suporte U Cerrado/Closed U support       |  | 04 |
| I7  | Parafuso/Tornillo/Screw M4 x 25                            |  | 02 |
| E99 | Cabideiro/Perchero/Hanger 380mm                            |  | 02 |



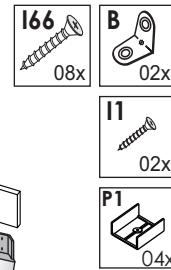
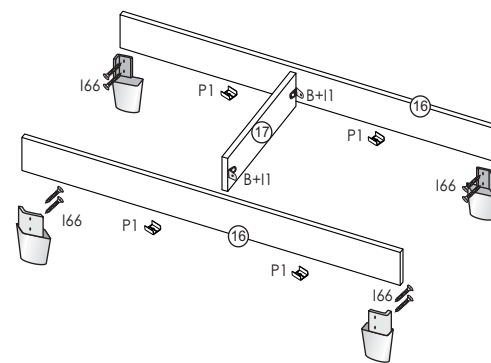
corrediça metálica  
corredera metálica  
metallic slide

- 1º Ajuste las laterales a frente del cajón con las cantoneras metálicas y el pegamento.
- 2º Ajuste la parte inferior del cajón y la parte posterior del cajón.
- 3º Atornille las laterales en la parte posterior con un tornillo 3,5x35.
- 4º Clave la parte inferior del cajón con el clavo 10x10 y los tornillos de la corrediça metálica también servirán para atornillar los fondos del cajón en los laterales.

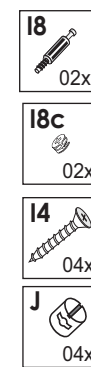
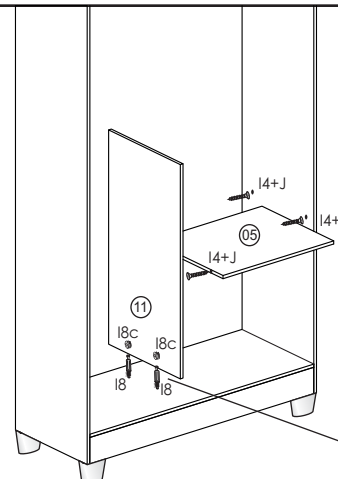
- 1º Encaixe as laterais na frente da gaveta com cavilhas, cantoneiras metálicas e cola.
- 2º Encaixar o fundo da gaveta e contra-fundo da gaveta.
- 3º Parafusar as laterais no contra-fundo com parafuso 3,5x35.
- 4º Pregos o fundo da gaveta no contra-fundo por baixo com prego 10x10 e os parafusos da corrediça metálica servirão também para parafusar os fundos da gaveta nas laterais.



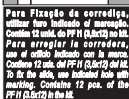
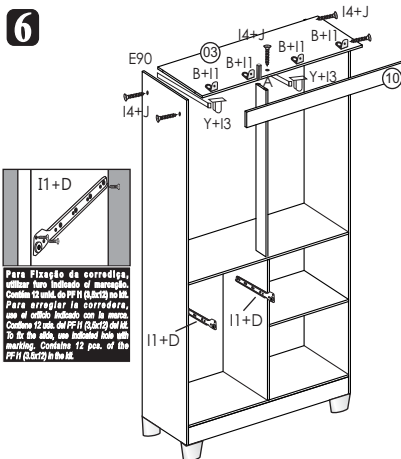
2



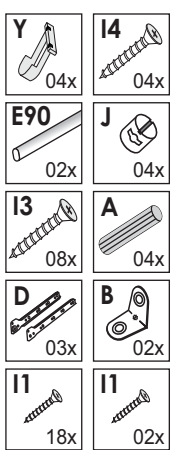
4



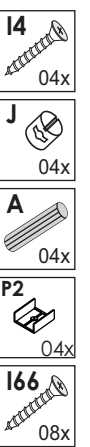
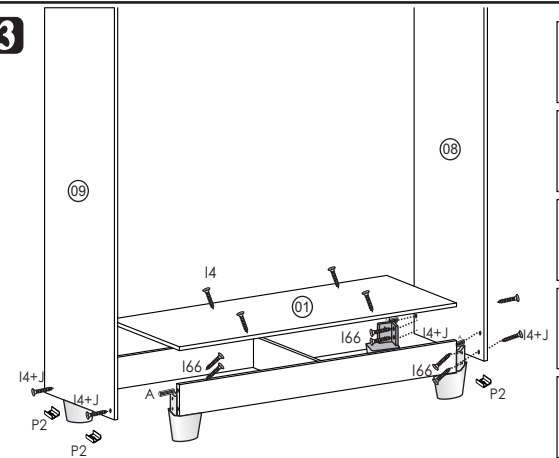
6



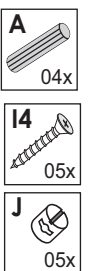
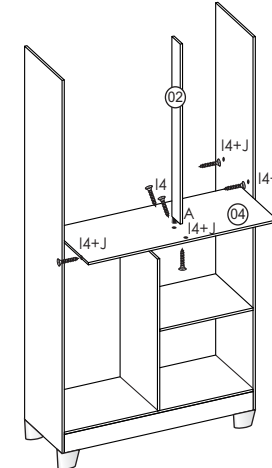
Para Fixação da corrediça, utilize o ponto indicado de montagem, conforme o texto do passo 1) (verificar no kit). Para arrastar a corrediça, use o método indicado com as mãos. Contém 12 pcs. de P1 (1) (verificar no kit). To fit the slide, use the marking with marking. Contém 12 pcs. of the P1 (1) (check in the kit).



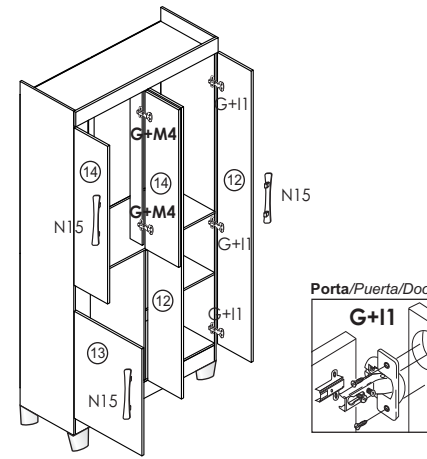
3



5



7



Porta/Puerta/Door

G+I1