

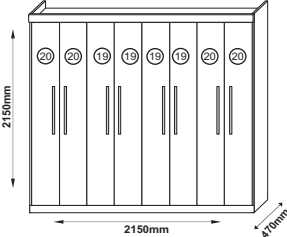
GUARDA-ROUPA

GUARDA ROPA
WARDROBE
Corredora Metálica
corredora metálica / metallic slide
8 portas - 4 gavetas
8 puertas - 4 cajones
8 doors - 4 drawers

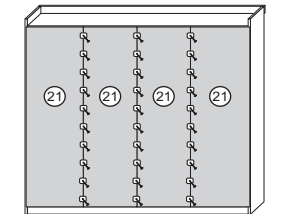
B2348-50 Branco/Blanco/White
B2348-96 Freijó/Baunilha - Freijo/Vainilla - Freijo/Vanilla
B2348-396 Pintura Ripado Freijó/Baunilha
Pintura de Listones Freijo/Vainilla
Slatted Painting Freijo/Vanilla
B2348-398 Pintura Ripado Freijó/Carbono
Pintura de Listones Freijo/Carbono
Slatted Painting Freijo/Carbono



Vista frontal Vista frontal/Front view



Vista traseira Vista trasera/Back view



Kit de Acessório / kit de accesorios / kit of accessories

A	Cavilha/Pin/Wooden dowel 6/30		20	K	Prego/Clavo/Nails 10x10		140
B	Cantoneira/Cantenera/Corner 18mm		24	M	Junção de fundo/Unión de fondo/background junction/10x10mm		36
D	Corredora/Corredera/Slide 350mm		04	N35	Puxador/Trador/Handle 320x20x20mm - Adara		08
E39	Cabideiro/Perchero/Hanger		04	O	Sache de cola/Sobre de pegamento/Glue sachet 20g		01
G1	Dobradiça/Bisagra/Hinge 26mm		24	S	Mini suporte oblongo/mini soporte oblongo/mini holder oblong		08
G2	Calço Mini Slide/Mini cuña deslizando/Mini Slide Wedge (7mm)		24	V	Suporte de prateleira/soporte de repisa/shelf support		16
I1	Parafuso/Tornillo/Screw 3,5x12		98	X2	Tapa furo/Tapa del agujero/Hole cover 6 mm		04
I11	Parafuso/Tornillo/Screw 3,5x14		96	I111	Parafuso/Tornillo/Screw 3,5x25mm		31
I4	Parafuso/Tornillo/Screw 4,0x50		38	I3	Parafuso/Tornillo/Screw 3,5x14mm		32
I10	Parafuso/Tornillo/Screw 3,5x35		16	I7	Parafuso/Tornillo/Screw M4 x 25mm		06
IB	Minifix/Minifix/Minifix		08	S103	Calço plástico de dobradiça/Cuña de plástico para bisagra/hinge plastic shim		24
T	Porca minifix/Tuerca minifix/Nut minifix 12x10		08				

Ferramentas (não fornecidas)
Herramientas (no incluidas)
Tools (not supplied)

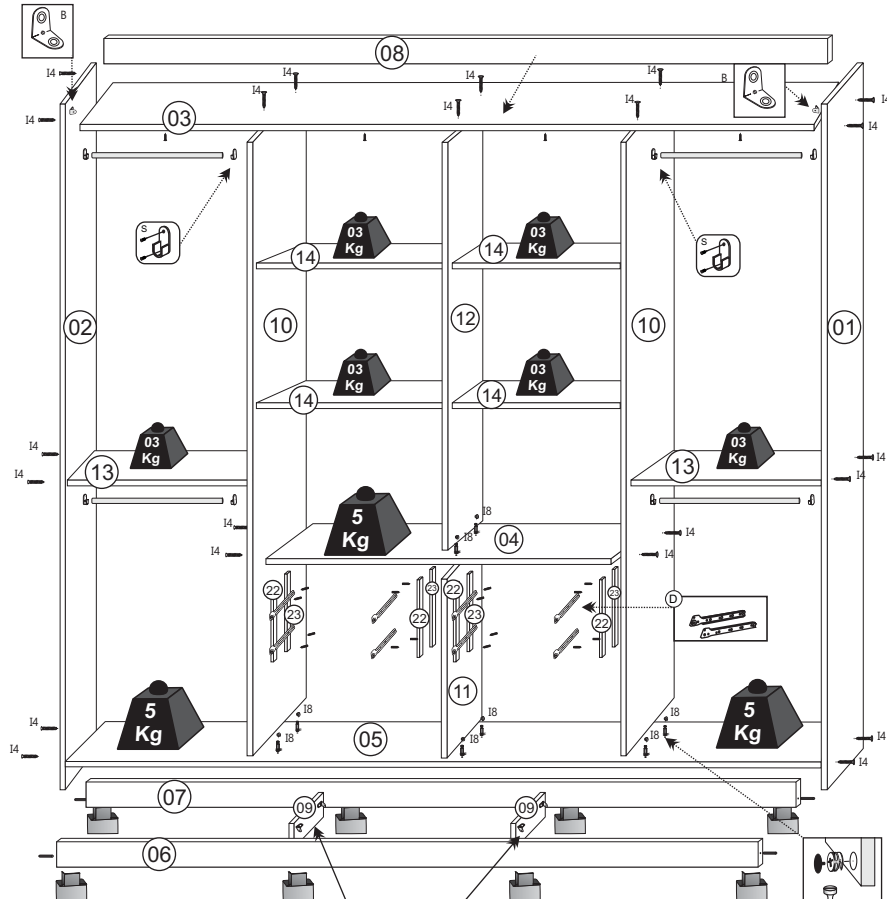
Martelo
Martillo
Hammer

Parafusadeira
destornillador
screwdriver

Chave Fenda
destornillador/screwdriver

Chave Phillips
llave inglesa
Phillips Wrench

Montagem: 02 pessoas
Asamblea: 02 personas
Assembly: 02 people



Obs.: A fixação da trava deve ser feita com cantoneira + PF (I1), e PF (I4) pela base.
Nota: La fijación del pestillo se debe realizar con escuadra + PF (I1), y PF (I4) a través de la base.
Note: The latch fixing must be done with angle bracket + PF (I1), and PF (I4) through the base.

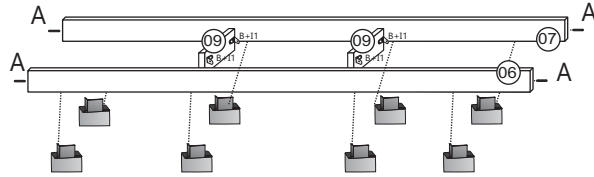
ATENÇÃO/ATENCIÓN/ATTENTION

Ao realizar solicitações de Assistência Técnica, favor seguir as orientações abaixo:
1º - Informar o MODELO do Roupeiro (Ex.: B2348-50) / 2º - Informar o CÓDIGO da Peça (Ex.: 13649) / 3º - Informar o CÓDIGO do Revest. (Ex.: 100) / As solicitações de peças deverão ser encaminhado via email: asistencia@araplac.com.br
Cuando solicite Asistencia Técnica, por favor siga las orientaciones abajo:
1º - Informe el MODELO del Ropero (Ej.: B2348-50) / 2º - Informe el CÓDIGO de la Pieza (Ej.: 13649) / 3º - Informe el CÓDIGO del revestimiento de la Pieza (Ej.:100) / Las solicitudes de piezas deberán ser dirigidas via email: asistencia@araplac.com.br
When Technical Assistance is required, please follow the instructions below:
1º - Inform the MODEL (Ex.:B2348-50) / 2º - Inform THE PIECE CODE (Ex.:13649) / 3º - Inform THE FINISHING PIECE CODE (Ex.: 100). Pieces must be required at asistencia@araplac.com.br

Legenda de Peças / Leyenda de Piezas / Parts Legend

Peça Parte Part	Descrição / Descripción / Description	Medida (mm) Medida (mm) Size (mm)	Qtde. Cant. Quantity	Código da PEÇA Código de la pieza Piece code	Branco	Freijó/Baunilha	Fr/Bau Ripado	Fr/Car Ripado	Mat. Prima Mat. Prima Raw material
					Blanco White	Fr/Va/Bau Freijo/Vainilla Freijo/Vanilla	Fr/Van Listones Fr/Van Slatted	Fr/Car Listones Fr/Car Slatted	
					CÓD.DO REV. DA PEÇA Código de revestimiento de la pieza Piece finishing code				
01	Lateral direita / Lateral derecha / Right side panel	2100x450x12	01	13649	100	198	198	198	MDP
02	Lateral esquerda / Lateral izquierda / Left side panel	2100x450x12	01	13650	100	198	198	198	MDP
03	Chapéu / Base superior / Superior base	2128x450x12	01	13651	100	1988	1988	1988	MDP
04	Quadro central / Repisa central / Central Shelf	1058x450x12	01	13652	100	1988	1988	1988	MDP
05	Base rodapé / Base rodapié / Baseboard	2128x450x12	01	13653	100	1988	1988	1988	MDP
06	Rodapé frontal / Rodapié frontal / Frontal baseboard	2128x100x12	01	13654	100	198	198	198	MDP
07	Rodapé traseiro / Rodapié posterior / Back baseboard	2128x100x12	01	13655	99	99	99	99	MDP
08	Moldura / Moldura / Frame	2128x81x12	01	13656	100	198	198	198	MDP
09	Trava do Rodapé / Traba del rodapié / Base lock	424x100x12	02	13657	99	99	99	99	MDP
10	Divisória / Divisoria / Partition	1895x450x12	02	13658	100	1988	1988	1988	MDP
11	Divisória central inferior / Divisoria central inferior / Central lower partition	660x450x12	01	13659	100	1988	1988	1988	MDP
12	Divisória central superior / Divisoria central superior / Central superior partition	1223x450x12	01	13660	100	1988	1988	1988	MDP
13	Meia Prateleira / Medio repisa / Half shelf	523x250x12	02	13661	100	1988	1988	1988	MDP
14	Prateleira (2 lados) móvel / Repisa (2 lados) móvil / Shelf (2 sides) mobile	523x450x12	04	13662	100	1988	1988	1988	MDP
15	Fronte da gaveta / Frente cajón / Front drawer	482x157x12	04	13663	100	198	198	198	MDP
16	Lateral da gaveta / Lateral del cajón / Drawer side	370x100x12	08	707	100	1988	1988	1988	MDP
17	Contra fundo da gaveta / Contra fondo del cajón / Drawer counterbottom	445x80x12	04	13664	100	1988	1988	1988	MDP
18	Fundo da gaveta / Fondo cajón / Back drawer	469x382x2,5	04	13665	100	1988	1988	1988	DURATREE
19	Porta / Puerta / Door	1920x266x12	04	13666	100	119889	119889	298	MDP
20	Porta / Puerta / Door	1920x266x12	04	13666	100	119889	23197	23197	MDP
21	Fundo / Fondo / Background	1920x535x2,5	04	13667	100	1988	1988	1988	DURATREE
22	Pontaleta frontal (cl borda) / Puntal frontal (con borde) / Front prop (with edge)	357x80x15	04	9060	100	1988	1988	1988	MDP
23	Pontaleta traseiro (sl borda) / Puntal posterior (sin borde) / Back prop (without edge)	357x80x15	04	9061	100	99	99	99	MDP

1 Fixar as travas nos rodapés, inserir as Cavilhas nos rodapés e inserir os pés com PF 3,5x14.
 Fije los pestillos en los zócalos, inserte los tacos en los zócalos y introducir los pies con PF 3,5x14.
 Fix the latches on the baseboards, insert the Dowels on the baseboards and insert the feet with PF 3.5x14.



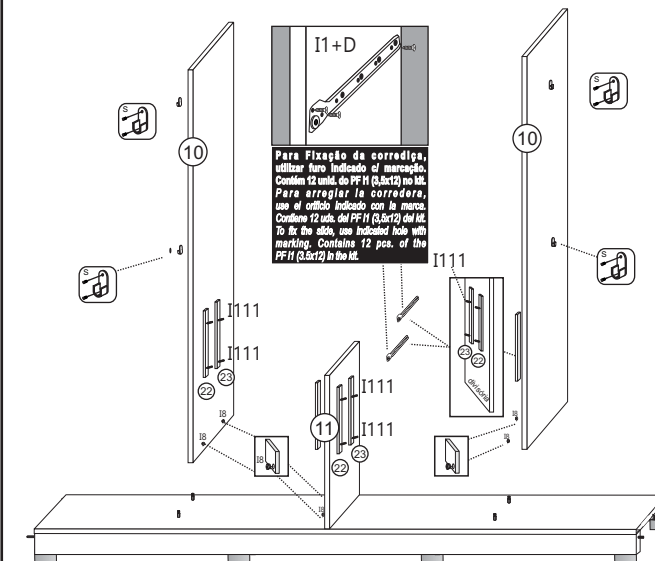
2 Fixar a base rodapé nos rodapés, utilizar PF 4,0x50:
 Fijar el zócalo a los rodapiés, utilizar PF 4,0x50:
 Fix the baseboard to the skirting boards, use PF 4.0x50:



Inserir o Minifix na base rodapé:
 Inserte el Minifix en la base del rodapié:
 Insert the Minifix in the footer base:

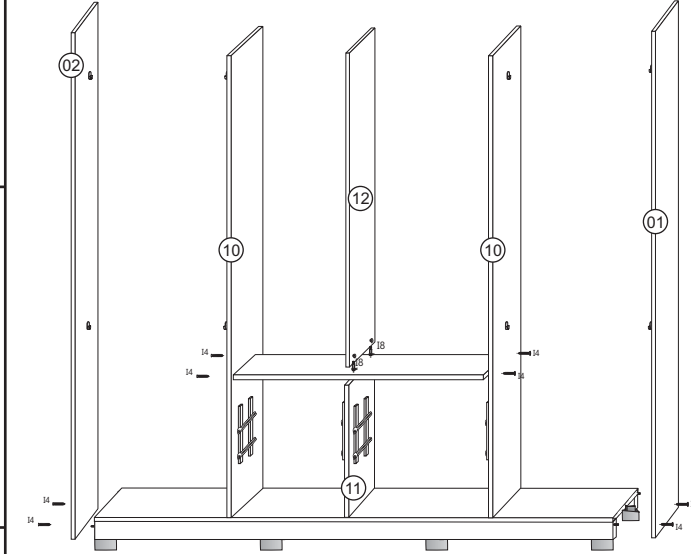
3 Fixar os ponteletes nas divisórias com parafuso 3,5x25. Em seguida, fixar as corredeiras nos ponteletes. Fixar os suportes de cabideiros. Agora, finalizar a montagem das divisória na base rodapé através do minifix.

Fijar los puentes a las mamparas con un tornillo de 3,5x25. Luego fije las correderas en los puentes. Fije los soportes del bastidor. Ahora, termine de ensamblar las divisorias en la base del zócalo con el minifix.
 Fix the bridges to the partitions with a 3.5x25 screw. Then fix the slides on the bridges. Fix the rack supports. Now, finish assembling the partitions on the plinth base using the minifix.

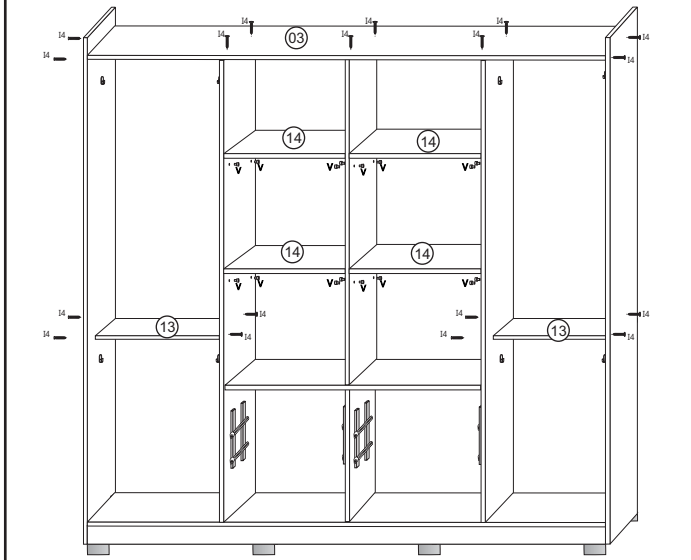


Para Fixação da corredeira, utilizar furo indicado el marcado. Contiene 12 unid. de PF 11 (3,5x25) no kit. Para arreglar la corredera, use el orificio indicado con la marca. Contiene 12 unid. del PF 11 (3,5x25) del kit. To fix the slide, use indicated hole with marking. Contiene 12 pcs. of the PF 11 (3,5x25) in the kit.

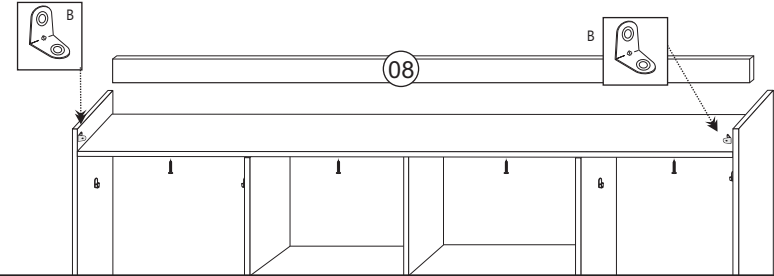
4 Fixar as laterais na base rodapé e a prateleira central da divisória central e divisórias maiores com parafuso 4,0x50. Fixar a divisória central com minifix.
 Fijar los laterales a la base del zócalo y al estante central del separador central y separadores mayores con un tornillo 4,0x50. Fijar el separador central con minifix.
 Fix the sides to the plinth base and the central shelf of the central divider and larger dividers with a 4.0x50 screw. Fix the central divider with minifix.



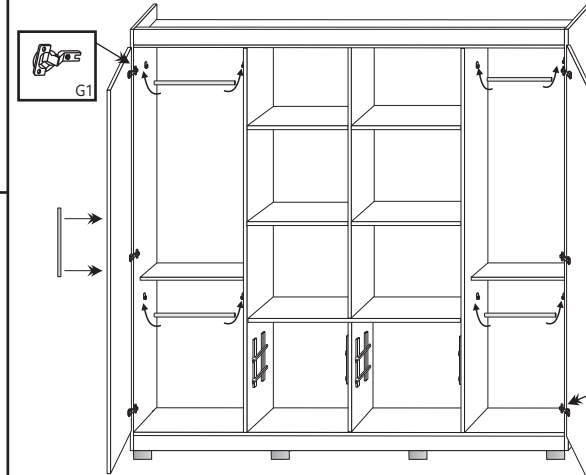
5 Fixar as prateleiras 13 com PF 4,0x50. Fixar o chapéu. Fixar o Suporte de Prateleira nas divisórias e em seguida encaixar a prateleira móvel (peça 14).
 Fijar baldas 13 con PF 4,0x50. Arreglar el sombrero. Fije el soporte del estante a los divisores y luego coloque el estante móvil (pieza 14).
 Fix shelves 13 with PF 4.0x50. Fix the hat. Attach the Shelf Support to the dividers and then fit the mobile shelf (piece 14).



6 Fixar a moldura com cantoneiras e PF 3,5x25.
 Fijar el marco con cantoneiras y PF 3,5x25.
 Fix the frame with corner and PF 3.5x25.



7 Fixar as dobradiças nas laterais e nas portas. Fixar os puxadores. Inserir Cabideiros.
 Fije las bisagras en los lados y las puertas. Fijar las manijas. Insertar perchas.
 Fix the hinges on the sides and doors. Fix the handles. Insert Hangers.

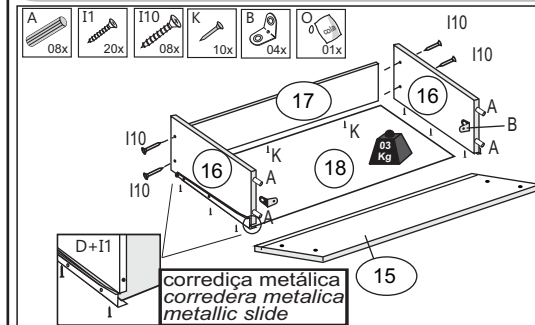


Parafuso de regulagem
 tornillo de ajuste
 screw adjustment

Deslocar a porta para esquerda:
 soltar o parafuso.
Deslocar a porta para direita:
 apertar o parafuso.
 Mueva la puerta hacia la izquierda:
 afloje el tornillo.
 Mover la puerta hacia la derecha:
 apretar el tornillo.
 Move the door to the left:
 drop the screw.
 Move the door to the right:
 squeeze the screw.

O parafuso para fixação das dobradiças é o PF 3,5x14. Encontra-se em sub-kit separado e identificado: Para dobradiças!
 El tornillo para la fijación de las bisagras es PF 3,5x14. Se encuentra en un sub-kit separado e identificado: ¡Para bisagras!
 The screw for fixing the hinges is PF 3.5x14. It is in a separate and identified sub-kit. For hinges!

Montagem da Gaveta/Montaje del Cajón/Drawer Assembly



1* Encaixar as laterais na frente da gaveta com cavilhas, cantoneiras metálicas e cola.
2* Encaixar o fundo da gaveta e contra-fundo da gaveta.
3* Parafusar as laterais no contra fundo com parafuso 3,5x35.
4* Pregar o fundo da gaveta no contra-fundo por baixo com prego 10x10 e os parafusos da corredeira metálica servirão também para parafusar os fundos da gaveta nas laterais.
1* Ajuste las laterales a frente del cajón con las cantoneiras metálicas y el pegamento.
2* Ajuste la parte inferior del cajón y la parte posterior del cajón.
3* Atornille las laterales en la parte posterior con un tornillo 3,5x35.
4* Clave la parte inferior del cajón con el clavo 10x10 y los tornillos de la corredera metálica también servirán para atornillar los fondos del cajón en los laterales.
1* Fit the sides in front of the drawer with wooden dowels, metallic corners and glue.
2* Fit the bottom of the drawer and back of the drawer.
3* Screw the sides on the back with 3.5x35 screw.
4* Nail the bottom of the drawer to the back bottom under with 10x10 nail and the metallic slide screws will also serve to screw the bottoms of the drawer sides.