
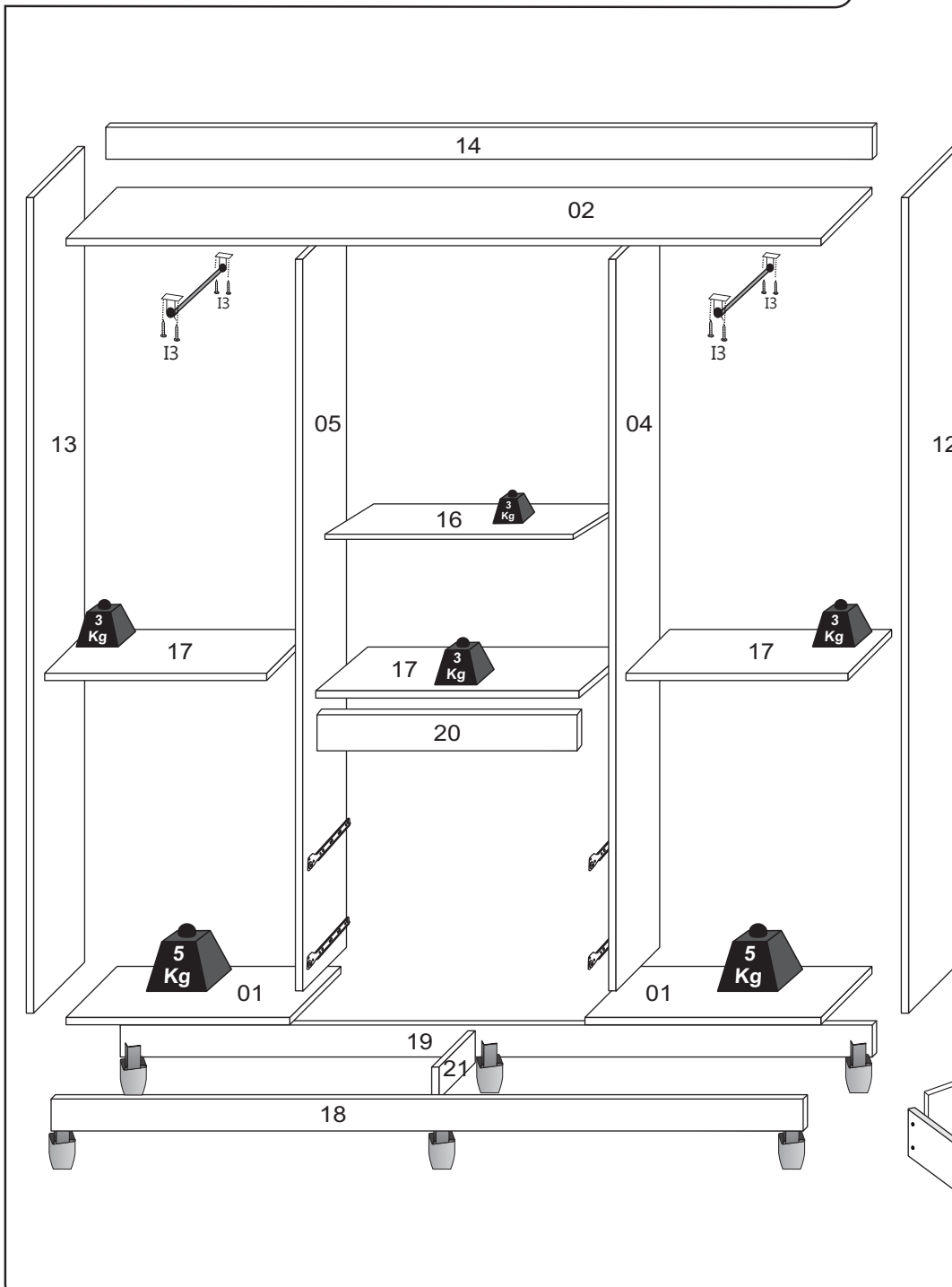
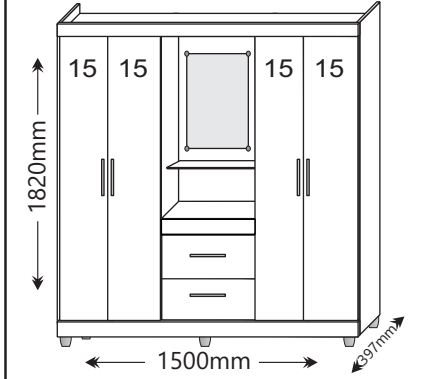


GUARDA-ROUPA CAP2342-50 Branco - Blanco - White
 GUARDA ROPA CAP2342-96 Freijó/Baunilha - Freijo/Vainilla - Freijo/Vanilla
 WARDROBE CAP2342-97 Freijó - Freijo - Freijo
Corrediza Metálica CAP2342-98 Freijó/Carbono - Freijo/Carbono - Freijo/Carbono
 corrediza metálica / metallic slide

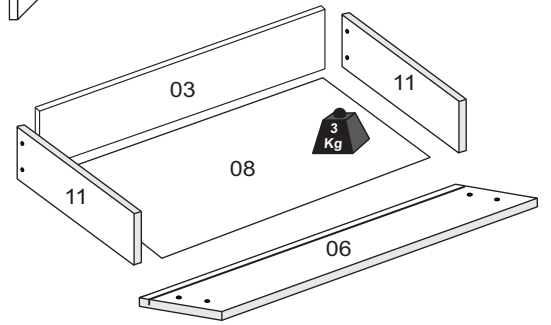
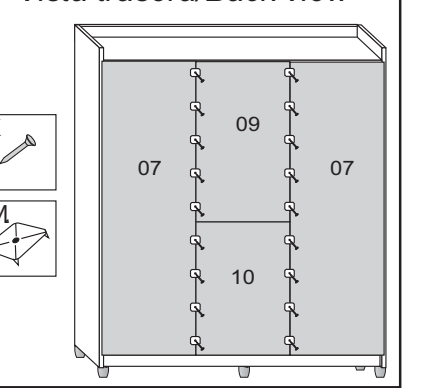
4 portas - 2 gavetas / 4 puertas - 2 cajones / 4 doors - 2 drawers

Vista frontal
 Vista frontal/Front view



Vista traseira
 Vista trasera/Back view



Kit de Acessórios

(A) Cavilha/pin/wooden dowel 6,0x30 - 16 Pçs

(S103) Suporte Plástico para calço de dobradiça/soporte plástico para bisagra/hinge plastic holder 12 pçs

(B) Cantoneira cantonera/corner 16 Pçs

(D) Corrediza corredera/slide 02 Pares

(E21) Cabideiro metálico perchero metálico metal hanger 360mm-02 pçs

(M) Junção de fundo unión de fondo background junction 25 Pçs

(N18) Puxador tirador/handle 06 Pçs

(I1) Parafuso tornillo / screw 3,5x12 - 60 Pçs

(I10) Parafuso 3,5x35 - 8 Pçs tornillo / screw

(W1) Pé plástico pata plástica plastic feet 06 Pçs

(I11) Parafuso (puxador) tornillo (tirador) / screw (handle) 3,5x25 - 12 Pçs

(O) SACHE de cola sobre de pegamento glue sachet 01 Pçs

(K) Pregos clavo/nails 10x10 - 95 Pçs

(I111) Parafuso (puxador) tornillo (tirador) / screw (handle) 3,5x25 - 12 Pçs

(Y) Suporte U Fechado Soporte en U cerrado Closed U support 04 Pçs

(G) Dobradiça metálica Bisagra metálica Metal hinge 12 Pçs

(S99) Suporte de espelho Soporte de espejo Mirror support 04 Pçs

(I2) Parafuso/tornillo/screw 4,0x12 - 48 Pçs

(I3) Parafuso/tornillo/screw 4,0x20 - 08 Pçs

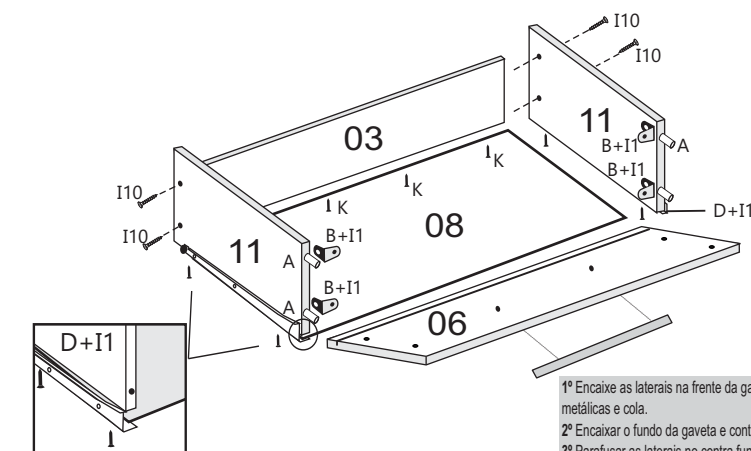
ATENÇÃO/ATENCIÓN/ATTENTION

Ao realizar solicitações de Assistência Técnica, favor seguir as orientações abaixo:
 1º - Informar o MODELO do Roupeiro (Ex.: CAP2342-50) / 2º - Informar o CÓDIGO da Peça (Ex.: 13815) / 3º - Informar o CÓDIGO do Revest. (Ex.: 100) / As solicitações de peças deverão ser encaminhado via email: assistencia@araplac.com.br
 Cuando solicite Asistencia Técnica, por favor siga las orientaciones abajo:
 1º - Informe el MODELO del Ropero (Ej.: CAP2342-50) / 2º - Informe el CÓDIGO de la Pieza (Ej.: 13815) / 3º - Informe el CÓDIGO del revestimiento de la Pieza (Ej.:100) / Las solicitudes de piezas deberán ser dirigidas via email: assistencia@araplac.com.br
 When Technical Assistance is required, please follow the instructions below:
 1º - Inform the MODEL (Ex.:CAP2342-50) / 2º - Inform THE PIECE CODE (Ex.:13815) / 3º - Inform THE FINISHING PIECE CODE (Ex: 100). Pieces must be required at assistencia@araplac.com.br

Legenda de Peças / Leyenda de Piezas / Parts Legend

| Peça Parte Part | Descrição / Descripción / Description | Medida (mm) Medida (mm) Size (mm) | Qtde. Cant. Quantity. | Código da PEÇA Código de la pieza Piece code | CÓD.DO REV. DA PEÇA Código de revestimiento de la pieza Piece finishing code | | | | Mat. Prima Mat. Prima Raw material |
|-----------------------|---|---|-----------------------------|--|--|--|----------------------------|--|--|
| | | | | | Branco Blanco White | Freijó/Baunilha Freijo/Vainilla Freijo/Vanilla | Freijó Freijo Freijo | Freijó/Carbono Freijo/Carbono Freijo/Carbono | |
| 01 | Base rodapé / Base rodapié / Baseboard | 500X385X12 | 02 | 13815 | 100 | 198 | 198 | 198 | MDP |
| 02 | Chapéu / Base superior / Superior base | 1476X385X12 | 01 | 13816 | 100 | 198 | 198 | 198 | MDP |
| 03 | Contra fundo da gaveta / Contra fondo del cajón / Drawer counterbottom | 436X140X12 | 02 | 13817 | 100 | 1988 | 1988 | 1988 | MDP |
| 04 | Divisória direita / Divisoria derecha / Right partition | 1530X385X12 | 01 | 13818 | 100 | 198 | 198 | 198 | MDP |
| 05 | Divisória esquerda / Divisoria izquierda / Left partition | 1530X385X12 | 01 | 13819 | 100 | 198 | 198 | 198 | MDP |
| 06 | Frente da gaveta / Frente cajón / Front drawer | 493X237X12 | 02 | 13820 | 117 | 119889 | 198 | 298 | MDP |
| 07 | Fundo lateral / Fondo lateral / Back side | 1554X499X2,5 | 02 | 13821 | 100 | 1988 | 1988 | 1988 | DURATREE |
| 08 | Fundo da gaveta / Fondo cajón / Back drawer | 458X380X2,5 | 02 | 13822 | 100 | 1988 | 1988 | 1988 | DURATREE |
| 09 | Fundo central superior / Fondo central superior / Superior central Background | 1000X499X2,5 | 01 | 13823 | 100 | 198 | 198 | 198 | DURATREE |
| 10 | Fundo gaveteiro / Cajón inferior / bottom drawer | 555X499X2,5 | 01 | 13824 | 99 | 99 | 99 | 99 | DURATREE |
| 11 | Lateral da gaveta / Lateral del cajón / Drawer side | 370X140X12 | 04 | 13825 | 100 | 1988 | 1988 | 1988 | MDP |
| 12 | Lateral direita / Lateral derecha / Right side panel | 1750X385X12 | 01 | 13826 | 100 | 198 | 198 | 198 | MDP |
| 13 | Lateral esquerda / Lateral izquierda / Left side panel | 1750X385X12 | 01 | 13827 | 100 | 198 | 198 | 198 | MDP |
| 14 | Moldura / Moldura / Frame | 1500X100X12 | 01 | 13828 | 100 | 198 | 198 | 198 | MDP |
| 15 | Porta / Puerta / Door | 1540X246X12 | 04 | 13829 | 117 | 119889 | 198 | 298 | MDP |
| 16 | Meia prateleira / Media repisa / Half shelf | 484X250X12 | 01 | 13830 | 100 | 1988 | 1988 | 1988 | MDP |
| 17 | Prateleira (1 lado) fixa / Repisa (1 lado) fija / Shelf (1 side) fix | 484X385X12 | 03 | 13831 | 100 | 1988 | 1988 | 1988 | MDP |
| 18 | Rodapé frontal / Rodapié frontal / Frontal baseboard | 1476X100X12 | 01 | 13832 | 100 | 198 | 198 | 198 | MDP |
| 19 | Rodapé traseiro / Rodapié posterior / Back baseboard | 1476X100X12 | 01 | 13833 | 99 | 99 | 99 | 99 | MDP |
| 20 | Vista frontal / Vista frontal / Front view | 484X70X12 | 01 | 13835 | 100 | 198 | 198 | 198 | MDP |
| 21 | Trava do Rodapé / Traba del rodapié / Base lock | 357X100X12 | 01 | 13834 | 99 | 99 | 99 | 99 | MDP |

1 Montagem das gavetas
Montaje de cajones
Assembly of drawers



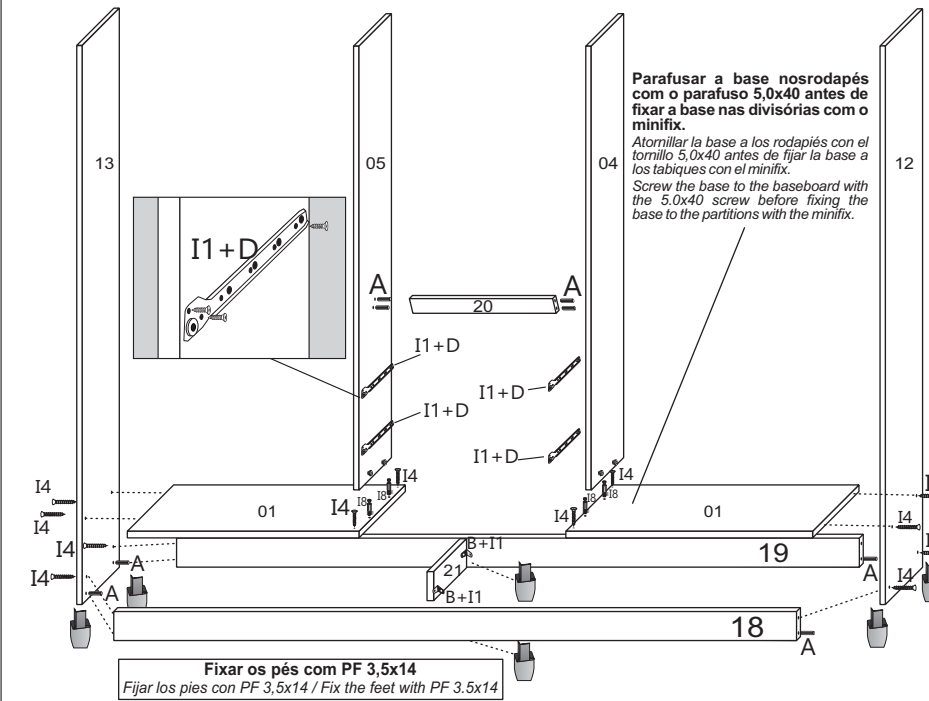
corrediza metálica
corredera metálica
metallic slide

1º Ajuste las laterales a frente del cajón con las cantoneras metálicas y el pegamento.
2º Ajuste la parte inferior del cajón y la parte posterior del cajón.
3º Atornille las laterales en la parte posterior con un tornillo 3.5x35.
4º Clave la parte inferior del cajón con el clavo 10x10 y los tornillos de la corredera metálica también servirán para atornillar los fondos del cajón en los laterales.

1º Encaixe as laterais na frente da gaveta com cavilhas, cantoneiras metálicas e cola.
2º Encaixar o fundo da gaveta e contra-fundo da gaveta.
3º Parafusar as laterais no contra-fundo com parafuso 3,5x35.
4º Pregar o fundo da gaveta no contra-fundo por baixo com prego 10x10 e os parafusos da corredeira metálica servirão também para parafusar os fundos da gaveta nas laterais.

1º Fit the sides in front of the drawer with wooden dowels, metallic comers and glue.
2º Fit the bottom of the drawer and back of the drawer.
3º Screw the sides on the back with 3.5x35 screw.
4º Nail the bottom of the drawer to the back bottom under with 10x10 nail and the metallic slide screws will also serve to screw the bottoms of the drawer sides.

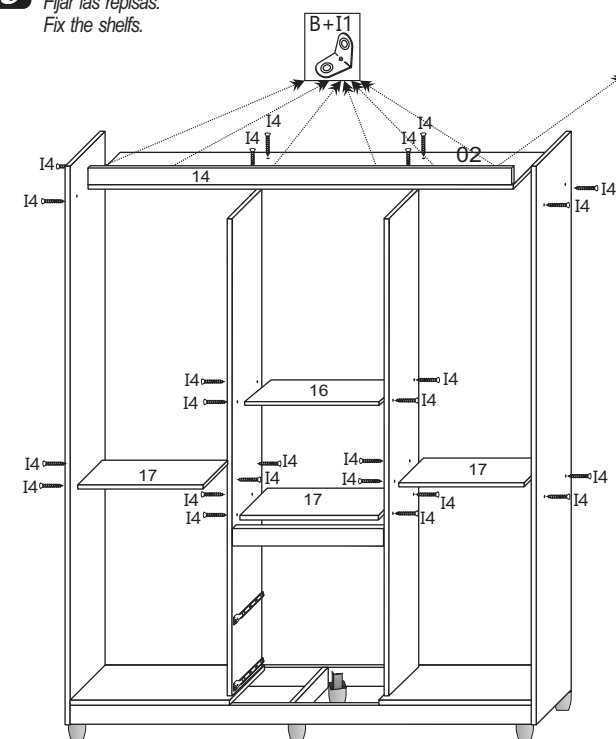
2 Fixar as divisórias com minifix. Fixar as laterais no rodapé.
Arreglar las divisorias con minifix. Fijar las laterales en los rodapié.
Fix partitions with minifix. Fix the sides to the baseboard.



Parafusar a base nos rodapés com o parafuso 5,0x40 antes de fixar a base nas divisórias com o minifix.
Atornillar la base a los rodapiés con el tornillo 5,0x40 antes de fijar la base a los tabiques con el minifix.
Screw the base to the baseboard with the 5.0x40 screw before fixing the base to the partitions with the minifix.

Fixar os pés com PF 3,5x14
Fijar los pies con PF 3,5x14 / Fix the feet with PF 3.5x14

3 Fixar as prateleiras.
Fijar las repisas.
Fix the shelves.

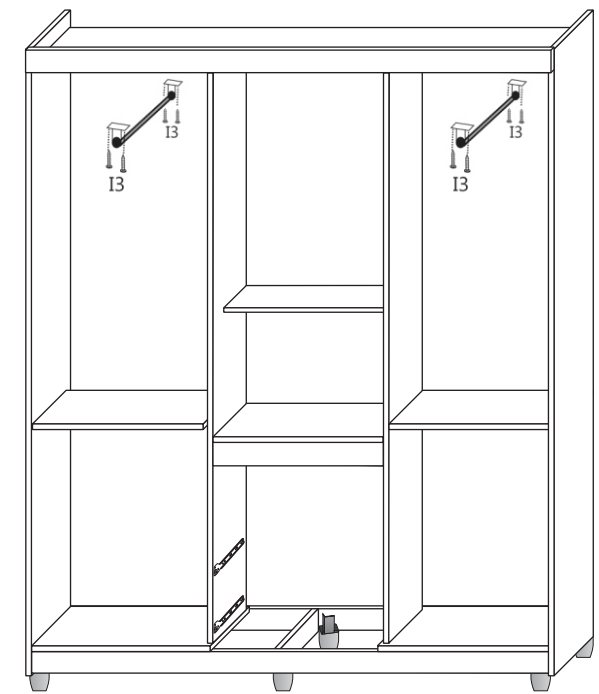


Fixação da moldura no chapéu
Fijación del moldura en el base superior
Attaching the frame to the superior base

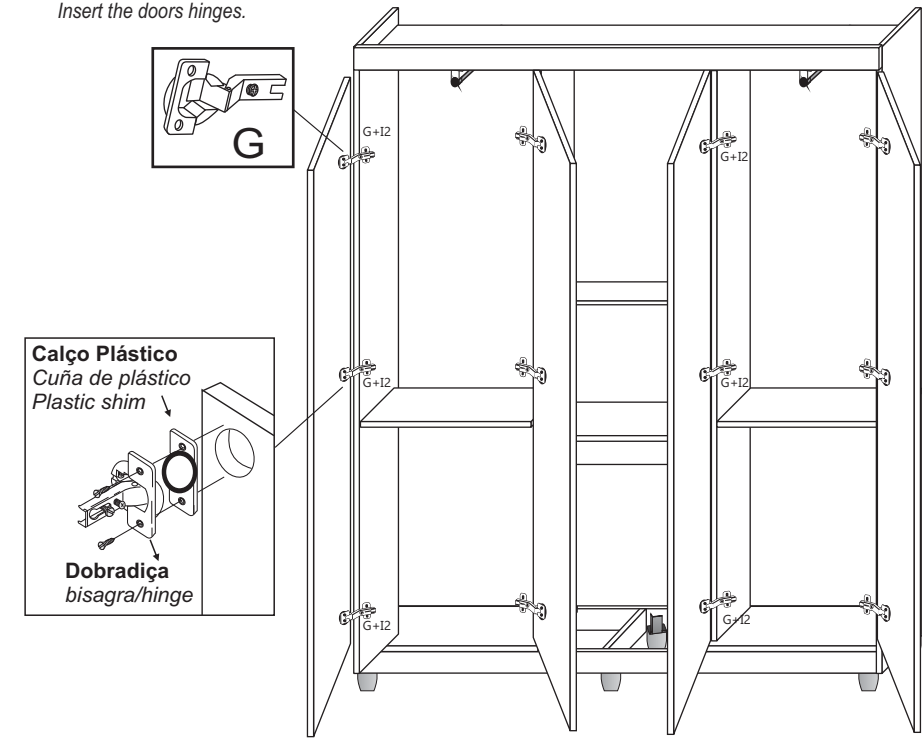
Fixar cantoneira nas extremidades
Fije el soporte de ángulo en los extremos/Fix angle bracket at ends

B+I1 14 B+I1
Parte interna na moldura

4 Fixar os cabideiros.
Arreglar las perchas.
Fix the hangers.



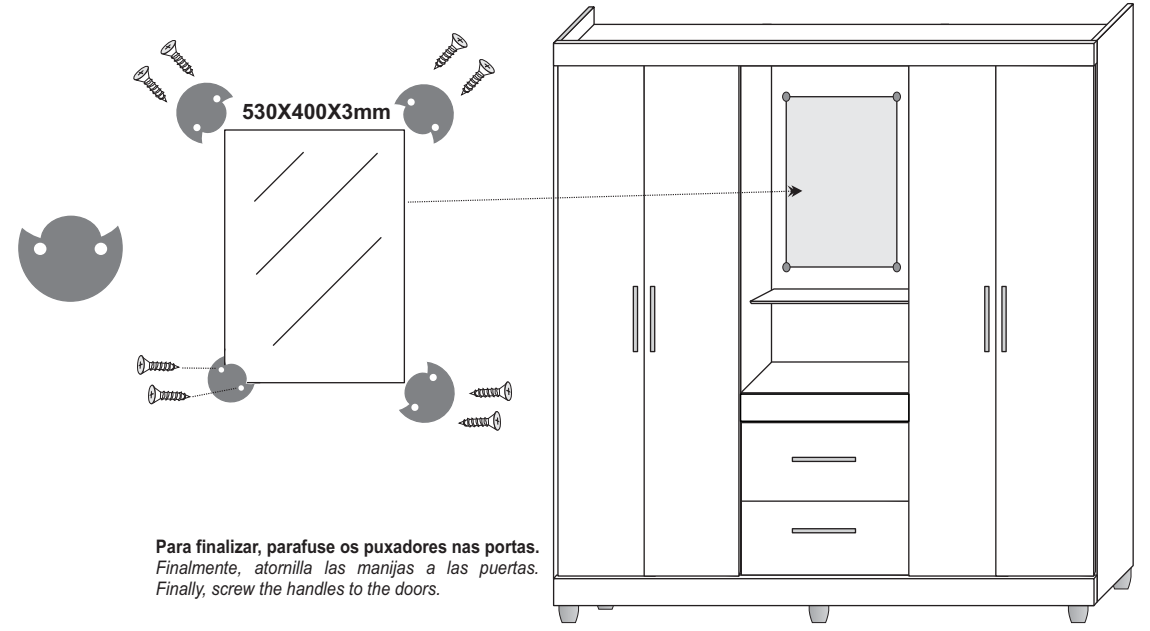
5 Inserir as portas com dobradiças.
Inserte las puertas con bisagras.
Insert the doors hinges.



Calço Plástico
Cuña de plástico
Plastic shim

Dobradiça
bisagra/hinge

6 Realize a colagem do espelho centralizado e insira o suporte nas quinas com PF 3,5x12 para garantir a fixação total.
Pegar el espejo centrado e introducir el soporte en las esquinas con PF 3,5x12 para asegurar una fijación completa.
Glue the centered mirror and insert the support into the corners with PF 3.5x12 to ensure complete fixation.



Para finalizar, parafuse os puxadores nas portas.
Finalmente, atornilla las manijas a las puertas.
Finally, screw the handles to the doors.