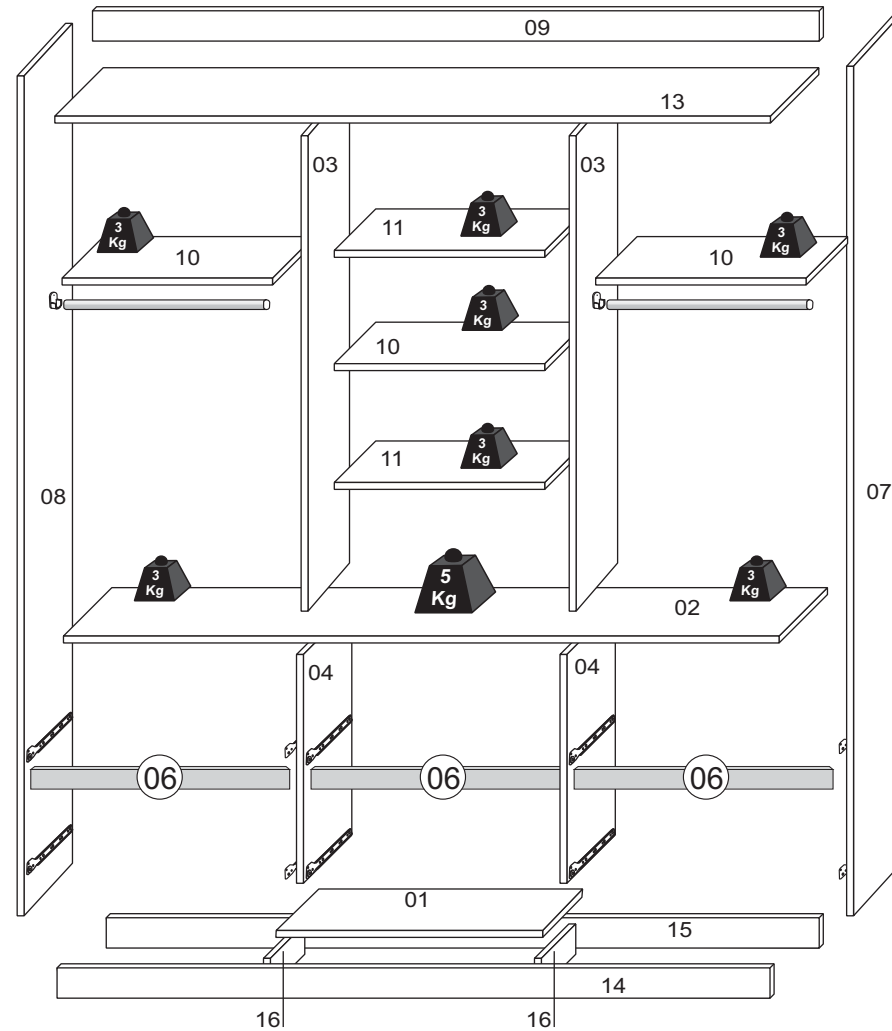


# GUARDA-ROUPA

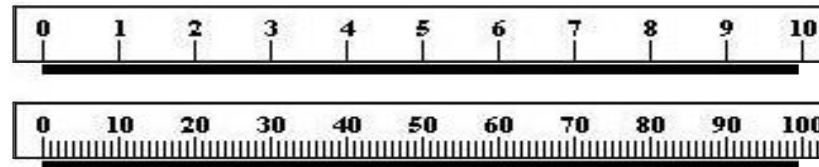
6 portas - 6 gavetas

Corrediça Metálica

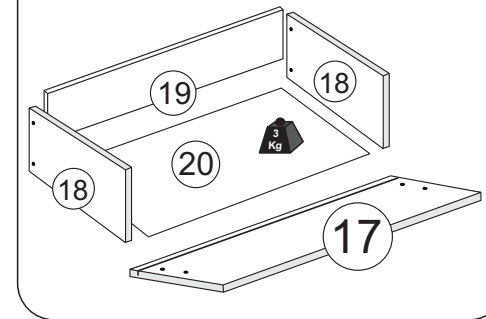
66020-50 Branco  
66020-77 Imbuia  
66020-89 Demolição/Baunilha



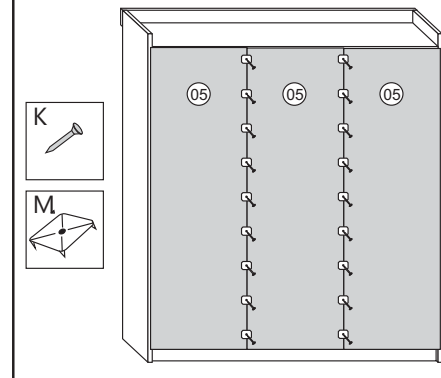
Régua para Medição de Parafusos



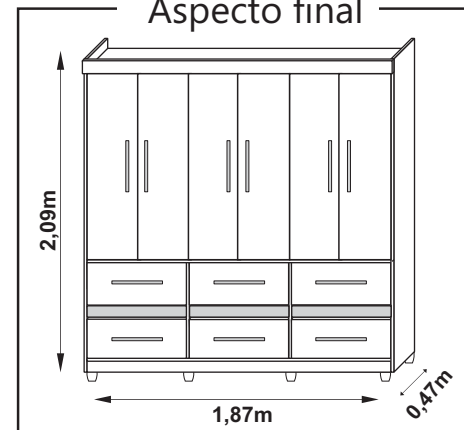
## Gaveta



## Aspecto traseiro



## Aspecto final



<b>Kit de Acessórios</b>	(I4)  Parafuso 4,0x50 - 40 Pçs	(K)  Pregos 10x10 - 170 Pçs	(I1)  Parafuso (Cônico) 3,5x12 - 170 Pçs
(A)  Cavilha 6,0x30 - 40 Pçs	(J)  Porca Cilíndrica 9x12 - 36 Pçs	(I11)  Parafuso 3,5x14 (pés) flangeado 32 Pçs	(I10)  Parafuso 3,5x35 24 Pçs
(D)  Corrediça 06 Pares	(E24)  Cabideiro 595mm 02 Pçs	(W99)  Pé plástico-08 Pçs	(M)  Prendedor de traseiro - 30 Pçs
(M4)  Parafuso c/ porca M4 x 25 12 Pçs	(S1)  Mini Suporte oblongo - 04 Pçs	(V)  Suporte de prateleira - 08 Pçs	(B)  Cantoneira 35 Pçs
	(O)  Sachet de Cola 2 Pçs	(G1)  Dobradiça SUPER ALTA 18 Pçs	(N129)  Puxador Antar 345mm - bronze 12 Pçs

**ATENÇÃO**  
Ao realizar solicitações de Assistência Técnica, favor seguir as orientações abaixo:  
1º - Informar o MODELO do Roupeiro (Ex.: 66020-89)  
2º - Informar o CÓDIGO da Peça (Ex.: 10001)  
3º - Informar o CÓDIGO do revestimento da Peça (Ex.: 188)  
As solicitações de peças deverão ser encaminhado via email: [assistencia@araplac.com.br](mailto:assistencia@araplac.com.br)

Peça	Descrição	Medida (mm)	Qtde.	Código da PEÇA p/ Assistência Técnica	CÓDIGO DO REVESTIMENTO DA PEÇA			Mat. Prima
					Imbuia	Demolição/Baunilha	Branco	
01	Base Rodapé	645x450x12	01	10139	1777	1888	100	MDP
02	Quadro Central	1845x465x12	01	10132	1777	1888	100	MDP
03	Divisória Superior	1330x450x12	02	10135	1777	1888	100	MDP
04	Divisória Inferior	468x450x15	02	10136	1777	1888	100	MDP
05	Fundo	620x1870x2,5	03	10006	1777	1888	100	DURATREE
06	Vista frontal (gaveta)	605x70x12	03	10008	1777	1888	100	MDP
07	Lateral Direita	2020x450x12	01	10133	177	188	100	MDP
08	Lateral Esquerda	2020x450x12	01	10134	177	188	100	MDP
09	Moldura	1870x100x15	01	10000	177	188	100	MDP
10	Prateleira (2 lados) Fixa	607x425x12	03	10137	1777	1888	100	MDP
11	Prateleira (2 lados) Móvel	607x425x12	02	10138	1777	1888	100	MDP
12	Porta	1321x299x15	06	10130	1179	1189	117	MDP
13	Chapéu	1845x450x12	01	10131	177	188	100	MDP
14	Rodapé Frontal	1845x100x15	01	9996	177	188	100	MDP
15	Rodapé Traseiro	1845x100x15	01	10011	99	99	99	MDP
16	Trava do Rodapé	419x100x15	02	580	99	99	99	MDP
17	Frente da Gaveta MAIOR	615x212x15	06	10001	177	188	117	MDP
18	Lateral da Gaveta MAIOR	370x140x12	12	703	1777	1888	100	MDP
19	Contra Fundo MAIOR	558x130x12	06	10003	1777	1888	100	MDP
20	Fundo da Gaveta	580x380x2,5	06	10007	1777	1888	100	DURATREE

### 1 FIXAR A TRAVA DO RODAPÉ NOS RODAPÉS

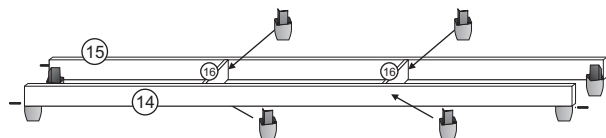
Obs.: A fixação da trava deve ser feita com cantoneira+ PF (I1), e PF (I4) pela base.



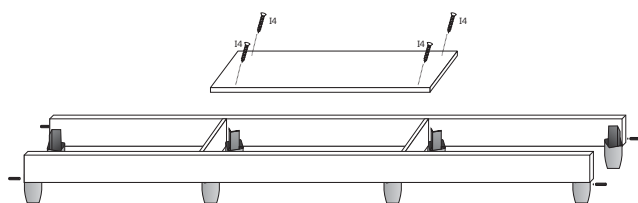
### 2 FIXAÇÃO DOS PÉS

Fixar os pés com PF 3,5x14:

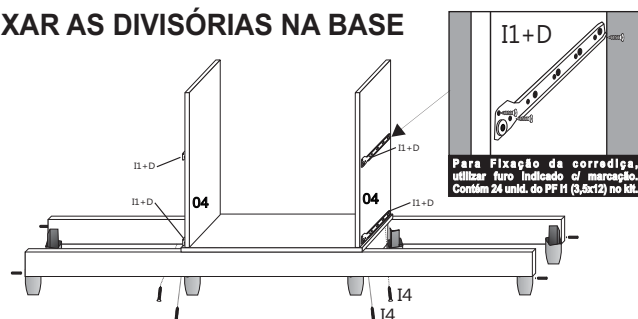
PASSO 1 (Trava do Rodapé+Rodapé tras): 4 PF  
PASSO 2 (Trava do Rodapé+Rodapé Fron): 4 PF  
PASSO 3 (Nas extremidades dos Rodapés): 2 PF



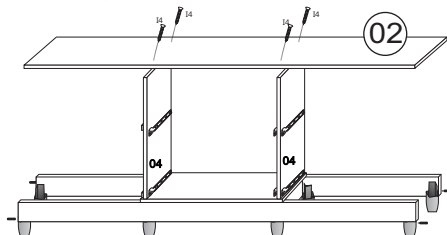
### 3 FIXAR A BASE NOS RODAPÉS



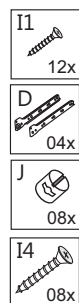
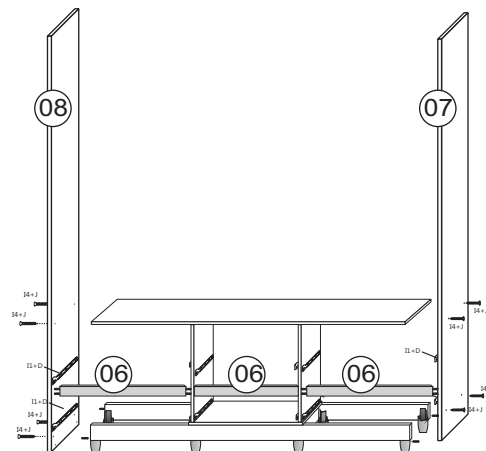
### 4 FIXAR AS DIVISÓRIAS NA BASE



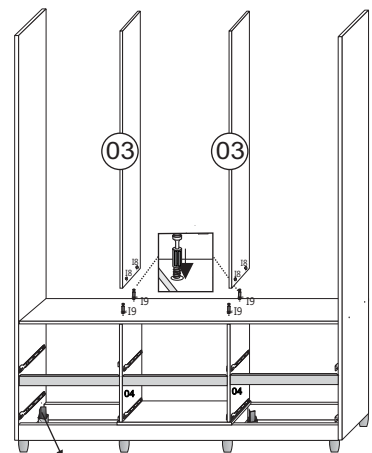
### 5 FIXAR O QUADRO NAS DIVISÓRIAS



### 6 FIXAR AS LATERAIS NOS RODAPÉS E NA BASE RODAPÉ

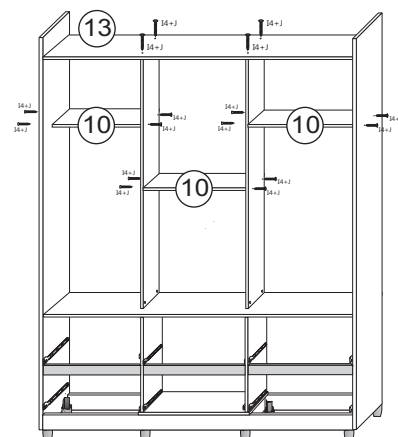


### 7 FIXAR AS DIVISÓRIAS NO QUADRO CENTRAL

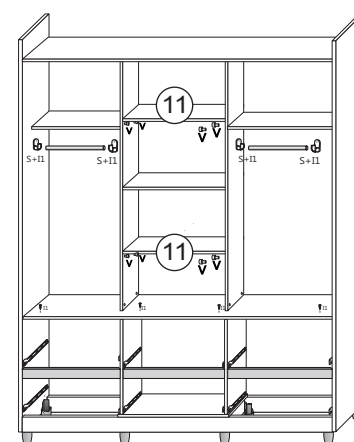


Finalizar a montagem dos pés fixando nas laterais.

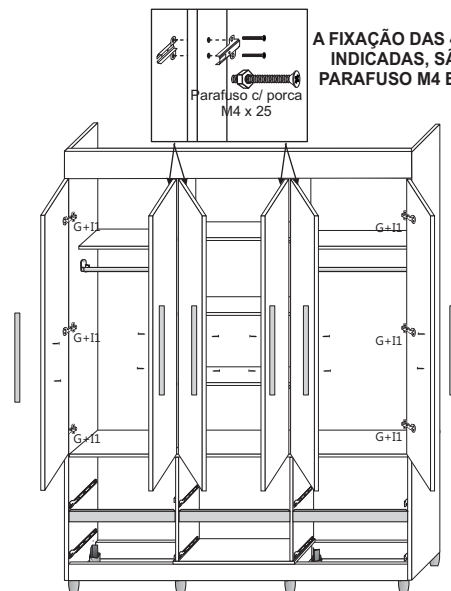
### 8 FIXAR O CHAPÉU NAS DIVISÓRIAS E PRATELEIRAS



### 9 INSERIR OS CABIDEIROS E SUPORTE DE PRATELEIRAS



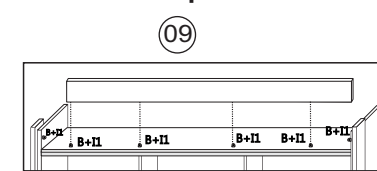
### 12 FIXAR AS PORTAS COM DOBRADIÇAS



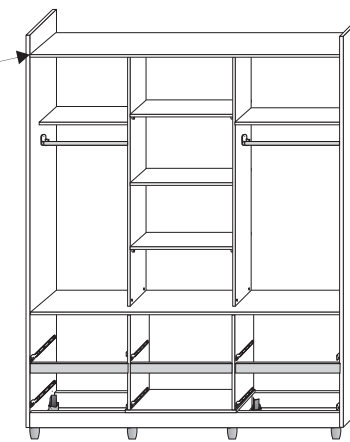
VISTA FRONTAL DO PRODUTO FINALIZADO



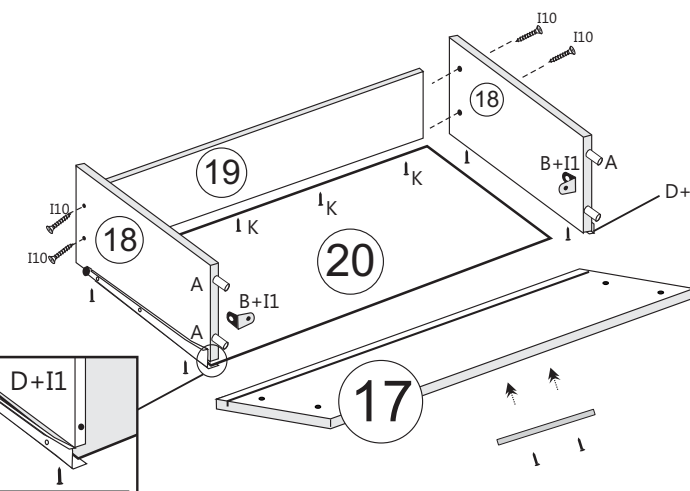
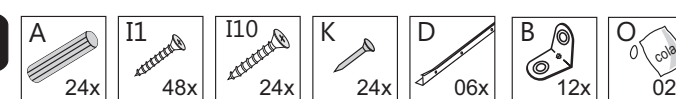
### 10 1-Fixar a MOLDURA no chapéu e laterais



### 11



### 13



corrediça metálica

1º Encaixe as laterais na frente da gaveta com cavilhas, cantoneiras metálicas e cola.  
2º Encaixar o fundo da gaveta e contra-fundo da gaveta.  
3º Parafusar as laterais no contra fundo com parafuso 3,5x35.  
4º Pregar o fundo da gaveta no contra-fundo por baixo com prego 10x10 e os parafusos da corrediça metálica servirão também para parafusar os fundos da gaveta nas laterais.