
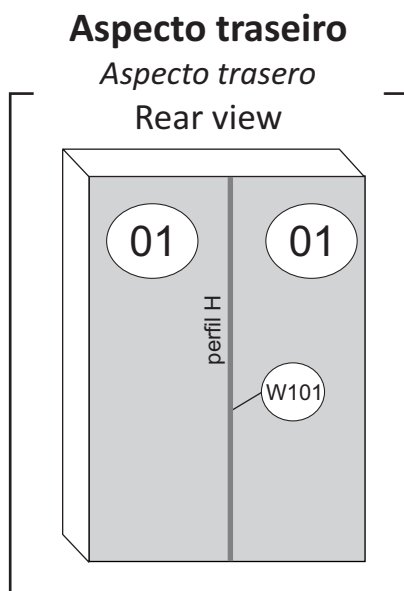
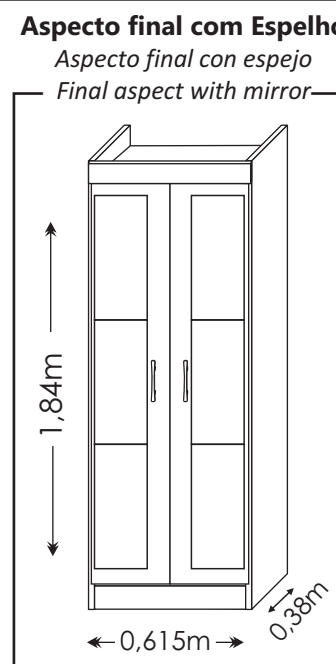
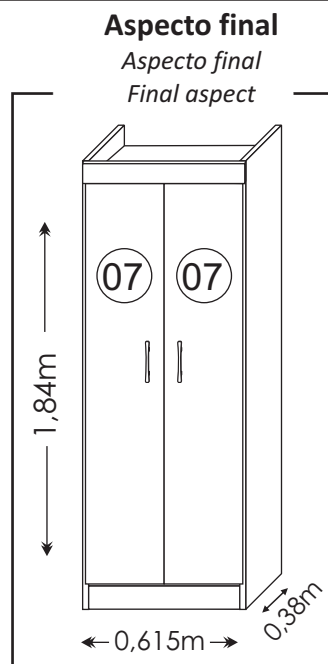
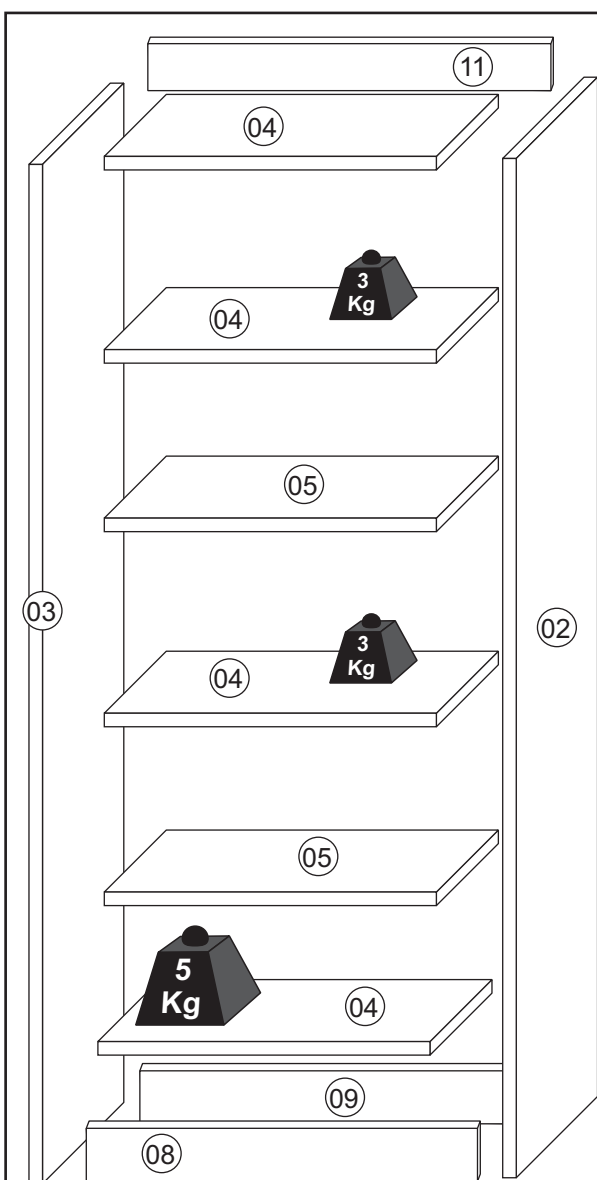


<b>MULTIUSO</b> Multipropósito Multipurpose 	<b>7020/6020-50 BRANCO/BLANCO/WHITE</b>
	<b>7020/6020-77 IMBUÍIA/IMBUÍIA/IMBUÍIA</b>
	<b>7020/6020-88 DEMOLIÇÃO/RÚSTICO/VINTAGE</b>



### ATENÇÃO/ATENCIÓN/ATTENTION

Ao realizar solicitações de Assistência Técnica, favor seguir as orientações abaixo:

1º - Informar o MODELO do Roupeiro (Ex.: 6020-50) / 2º - Informar o CÓDIGO da Peça (Ex.: 196) / 3º - Informar o CÓDIGO do Revest. (Ex.: 100) / As solicitações de peças deverão ser encaminhado via email: [assistencia@araplac.com.br](mailto:assistencia@araplac.com.br)

Quando solicite Asistencia Técnica, por favor siga las orientaciones abajo:

1º - Informe el MODELO del Ropero (Ej.: 6020-50) / 2º - Informe el CÓDIGO de la Pieza (Ej.: 196) / 3º - Informe el CÓDIGO del revestimiento de la Pieza (Ej.:100) / Las solicitudes de piezas deberán ser dirigidas vía email: [assistencia@araplac.com.br](mailto:assistencia@araplac.com.br)

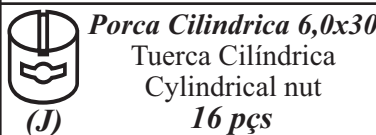
When Technical Assistance is required, please follow the instructions below:

1º - Inform the MODEL (Ex.:6020-50) / 2º - Inform THE PIECE CODE (Ex.:196) / 3º - Inform THE PIECE COATING CODE (Ex.: 100)

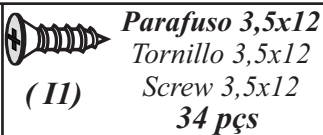
### Lista de Peças / Lista de Piezas / List of Pieces

Peça Piezas Piece	Descrição/ descripción /description	Medida (mm) Medida (mm) Size (mm)	Qtde. Cant Quantity.	Código da PEÇA Código de la pieza Piece code	BRANCO	IMBUÍIA	DEMOLIÇÃO	Mat. Prima Mat. Prima Raw material
					BLANCO WHITE	IMBUÍIA IMBUÍIA	RÚSTICO VINTAGE	
					CÓD.DO REV. DA PEÇA Código de revestimiento de la pieza Piece coating code			
01	Fundo / Fondo / Back panel	302 X 1715 X 03	02	196	100	1777	188	DURATREE
02	Lateral dir. / Lateral derecho/ Right side panel	360 X 1840 X 12	01	1264	100	177	188	MDP
03	Lateral esq./ Lateral izquierdo / Left side panel	360 X 1840 X 12	01	1265	100	177	188	MDP
04	Prateleira (1 lado) FIXA / Estate Fijo / Fixed shelf	360 X 590 X 12	04	2324	100	1777	188	MDP
05	Prateleira (1 lado) MÓVEL /Estate móvil/ Mobile shelf	360 X 590 X 12	02	2325	100	1777	188	MDP
06	Moldura / Moldura / Trim	615 X 60 X 15	01	1335	100	177	188	MDP
07	Porta / Puerta / Door	299 X 1708 X 15	02	1477	100	177	188	MDP
08	Rodapé frontal / Zócalo frontal / Frontal skirting board	590 X 60 X 15	01	2574	100	177	188	MDP
09	Rodapé traseiro / Zócalo trasero/ back skirting board	590 X 60 X 15	02	2575	99	99	99	MDP

# KIT DE ACESSÓRIOS / Kit de Accesorios/ Kit of accessories



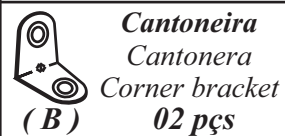
**Porca Cilindrica 6,0x30**  
Tuerca Cilindrica  
Cylindrical nut  
**16 pçs**



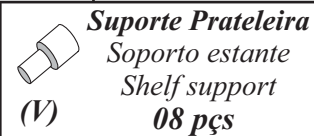
**Parafuso 3,5x12**  
Tornillo 3,5x12  
Screw 3,5x12  
**34 pçs**



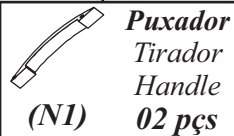
**Preço 10x10**  
Clavo 10x10  
Nail 10x10  
**40 Pçs**



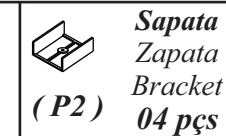
**Cantoneira**  
Cantonera  
Corner bracket  
**02 pçs**



**Suporte Prateleira**  
Soporto estante  
Shelf support  
**08 pçs**



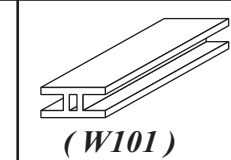
**Puxador**  
Tirador  
Handle  
**02 pçs**



**Sapata**  
Zapata  
Bracket  
**04 pçs**

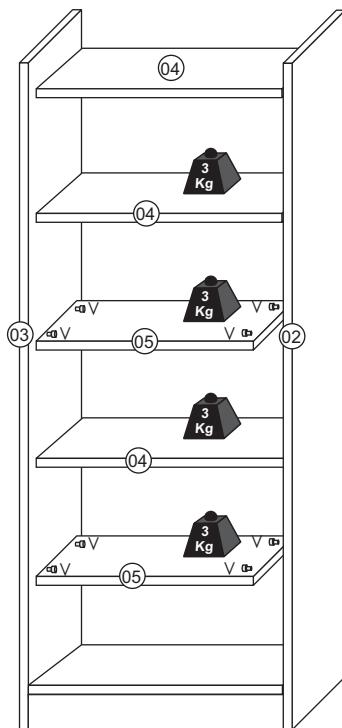


**Dobradiça**  
Bisagra  
Metal Hinge  
**06 pçs**

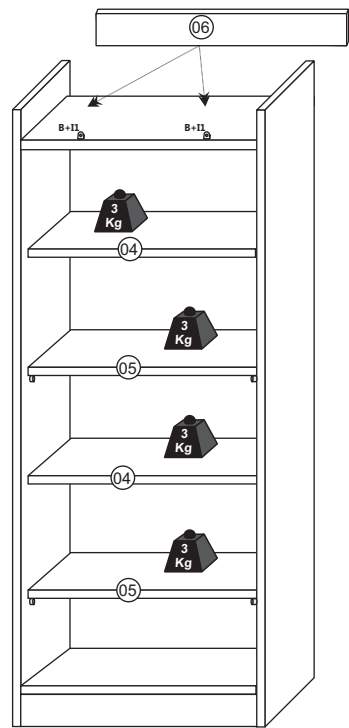


**Perfil Plástico H 1715mm**  
Perfil plastico 1715mm  
Plastic Profile 1715mm  
**01 pçs**

**3** \*FIXAR A PRATELEIRA MÓVEL NAS LATERAIS.  
Encajar la estante móvil en los laterales con soporte estante  
Put the mobile shelf to the side panels with shelf support.

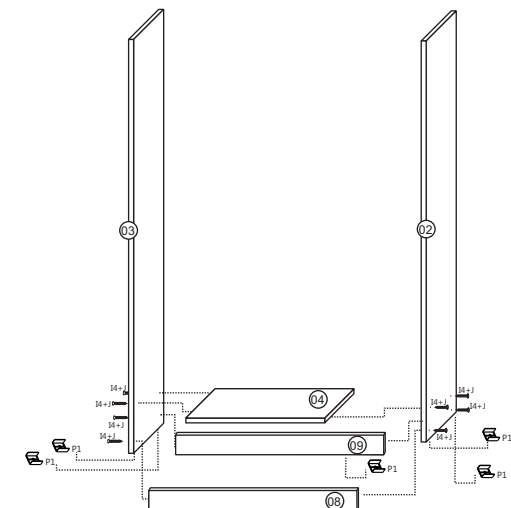


**4** \*FIXAR A MOLDURA.  
Atornillelos el moldura  
Screw the trim

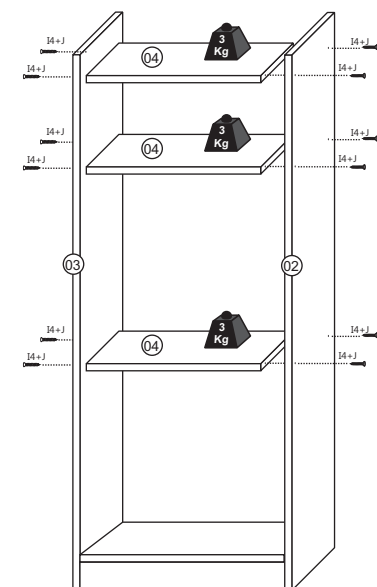


**1** \*FIXAR OS RODAPÉS FRONTAL E TRASEIRO NAS LATERAIS  
Atornillelos los Zócalo frontal y Zócalo trasero en los laterales.  
Screw the Frontal skirting board and back skirting board to the side panels

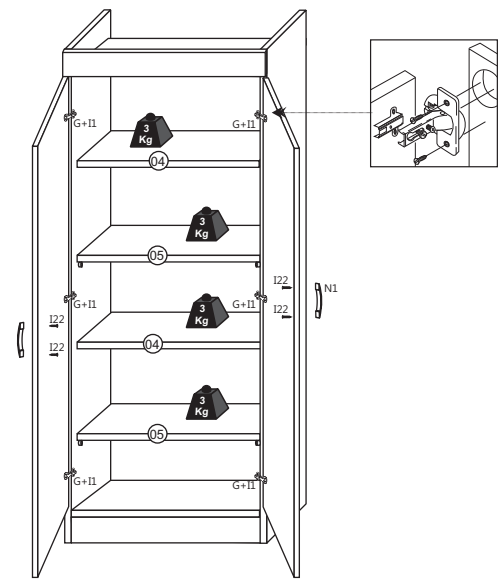
\*FIXAR A PRATELEIRA (1 FACE) NAS LATERAIS.  
Atornillelos la estante fijo en los laterales  
Screw the fixed shelf to the side panels.



**2** \*FIXAR A PRATELEIRA (1 FACE) NAS LATERAIS  
Atornillelos la estante fijo en los laterales  
Screw the fixed shelf to the side panels.



**5** \*FIXAR AS PORTAS UTILIZANDO DOBRADIÇA  
Atornillelos las puertas con las Bisagra met. mini slide  
Screw the Door with mini slide Metal hinge.



**6** \*FIXAR OS FUNDOS  
Atornillelos los fondos  
Set the back panel

