

# GUARDA-ROUPA

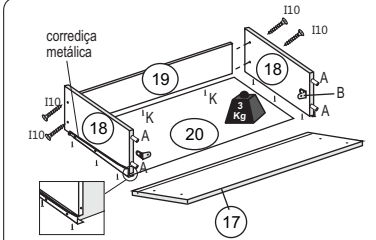
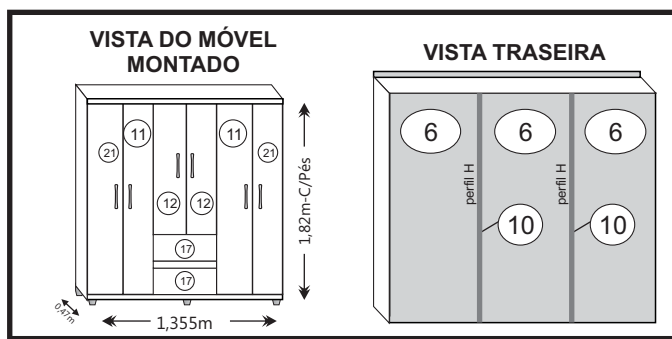
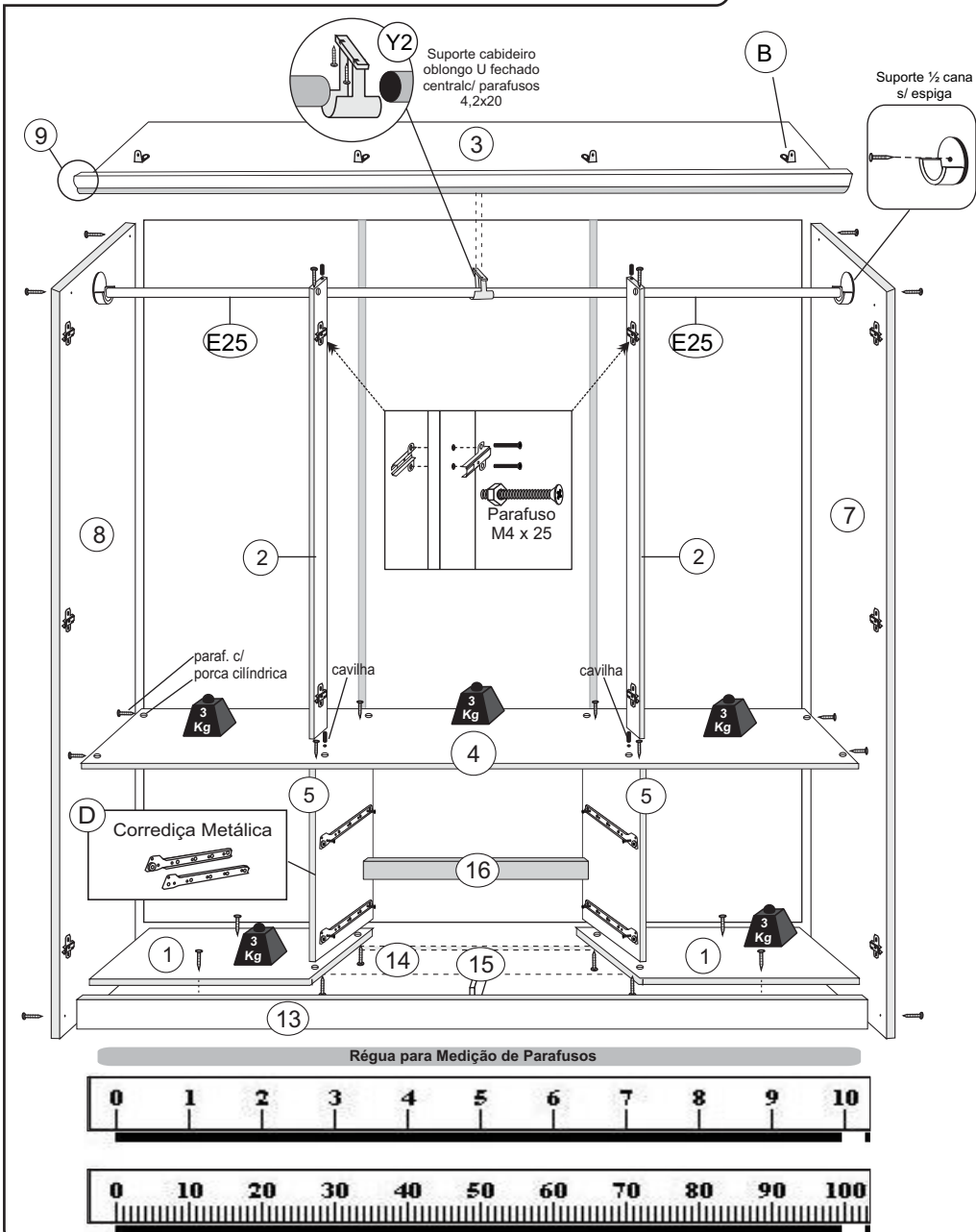
620-77 Imbuia

620-79 Imbuia/Baunilha

620-88 Demolição

620-89 Demolição/baunilha

6 portas - 2 gavetas  
Corrediça Metálica



01. Encaixe as laterais na frente da gaveta com cavilhas, cantoneiras metálicas e cola;  
02. Encaixar o fundo da gaveta e contra-fundo da gaveta;  
03. Parafusar as laterais no contra-fundo com PF 3,5x35;  
04. Pregos o fundo da gaveta no contra-fundo por baixo com prego 10x10 e os parafusos da corrediça metálica servirão também para parafusar os fundos da gaveta nas laterais.

## Kit de Acessórios

A	Cavilha 6/30	20	K	Prego 10x10	70
B	Cantoneira metálica 18mm	12	H0	PF 3,5x35	08
D	Corrediça metálica 350mm	02	N1	Puxador 128mm	06
G	Dobradiça metálica	16	O	Sachê de cola 15g	01
I1	PF 3,5x12	102	P1	Sapata 15x15	04
I3	PF 4,0x20	02	P2	Sapata 15x12	04
I4	PF 4,0x50	32	Q	Suporte 1/2 cana s/ espiga	02
I7	PF M4 x 25 c/ porca	04	Y2	Suporte cab. U central	01
I11	PF 3,5x14 (pés)	24	X	Tapa furo 5mm	04
J	Porca cilíndrica 9x12	24	W1	Pés Plásticos (CINZA)	06
E25	Cabideiro 660mm	02			

## ATENÇÃO

Ao realizar solicitações de Assistência Técnica, favor seguir as orientações abaixo:  
1º - Informar o **MODELO** do Roupeiro (Ex.: 620-88)  
2º - Informar o **CÓDIGO** da Peça (Ex.: 1195)  
3º - Informar o **CÓDIGO** do revestimento da Peça (Ex.: 1888)

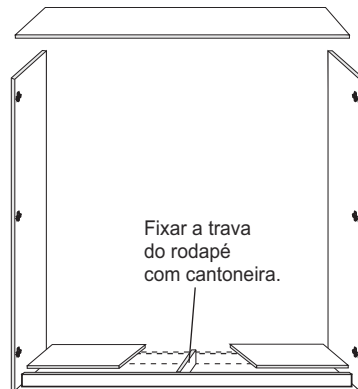
## Legenda de Peças

Peça	Descrição	Medida (mm)	Qtde.	Código da PEÇA p/ Assistência Técnica	CÓDIGO DO REVESTIMENTO DA PEÇA				Mat. Prima
					Imbuia	Demolição	Imb/Baunilha	Dem/Baunilha	
01	Base Rodapé	450x450x12	02	2212	1777	1888	1777	1888	MDP
02	Batente	1173x90x12	02	76	1777	1888	1777	1888	MDP
03	Chapéu	1330x450x12	01	2210	1777	1888	1777	1888	MDP
04	Prateleira do Gaveteiro	1330x450x12	01	2210	1777	1888	1777	1888	MDP
05	Divisória	354x450x12	02	2289	1777	1888	1777	1888	MDP
06	Fundo	440x1565x2,5	03	1195	1777	1888	1777	1888	DURATREE
07	Lat. Direita	1750x450x12	01	1270	177	188	177	188	MDP
08	Lat. Esquerda	1750x450x12	01	1271	177	188	177	188	MDP
09	Moldura	1354x90x15	01	1341	177	188	177	188	MDP
10	Perfil H	1540x40x15	02	415	1777	1888	1777	1888	MDP
11	Porta Lateral	1548x220x15	02	1485	177	188	177	188	MDP
12	Porta Central	1178x220x15	02	1487	177	188	1892	1891	MDP
13	Rodapé Frontal	1330x100x15	01	2584	177	188	177	188	MDP
14	Rodapé Traseiro	1330x100x15	01	2585	99	99	99	99	MDP
15	Trava do rodapé	419x100x15	01	580	99	99	99	99	MDP
16	Vista frontal	435x70x12	02	1624	177	188	177	188	MDP
17	Frente da gaveta	442x157x15	02	1704	177	188	1892	1891	MDP
18	Lateral da gaveta	370x100x12	04	709	1777	1888	1777	1888	MDP
19	Contra fundo da gav.	388x80x12	02	748	1777	1888	1777	1888	MDP
20	Fundo da gaveta	380x410x2,5	02	773	1777	1888	1777	1888	DURATREE
21	Porta Lateral	1548x220x15	02	1486	177	188	177	188	MDP

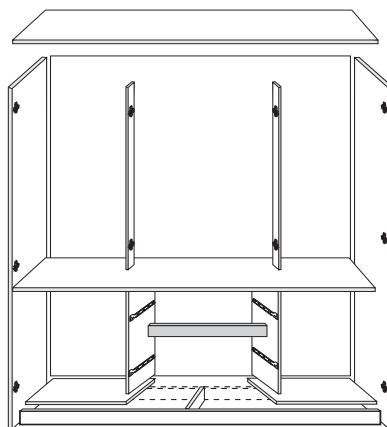
**1** ANTES DE MONTAR O MÓVEL, LER AS INSTRUÇÕES ABAIXO, E SEGUÍ-LAS NA SEQUÊNCIA.  
**01.** QUANDO FOR COMEÇAR A MONTAR O MÓVEL FORRAR O CHÃO COM UM TAPETE OU UM PAPELÃO GROSSO E EM SEGUIDA MONTAR O MÓVEL DEITADO.  
**02.** FIXAR AS DOBRADIÇAS E CORREDIÇAS NAS MARCAÇÕES DAS PORTAS, LATERAIS E DIVISÓRIAS, FIXAR OS CALÇOS NAS LATERAIS.  
**03.** COLOCAR AS BUCHAS CILÍNDRICAS EM TODAS AS MARCAÇÕES NAS LATERAIS, QUADROS, DIVISÓRIAS E BATENTES.  
**04.** MONTAR AS GAVETAS.

**2** \* INICIAR A MONTAGEM DO MÓVEL POSICIONANDO AS LATERAIS, BASES, BATENTES E TAMPOS.

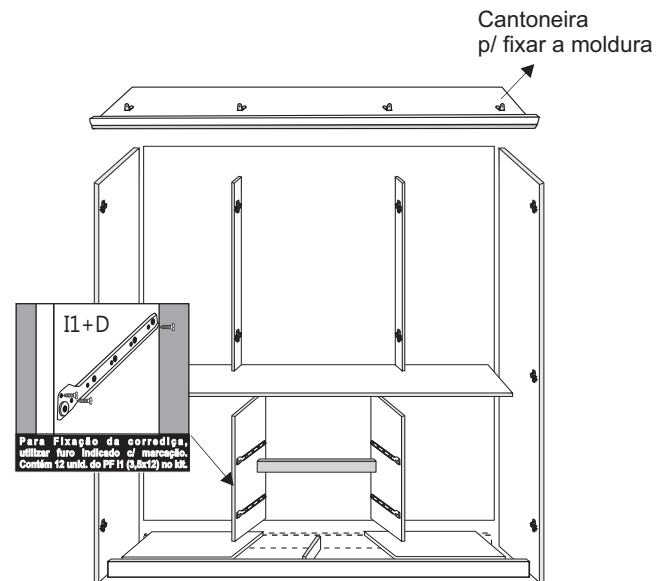
\* FIXAR OS RODAPÉS.



**3** \* POSICIONAR AS DIVISÓRIAS INTERNAS E VISTAS;  
 \* FIXAR AS SAPATAS.

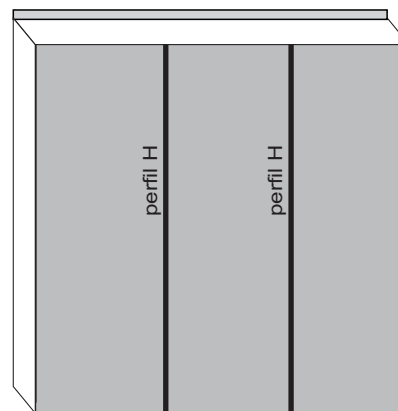


**4** \* POSICIONAR A MOLDURA NA POSIÇÃO E PARAFUSAR.

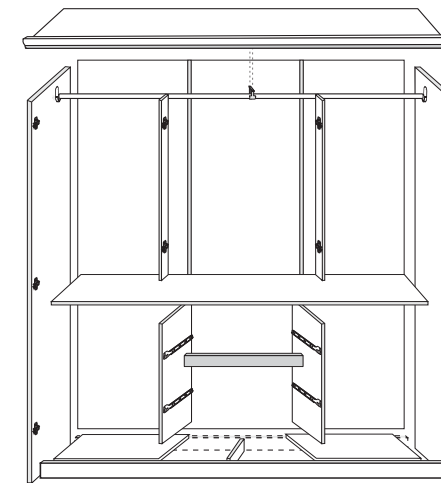


**5** \* FIXAR OS TRASEIROS COM O MÓVEL DEITADO.

\* DEPOIS DE FIXAR OS TRASEIROS COLOQUE O MÓVEL EM PÉ.



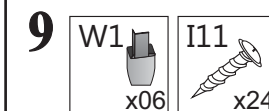
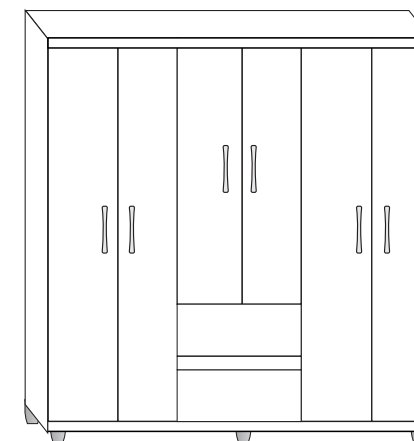
**6** \* FIXAR OS BASTÕES COM OS SEUS DEVIDOS SUPORTES.



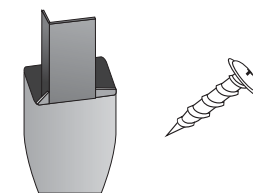
**7** \* MONTAR AS GAVETAS, VER DETALHE NA FRENTE DO ESQUEMA.  
 \* POSICIONAR AS GAVETAS.

**8** \* PARA O AJUSTE PERFEITO DA PORTA, USE O PARAFUSO DE AJUSTE DA DOBRADIÇA.

\* NIVELAR AS PORTAS.



**Obs.:** Os parafusos utilizados para a fixação dos pés plásticos encontram-se em um sub-kit dentro do kit de acessórios principal.



A montagem dos pés é opcional, e para tal basta posicioná-los, após o **passo 01**, internamente entre as laterais e rodapés, e parafusá-los de **dentro para fora**.