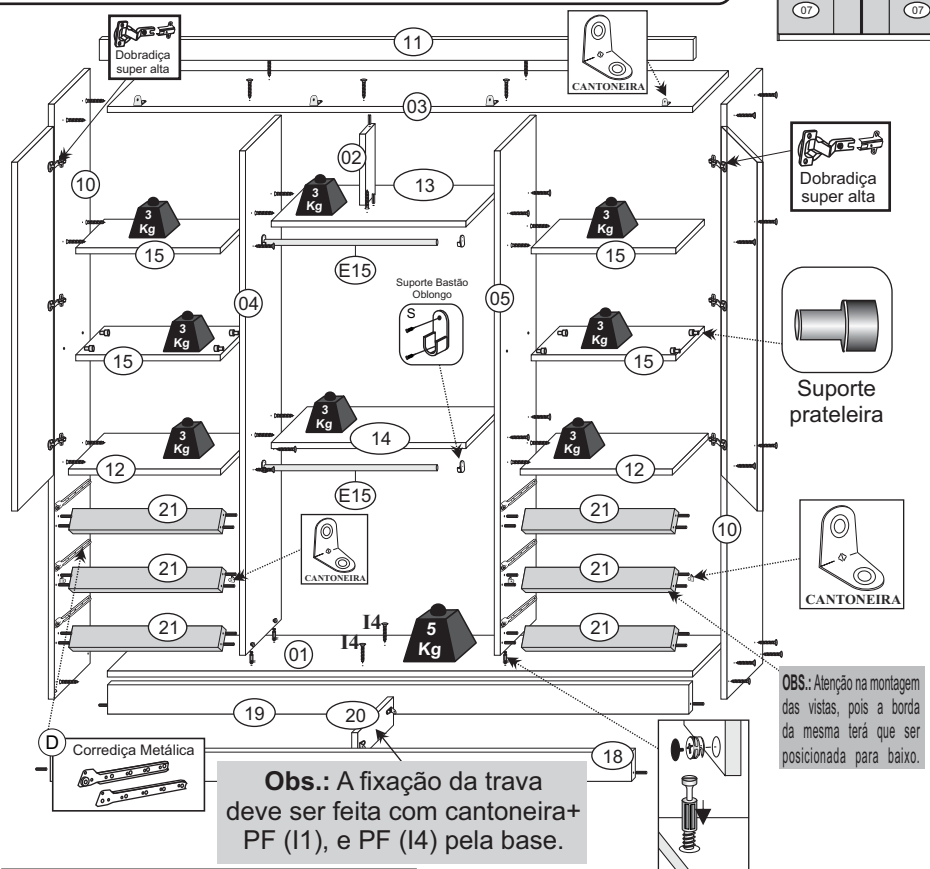
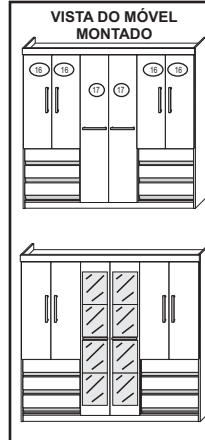
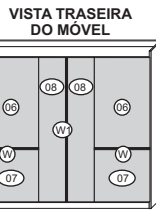


GUARDA-ROUPA 2177/4177-50 Branco
 6 portas - 6 gavetas
Conexão Metálica

2177/4177-77 Imbuia
2177/4177-79 Imbuia/Baunilha
2177/4177-88 Demolição



ATENÇÃO AO FIXAR AS PORTAS Seguem 2 modelos de dobradiças embalados separadamente. Proceder a montagem da seguinte forma: Dobradiças super alta para as portas menores e as dobradiças slide para as portas maiores.



Kit de Acessórios

A	Cavilha 6/30		54	K	Prego 10x10		140
B	Cantoneira metálica 18mm		22	L	Prego 13x15		24
D	Corrediça metálica 350mm		06	M	Prendedor traseiro		26
X2	Tapa-furo 6 mm		20	N2	Puxador 160mm		06
G	Dobradiça met. mini slide		06	O	Sachê de cola 15g		01
G1	dobradiça met. super alto		12	P1	Sapata 15x15		10
I1	PF 3,5x12		184	S	Suporte bastão oblongo		04
I4	PF 4,0x50		50	V	Suporte prateleira 6x8		08
I8	Minifix		04	W	Perfil Plastico 605mm		02
J	Porca cilíndrica 9x12		42	W1	Perfil plastico 1996mm		01
E15	Cabideiro Metálico Frisado 842mm						02

ATENÇÃO

Ao realizar solicitações de Assistência Técnica, favor seguir as orientações abaixo:

1º - Informar o MODELO do Roupeiro (Ex.: 2177-50)

2º - Informar o CÓDIGO da Peça (Ex.: 21775004)

3º - Informar o CÓDIGO do revestimento da Peça (Ex.: 100)

As solicitações de peças deverão ser encaminhado via email: assistencia@araplac.com.br

Legenda de Peças

Peça	Descrição	Medida (mm)	Qtde.	Código da PEÇA p/ Assistência Técnica	Imbuia	Branco	Demolição	Imbuia/Baun	Mat. Prima
					CÓD DO REVESTIMENTO DA PEÇA				
01	Base do rodapé	(2060x450x12)	01	21775004	1777	100	1888	1777	MDP
02	Batente B7	(340x90x15)	01	21775008	1777	100	1888	1777	MDP
03	Chapéu C9	(2060x450x12)	01	21775003	1777	100	1888	1777	MDP
04	Divisória esquerda	(1996x450x15)	01	21775007	1777	100	1888	1777	MDP
05	Divisória direita	(1996x450x15)	01	21775006	1777	100	1888	1777	MDP
06	Fundo do G.R. F16	(605x1656x2,5)	02	21775023	1777	100	1888	1777	DURATREE
07	Fundo do G.R. F16	(2010x432x2,5)	02	21775022	1777	100	1888	1777	DURATREE
08	Fundo do G.R. F20	(605x355x2,5)	02	21775024	1777	100	1888	1777	DURATREE
09	Lateral direita L5	(2170x450x12)	01	11009546	177	100	188	1892	MDP
10	Lateral esquerda L5	(2170x450x12)	01	11009547	177	100	188	1892	MDP
11	Moldura M9	(2090x53x15)	01	21776021	177	100	188	177	MDP
12	Prat. do Gaveteiro Pg1	(590x450x12)	02	21775005	1777	100	1888	1777	MDP
13	Prat. do Gaveteiro Pg12	(850x450x12)	01	21775009	1777	100	1888	1777	MDP
14	Prateleira P13	(850x300x12)	01	21775010	1777	100	1888	1777	MDP
15	Prateleira P11	(590x425x12)	04	21775011	1777	100	1888	1777	MDP
16	Porta P35	(1285x290x15)	04	21775019	177	100	188	1892	MDP
17	Porta P15	(2008x428x15)	02	21776020	177	100	188	1892	MDP
18	Rodapé frontal R13	(2060x100x15)	01	21776012	177	100	188	177	MDP
19	Rodapé traseiro R13	(2060x100x15)	01	21775013	99	99	99	99	MDP
20	Trava do rodapé	(419x100x15)	01	21775025	99	99	99	99	MDP
21	Vista frontal	(590x70x12)	06	21776014	177	100	188	177	MDP
22	Contra fundo da gaveta	(542x80x15)	06	21775017	1777	100	1888	1777	MDP
23	Fundo da gaveta	(380x566x2,5)	06	21775018	1777	100	1888	1777	DURATREE
24	Frente da gaveta	(582x157x15)	06	21775015	177	100	188	1892	MDP
25	Lateral da gaveta	(370x110x12)	12	21775016	1777	100	1888	1777	MDP

1 ANTES DE MONTAR O MÓVEL, LER AS INSTRUÇÕES ABAIXO, E SEGUÍ-LAS NA SEQUÊNCIA.

01. QUANDO FOR COMEÇAR A MONTAR O MÓVEL FERRAR O CHÃO COM UM TAPETE OU UM PAPELÃO GROSSO.

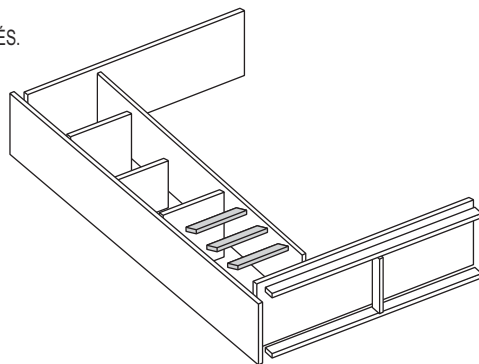
02. COLOCAR AS BUCHAS CILÍNDRICAS EM TODAS AS MARCAÇÕES NAS LATERAIS, QUADROS, DIVISÓRIAS E BATENTES.

03. FIXAR AS DOBRADIÇAS NAS MARCAÇÕES DAS PORTAS, FIXAR OS CALÇOS NAS LATERAIS.

04. MONTAR AS GAVETAS.

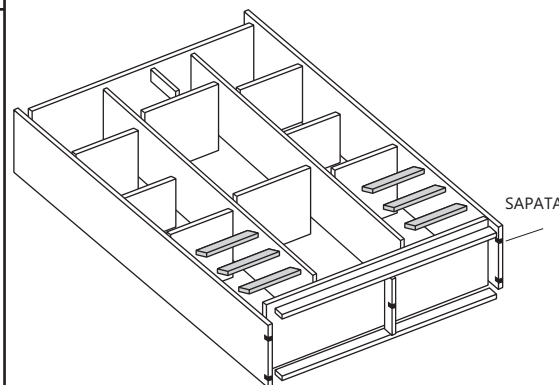
2 * INICIAR A MONTAGEM DO MÓVEL POSICIONANDO AS LATERAL ESQ. BASE, CHAPÉU, PRAT. ESQUERDAS, VISTA DA GAV. E DIV. ESQUERDA.

* FIXAR OS RODAPÉS.



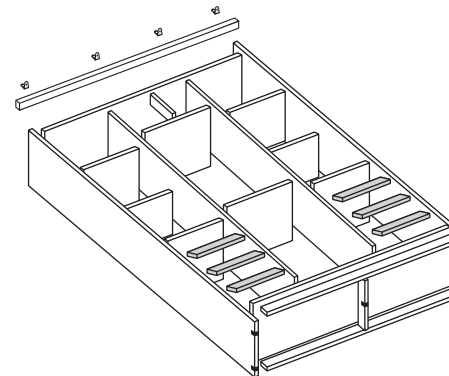
3 * POSICIONAR AS PRATELEIRAS CENTRAIS, BATENTE, DIV. DIREITA, PRAT. DIREITA, VISTA DA GAV. E LAT. DIREITA.

* FIXAR AS SAPATAS.

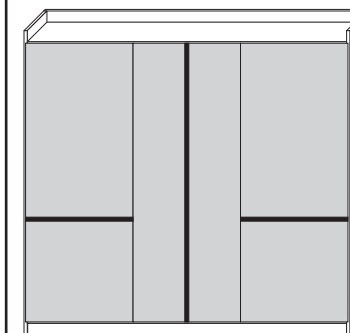


4 * POSICIONAR A MOLDURA NA POSIÇÃO E PARAFUSAR.

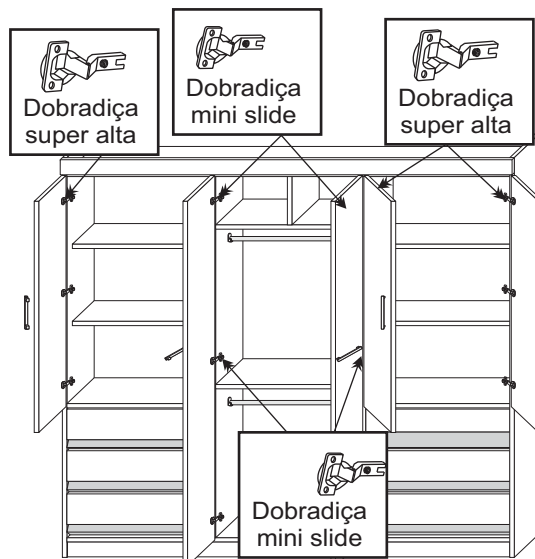
Cantoneira p/ fixar a moldura



5 * COLOCAR O MÓVEL EM PÉ.
* FIXAR OS TRASEIROS.

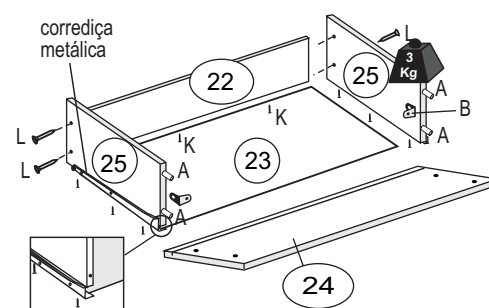


6 * FIXAR OS BASTÕES, CALCEIRO COM OS SEUS DEVIDOS SUPORTES.
* FIXAR AS CORREDIÇAS NAS MARCAÇÕES.
* POSICIONAR AS PRATELEIRAS.



ATENÇÃO AO FIXAR AS PORTAS Seguem 2 modelos de dobradiças embalados separadamente. Proceder a montagem da seguinte forma: Dobradiças super alta para as portas menores e as dobradiças slide para as portas maiores.

7 MONTAR AS GAVETAS, VER DETALHE ABAIXO.
POSICIONAR AS GAVETAS.



01. Encaixe as laterais na frente da gaveta com cavilhas, cantoneiras metálicas e cola.

02. Encaixar o fundo da gaveta e contra-fundo da gaveta.

03. Pregar as laterais no contra-fundo com prego 13x15.

04. Pregar o fundo da gaveta no contra-fundo por baixo com prego 10x10 e os parafusos da corrediça metálica servirão também para parafusar os fundos da gaveta nas laterais.

Kit de Espelhos - Volume 4/4 (GR 4177)

*O kit com 8 espelhos (Volume 4/4 - GR 4177) é para aplicação na porta central (frontal) - MEDIDA: 330X400X2mm

INSTRUÇÕES PARA INSTALAÇÃO

1- Limpar com pano seco a superfície do local de aplicação (Porta Central-Cód 21776020)

2- Verificar posicionamento correto para aplicação do espelho, conforme desenho abaixo.

3- Remover o liner (película protetora) das fitas dupla-face já aplicadas na face traseira de cada espelho.

4- Posicionar os espelhos e pressioná-los contra a porta, para garantir o contato total entre o espelho, o adesivo e o painel da porta.

5- Ao aplicar incorretamente os espelhos, não é possível removê-los, sujeito a avaria.

