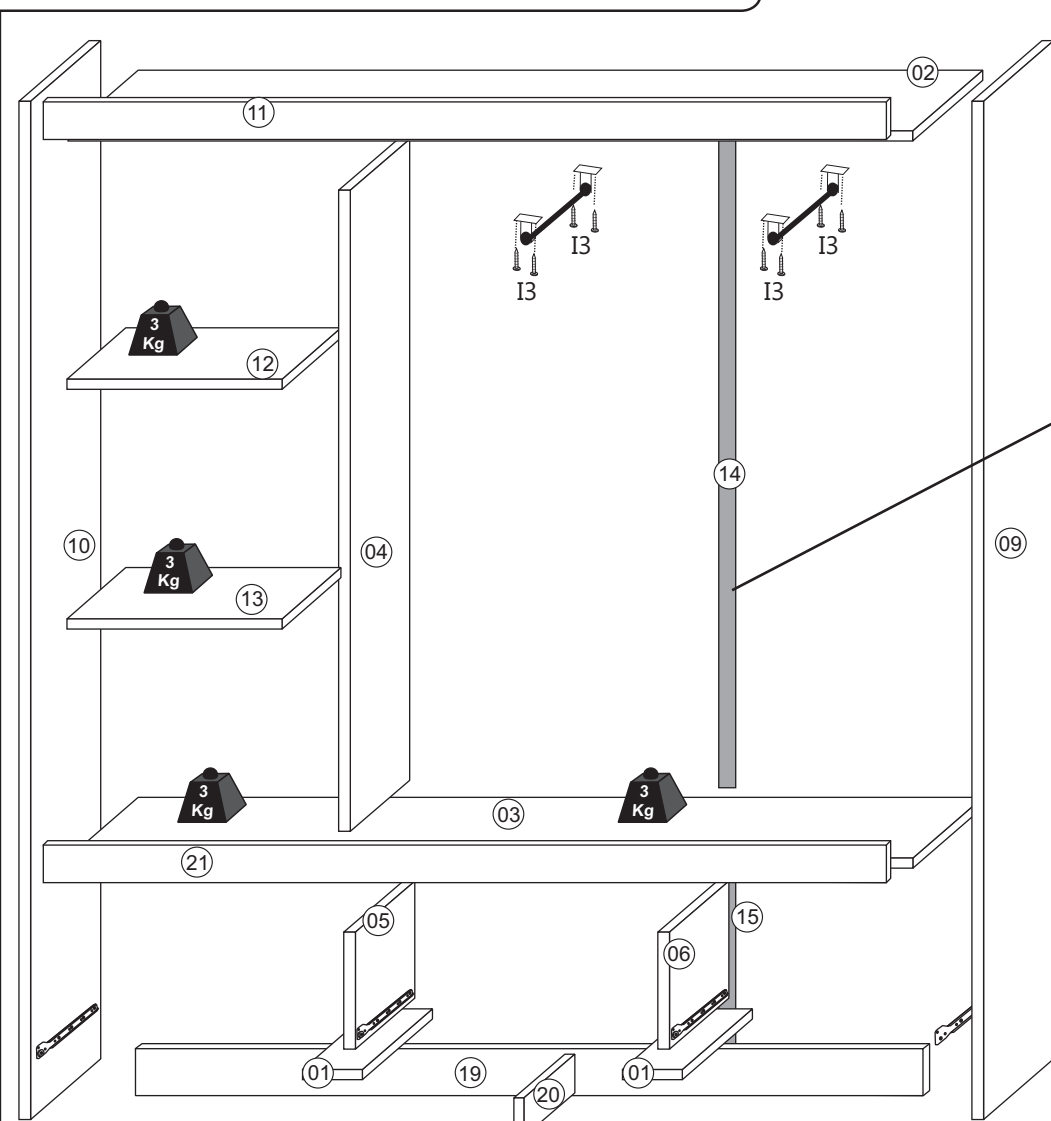
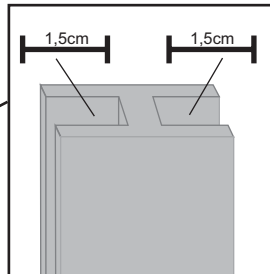


GUARDA-ROUPA
3 portas - 3 gavetas
C/ Pés
Corrediça Metálica

20033-56 Branco/Rosa
20033-79 Imbuia/Baunilha
20033-89 Demolição/Baunilha



Colunas com cavidades de 1,5cm cada lado para ajustes na fixação dos traseiros nas laterais.



Kit de Acessórios

(A) Cavilha 6,0x30 - 20 Pçs

(I4) Parafuso 4,0x50 - 26 Pçs

(I3) Parafuso 4,0x20 - 08 Pçs

(I1) Parafuso 3,5x12 - 74 Pçs

(V) Suporte de prateleira 04 Pçs

(III) Parafuso 3,5x14 (pés) 24 Pçs

(B) Cantoneira 16 Pçs

(D) Corrediça 03 Pares

(E21) Cabideiro 320mm 02 Pçs

(N13) Puxador Valência (Gaveta) 03 Pçs

(N12) Puxador Sevilha (Porta) 03 Pçs

(M) Junção de fundo 11 Pçs

(K) Pregos 10x10 - 80 Pçs

(J) Porca Cilíndrica - 20 Pçs

(W1) Pé plástico 06 Pçs

(W2) Gota de silicone 08 Pçs

(O) Sache de cola 01 Pçs

(Y) Suporte de cabideiro U fechado 04 Pçs

(I10) Parafuso 3,5x35 (gavetas) 12 Pçs

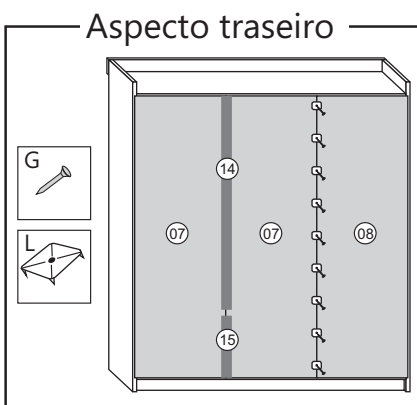
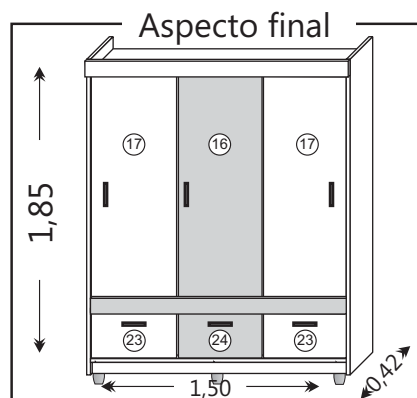
Kit Roldana

PF 4,0x12 (flangeado) 12 Pçs

PF 3,5x22 - 12 Pçs

1470mm Trilho Inferior

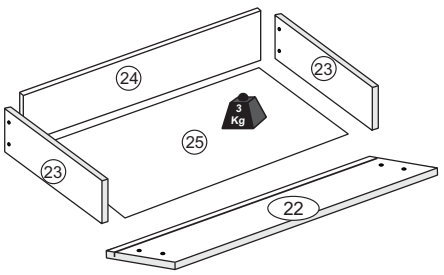
1470mm Trilho Superior

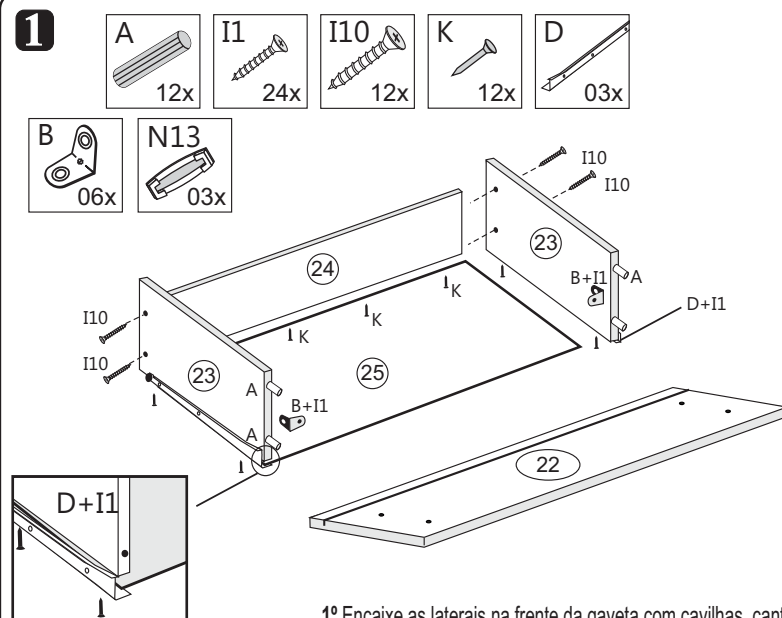


ATENÇÃO
Ao realizar solicitações de Assistência Técnica, favor seguir as orientações abaixo:
1º - Informar o MODELO do Roupeiro (Ex.: 20033-56)
2º - Informar o CÓDIGO da Peça (Ex.: 10018)
3º - Informar o CÓDIGO do revestimento da Peça (Ex.: 100)
As solicitações de peças deverão ser encaminhado via email: assistencia@araplac.com.br

Legenda de Peças

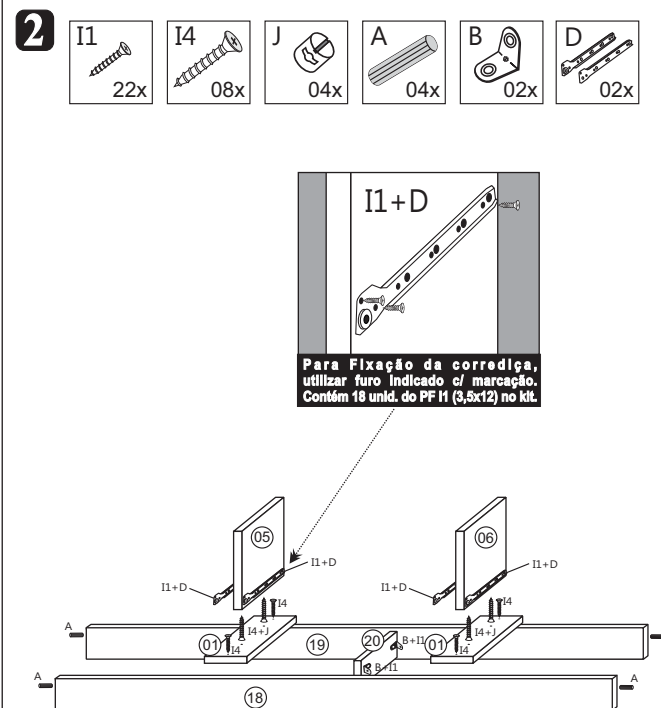
Peça	Descrição	Medida (mm)	Qtde.	Código da PEÇA p/ Assistência Técnica	Imbuia/Baun	Branco/Rosa	Dem/Baunilha	Mat. Prima
					CÓDIGO DO REVESTIMENTO DA PEÇA			
01	Base Rodapé	400x80x12	02	10018	1777	100	1888	MDP
02	Chapéu	1476x400x12	01	10038	1777	100	1888	MDP
03	Base Prateleira	1476x400x12	01	10039	1777	100	1888	MDP
04	Divisória	1282x335x12	01	10015	1777	100	1888	MDP
05	Divisória Esquada Inf.	305x400x12	01	10016	1777	100	1888	MDP
06	Divisória Direita Inf.	305x395x12	01	10070	1777	100	1888	MDP
07	Fundo	490x1630x2,5	02	10036	1777	100	1888	DURATREE
08	Fundo	498x1630x2,5	01	10037	1777	100	1888	DURATREE
09	Lat. Direita	1780x400x12	01	10013	177	100	188	MDP
10	Lat. Esquerda	1780x400x12	01	10014	177	100	188	MDP
11	Moldura	1500x100x15	01	10034	177	100	188	MDP
12	Prateleira fixa	484x335x12	01	10022	1777	100	1888	MDP
13	Prateleira móvel	484x335x12	01	10028	1777	100	1888	MDP
14	Coluna Superior	305x40x15	01	10041	1777	100	1888	MDP
15	Coluna Inferior	1280x40x15	01	10040	1777	100	1888	MDP
16	Porta central	1253x510x12	01	10027	1791	117	1891	MDP
17	Porta lateral	1253x510x12	02	10027	1791	117	1891	MDP
18	Rodapé frontal	1476x100x15	01	10047	116	100	188	MDP
19	Rodapé traseiro	1476x100x15	01	10048	100	99	99	MDP
20	Trava do rodapé	369x100x15	01	10023	177	99	99	MDP
21	Vista frontal	1500x100x15	01	10035	177	100	188	MDP
22	Frente da gaveta	493x237x15	03	10024	177	117	188	MDP
23	Lateral da gaveta	370x140x12	06	703	1777	100	1888	MDP
24	Contra fundo da gaveta	436x140x12	03	10025	1777	100	1888	MDP
25	Fundo da gaveta	380x458x2,5	03	10103	1777	100	1888	DURATREE



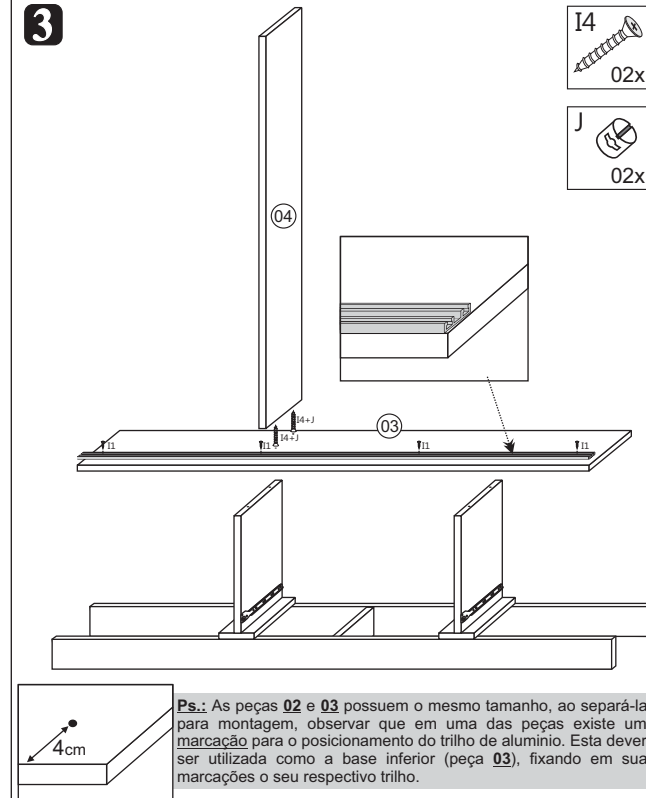


corrediça metálica

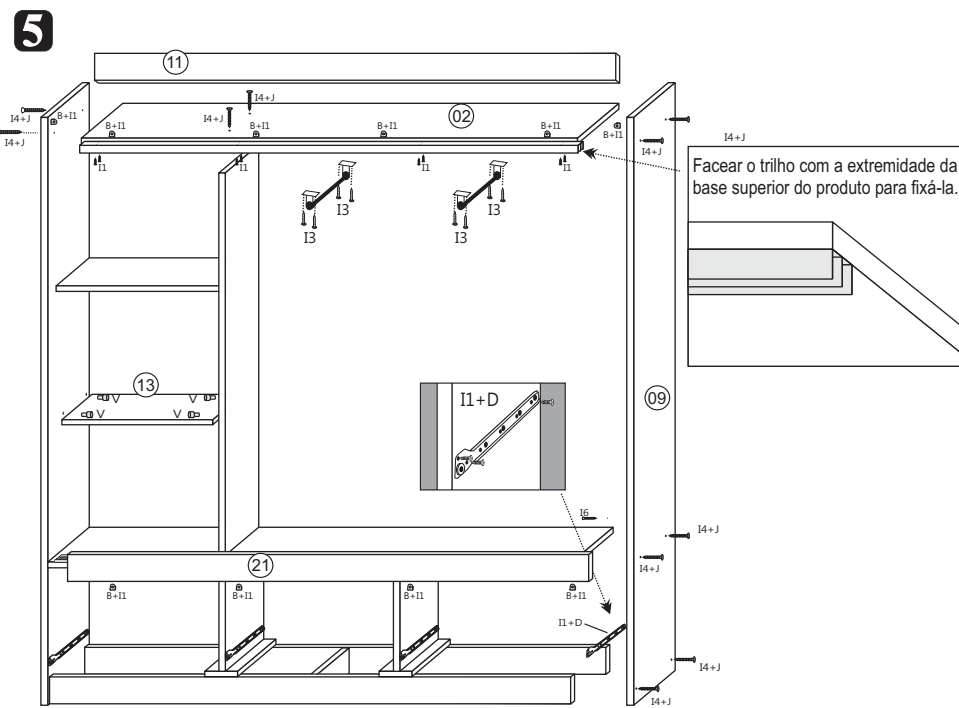
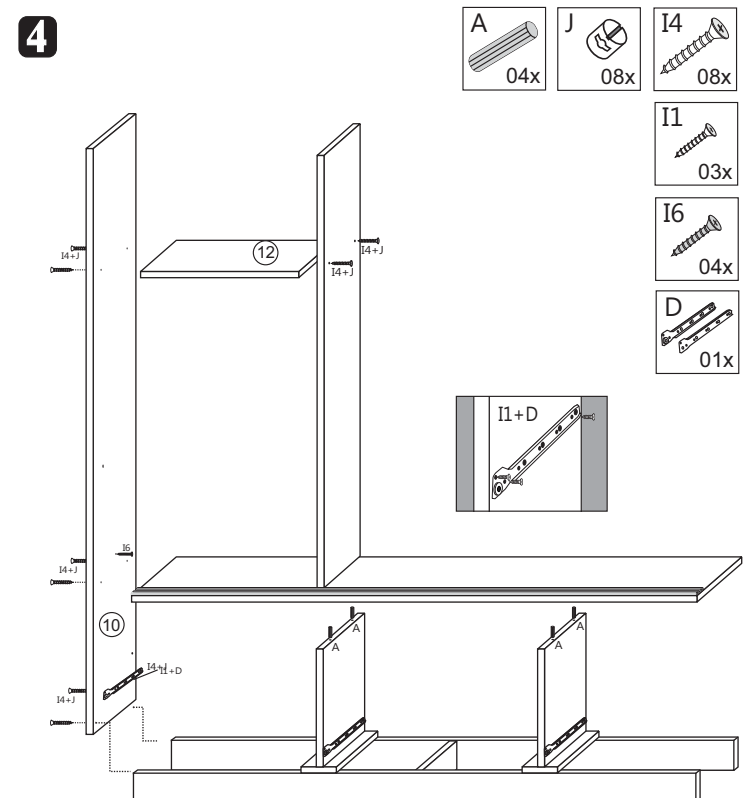
- 1º Encaixe as laterais na frente da gaveta com cavilhas, cantoneiras metálicas e cola.
- 2º Encaixar o fundo da gaveta e contra-fundo da gaveta.
- 3º Parafusar as laterais no contra fundo com parafuso 3,5x35.
- 4º Pregar o fundo da gaveta no contra-fundo por baixo com prego 10x10 e os parafusos da corrediça metálica servirão também para parafusar os fundos da gaveta nas laterais.



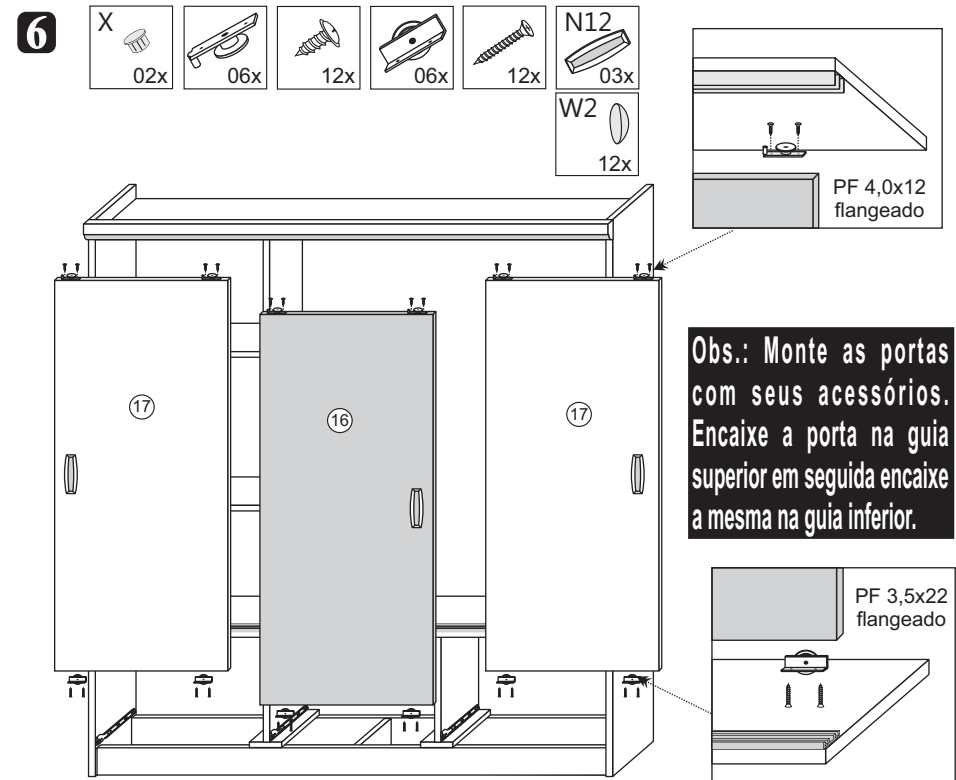
Para Fixação da corrediça, utilizar furo indicado c/ marcação. Contém 18 unid. do PF I1 (3,5x12) no kit.



Ps.: As peças 02 e 03 possuem o mesmo tamanho, ao separá-las para montagem, observar que em uma das peças existe uma marcação para o posicionamento do trilho de alumínio. Esta deverá ser utilizada como a base inferior (peça 03), fixando em suas marcações o seu respectivo trilho.

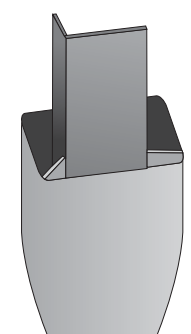


Atenção: As peças 11 e 21 possuem o mesmo tamanho, porém a peça 21 (vista frontal) vem pré marcada para facilitar o posicionamento no ato de sua montagem.



Obs.: Monte as portas com seus acessórios. Encaixe a porta na guia superior em seguida encaixe a mesma na guia inferior.

7 Obs.: Os parafusos utilizados para a fixação dos pés plásticos encontram-se em um sub-kit dentro do kit de acessórios principal.



- W1 6x
- I11 24x

A montagem dos pés é opcional, e para tal basta posicioná-los, após o passo 02, internamente nas peças 18, 19 e 20, e parafusá-los de dentro para fora, em seguida, após o passo 04 e 05, parafusá-los nas laterais.