

# GUARDA-ROUPA

5 portas - 1 gaveta

Corrediça Metálica

1005-5

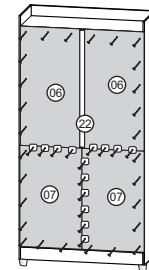
Branco/Lilás



1005-88

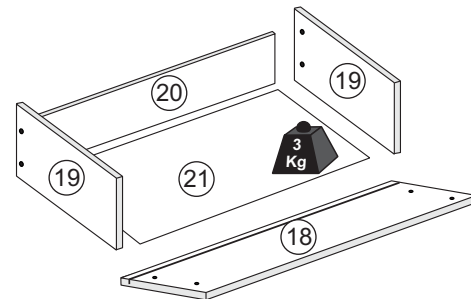
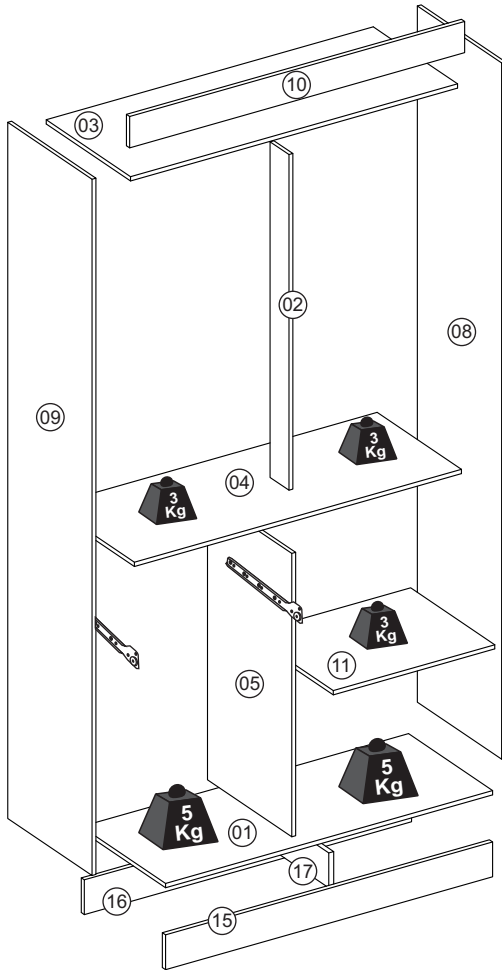
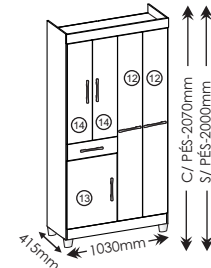
Demolição

## Aspecto traseiro

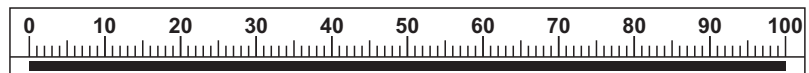
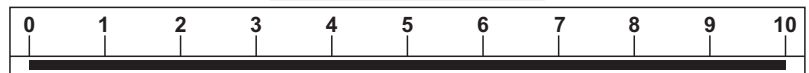


Encaixar os fundos com o perfil, antes de pregar os fundos nas laterais e divisórias, depois seguir o procedimento com pregos e fixadores.

## Aspecto final sem Espelho



Régua para Medição de Parafusos



### ATENÇÃO

Ao realizar solicitações de Assistência Técnica, favor seguir as orientações abaixo:

1º - Informar o MODELO do Roupeiro (Ex.: 1005-88)

2º - Informar o CÓDIGO da Peça (Ex.: 74)

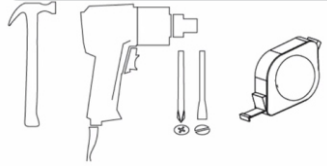
3º - Informar o CÓDIGO do revestimento da Peça (Ex.: 188)

As solicitações de peças deverão ser encaminhado via email:  
[assistencia@araplac.com.br](mailto:assistencia@araplac.com.br)

### Legenda de Peças

Peça	Descrição	Medida (mm)	Qtde.	Código da PEÇA p/ Assistência Técnica	Bco/Lilás	Imbuía	Demolição	Mat. Prima
				CÓDIGO DO REVESTIMENTO DA PEÇA				
01	Base Rodapé	1006x400x12	01	2203	100	1777	1888	MDP
02	Batente	964x40x12	01	74	100	1777	1888	MDP
03	Chapéu	1006x400x12	01	2202	100	1777	1888	MDP
04	Base central	1006x400x12	01	2204	100	1777	1888	MDP
05	Divisória	814x400x12	01	2285	100	1777	1888	MDP
06	Fundo superior	500x980x2,5	02	217	100	1777	1888	DURATREE
07	Fundo inferior	510x830x2,5	02	182	100	1777	1888	DURATREE
08	Lat. Direita	2000x400x12	01	1262	100	177	188	MDP
09	Lat. Esquerda	2000x400x12	01	1263	100	177	188	MDP
10	Moldura	1030x90x15	01	1334	1166	177	188	MDP
11	Prateleira fixa (1 lado)	497x400x12	01	2323	100	1777	1888	MDP
12	Porta Grande	1797x251x15	02	1474	100	177	188	MDP
13	Porta inferior	660x504x15	01	1475	100	177	188	MDP
14	Porta superior	972x251x15	02	1476	100	177	188	MDP
15	Rodapé Frontal	1006x100x15	01	1591	1166	177	188	MDP
16	Rodapé Traseiro	1006x100x15	01	1592	99	99	99	MDP
17	Trava do rodapé	368x100x15	01	591	99	99	99	MDP
18	Frente da gaveta	504x157x15	01	1702	100	177	188	MDP
19	Lateral da gaveta	370x100x12	02	706	100	1777	1888	MDP
20	Contra fundo da gav.	448x80x12	01	729	100	1777	1888	MDP
21	Fundo da gaveta	380x470x2,5	01	756	100	1777	1888	DURATREE
22	Perfil de madeira	964x40x15	01	414	100	1777	1888	MDP

# FERRAMENTAS PARA MONTAGEM



- 1- Martelo
- 2- Parafusadeira
- 3- Chave Philips
- 4- Chave Fenda
- 5- Trena

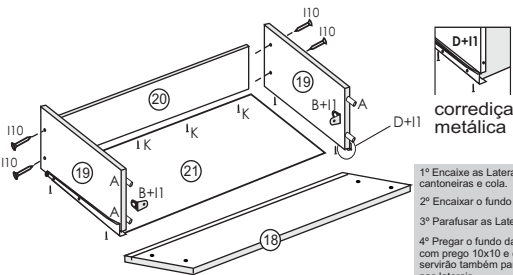
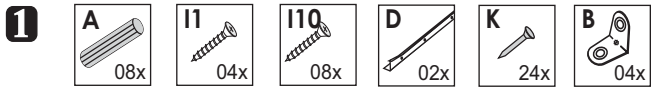
A ARAPLAC não disponibiliza as ferramentas para montagem. É de responsabilidade da equipe de montagem.



Necessário 1 pessoa para montagem

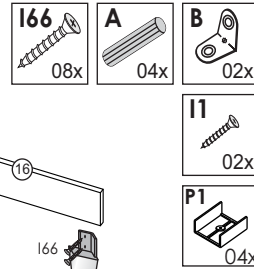
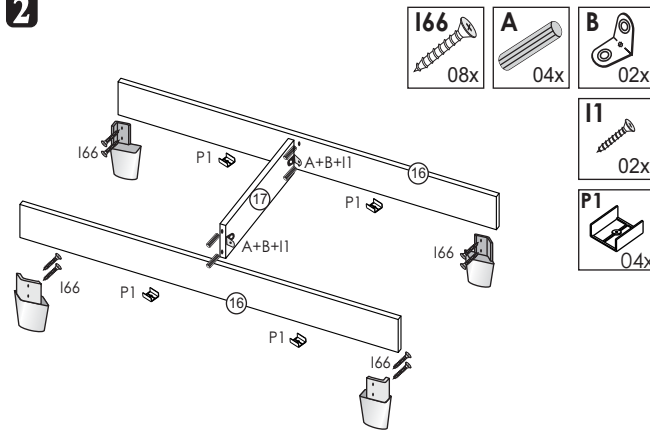
## Kit de Acessórios

		Qnt.
A	Cavilha 6x30 pinus	12
B	Cantoneira metálica	09
18C	Castanha mini girofix (12mmx10mm)	02
I8	Pino girofix aço	02
D	Corrediça met. 350mm	01
G	Dobradiça caneca 26mm (calço 7mm)	12
M	Prendedor traseiro	14
I1	Parafuso 3,5x12	72
I4	Parafuso 4x50	26
I3	Parafuso 4x20	08
I10	Parafuso 3,5x35 (gavetas)	04
I66	Parafuso 3,5x14 (pés) cabeça cônica	16
J	Porca cilíndrica 9x12	24
K	Prego 10x10	80
O	Sache de cola 12gr	01
P1	Sapata 15x15	04
P2	Sapata 15x12	04
Y	Suporte cabideiro U central Fechado	04
I7	Parafuso M4 com porca	02

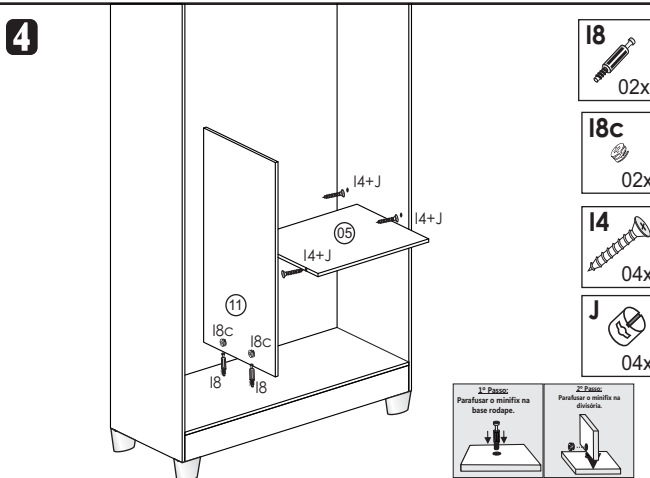


- 1º Encaixar as Laterais na frente da gaveta com cavilhas, cantoneiras e cola.
- 2º Encaixar o fundo da gaveta e contra-fundo da gaveta
- 3º Parafusar as Laterais no contra-fundo com PF 3,5x35
- 4º Pregar o fundo da gaveta no contra-fundo por baixo com prego 10x10 e os parafusos da corrediça metálica servindo também para parafusar os fundos da gaveta nas laterais.

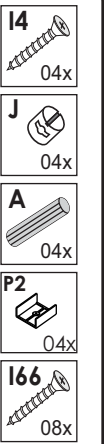
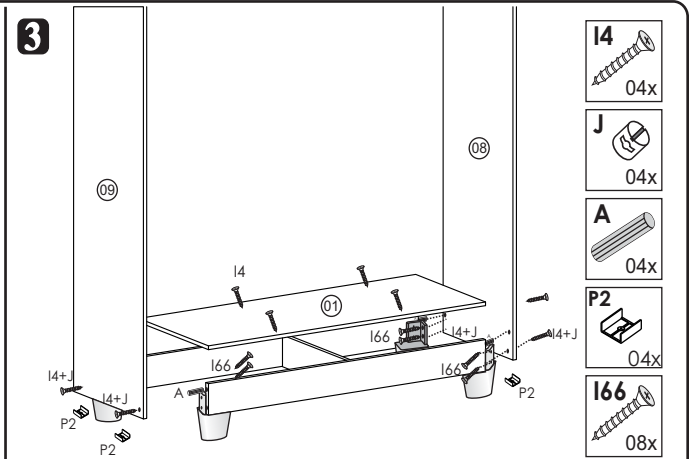
2



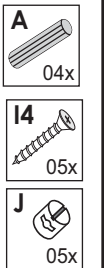
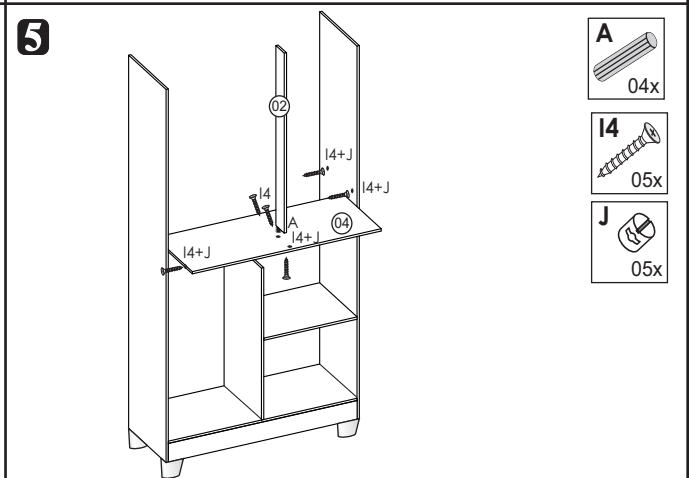
4



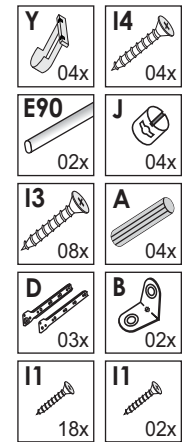
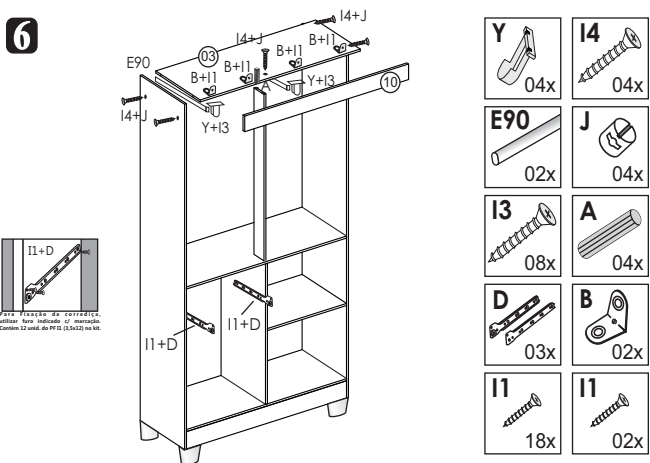
3



5



6



7

