

Cômoda

1 porta - 4 gavetas

Corrediça Metálica

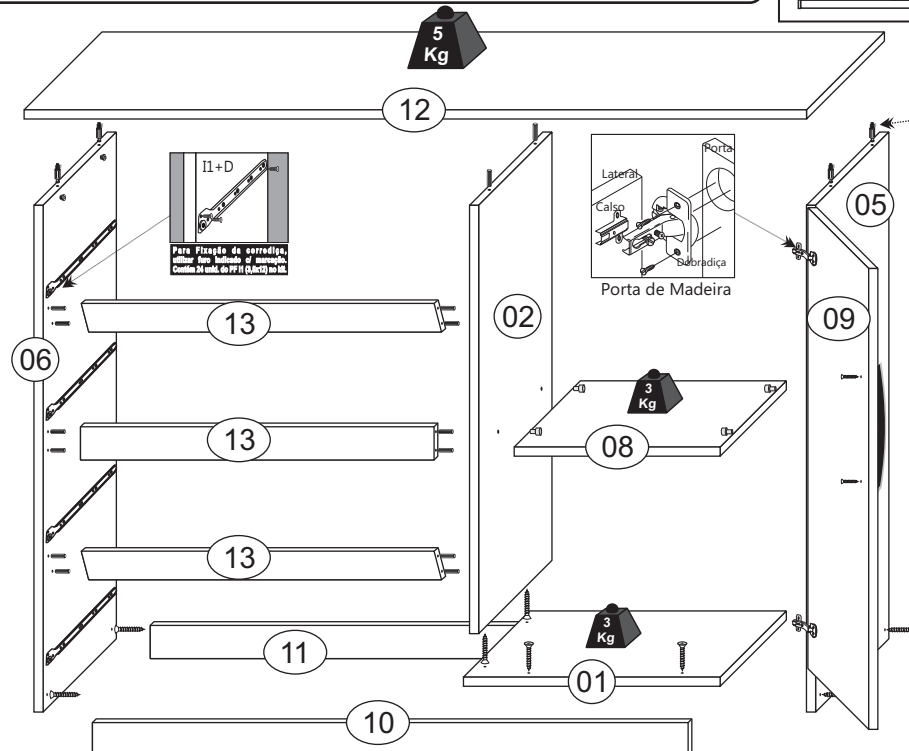
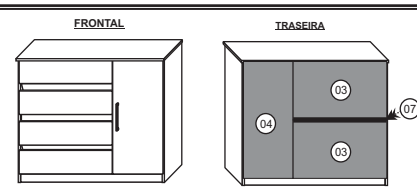
8000-66 AQUARELA

8000-77 IMBUIA

8000-87 AVELA MADEIRADO

8000-88 DEMOLIÇÃO

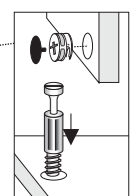
8000-89 DEMOLIÇÃO/BAUNILHA



Para fixação da corrediça, utilizar uma hastes de alumínio. Contém 24 unidades de PF11 (2,4x25) mm 1/4.

Porta de Madeira

MINIFIX



Kit de Acessórios

A	Cavilha 6/30		34	K	Prego 10x10		40
B	Cantoneira metálica 18mm		10	L	Prego 13x15		16
D	Corrediça metálica 350mm		04	M	Prendedor traseiro		04
G	Dobradiça met. mini slide		02	N2	Puxador 160mm		01
I1	PF 3,5x12		68	O	Sachê de cola 15g		01
I4	PF 4,0x50		10	P1	Sapata 15x15		02
I8	Minifix		04	P2	Sapata 15x12		04
J	Porca cilíndrica 9x12		08	V	Suporte prateleira 6x8		04

ATENÇÃO

Ao realizar solicitações de Assistência Técnica, favor seguir as orientações abaixo:

1º - Informar o MODELO do Roupeiro (Ex.: 8000-77)

2º - Informar o CÓDIGO da Peça (Ex.: 80005005)

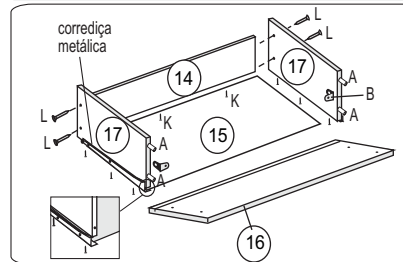
3º - Informar o CÓDIGO do revestimento da Peça (Ex.: 1777)

As solicitações de peças deverão ser encaminhado via email: assistencia@araplac.com.br

Legenda de Peças

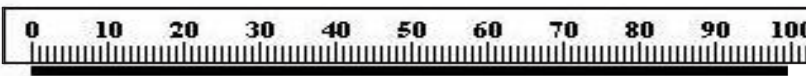
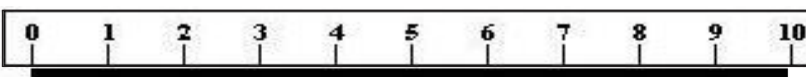
Peça	Descrição	Medida (mm)	Qtde.	Código da PEÇA p/ Assistência Técnica	CÓDIGO DO REVESTIMENTO DA PEÇA					Mat. Prima
					Demolição	Aquarela	Imbuia	Avela Mad	Dem/Baunilha	
01	Base B9	370x450x12	1	80005005	1888	100	1777	1644	1888	MDP
02	Divisória	797x450x12	1	80005006	1888	100	1777	1644	1888	MDP
03	Fundo do G.R. F10	397x605x2,5	2	80005010	1888	100	1777	1644	1888	DURATREE
04	Fundo do G.R. F11	360x810x2,5	1	80005011	1888	100	1777	1644	1888	DURATREE
05	Lateral direita L7	910x450x12	1	80005004	188	100	177	1644	188	MDP
06	Lateral esquerda L7	910x450x12	1	80005003	188	100	177	1644	188	MDP
07	Perfil P9	590x40x15	1	80005017	1888	100	1777	1644	1888	MDP
08	Prateleira P5	430x345x12	1	80005007	1888	100	1777	1644	1888	MDP
09	Porta P8	798x350x15	1	80005012	188	117	177	1644	1891	MDP
10	Rodapé frontal R5	947x100x15	1	80005001	188	100	177	1644	188	MDP
11	Rodapé traseiro R5	947x100x15	1	80006002	99	100	99	99	99	MDP
12	Tampo	985x470x15	1	80005009	188	117	177	1644	188	MDP
13	Vista frontal	590x70x12	3	80005021	188	-----	-----	16441	16441	188
14	Contra fundo da Gav.	542x80x15	4	80005015	1888	100	1777	1644	1888	MDP
15	Fundo da gaveta	380x566x2,5	4	80005016	1888	100	1777	1644	1888	DURATREE
16	Frete da gaveta	600x157x15	4	80005013	188	117	177	1644	1891	MDP
17	Lateral da gaveta	370x100x12	8	80005014	1888	100	1777	1644	1888	MDP

MONTAGEM DA GAVETA



01. Encaixe as laterais na frente da gaveta com cavilhas, cantoneiras metálicas e cola.
02. Encaixar o fundo da gaveta e contra-fundo da gaveta;
03. Pregar as laterais no contra-fundo com prego 13x15;
04. Pregar o fundo da gaveta no contra-fundo por baixo com prego 10x10 e os parafusos da corrediça metálica servirão também para parafusar os fundos da gaveta nas laterais.

Régua para Medição de Parafusos



Atenção

Na versão aquarela (66) identificar a cor da vista, peça 13, no pedido de assistência, considerando que cada vista possui uma cor.

CÓDIGO DE REVESTIMENTO VERSÃO AQUARELA

Rosa: 116

Lilás: 105

Azul: 115